

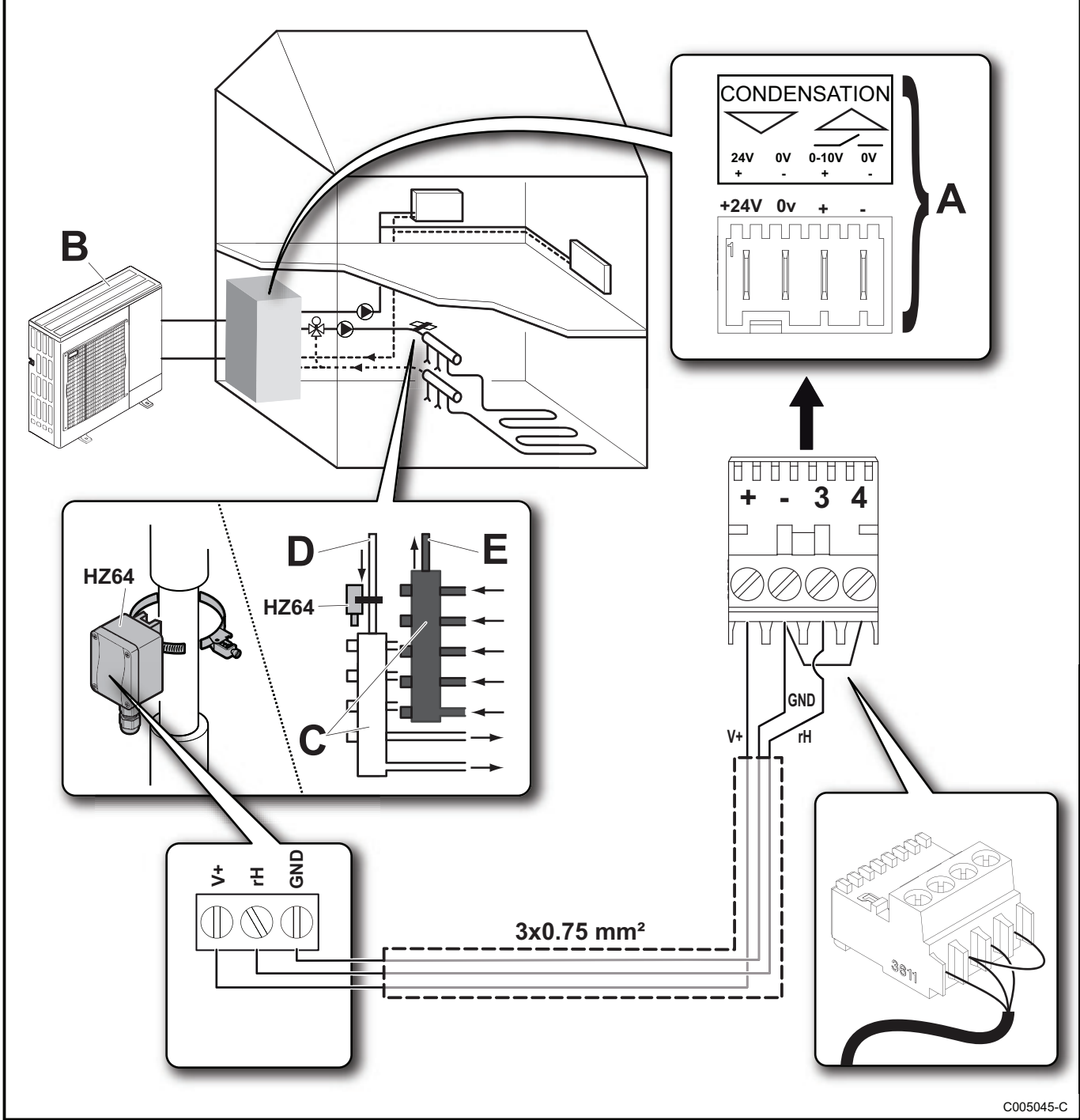
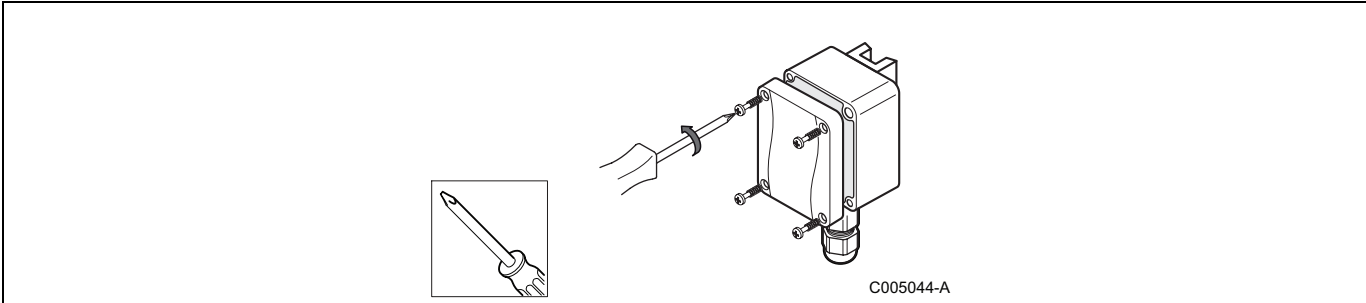


# HZ64

- FR** Kit détecteur de condensation
- DE** Satz Kondensationserkennung
- EN** Condensation detector kit
- NL** Kit condensatiedetector
- IT** Kit rilevatore di condensa
- ES** Kit detector de condensación
- PL** Zestaw detektora kondensacji
- PT** Kit detector de condensação
- CS** Sada pro detekci kondenzátu
- RO** Kit detector de condens
- BG** Комплект за детекция на
- SL** Set detekcije kondenzata
- EL** Κιτ αισθητήρα συμπύκνωσης
- FI** Kondensointianturin sarja
- NO** Kondensatdetektor-sett
- RU** Набор обнаружения конденсата



C005043-A



**fr**

A	Carte électronique de la pompe à chaleur
B	Pompe à chaleur réversible
C	Collecteur du plancher chauffant dans le volume habitable (hors chaufferie)
D	Départ chauffage
E	Retour chauffage

**de**

A	Leiterplatte der Wärmepumpe
B	Reversible Wärmepumpe
C	Sammler der Fußbodenheizung im bewohnbaren Volumen (außerhalb des Heizraums)
D	Vorlauf Heizkreis
E	Rücklauf Heizkreis

**en**

A	Heat pump PCB
B	Reversible heat pump
C	Underfloor heating collector inside the habitable space (ex boiler room)
D	Heating flow
E	Heating return

**nl**

A	Elektronische printplaat van de warmtepomp
B	Omkeerbare warmtepomp
C	Verzamelleiding van de vloerverwarming in de bewoonde ruimte (exclusief ketelhuis)
D	Vertrek verwarming
E	Retour verwarming

**it**

A	Scheda elettronica della pompa di calore
B	Pompa di calore reversibile
C	Collettore dei pannelli radianti nel volume abitabile (eccetto locale caldaia)
D	Mandata riscaldamento
E	Ritorno riscaldamento

**es**

A	Tarjeta electrónica de la bomba de calor
B	Bomba de calor reversible
C	Colector del suelo radiante del volumen habitable (salvo la sala de calderas)
D	Salida de calefacción
E	Retorno de calefacción

**pl**

A	Płyta sterowania pompy ciepła
B	Pompa ciepła odwracalna
C	Kolektor ogrzewania podłogowego w przestrzeni mieszkalnej (poza kotłownią)
D	Zasilanie c.o.
E	Powrót z c.o.

**pt**

A	Placa electrónica da bomba de calor
B	Bomba de calor reversível
C	Colector do pavimento radiante no volume habitacional (fora da casa da caldeira)
D	Ida do circuito de aquecimento
E	Retorno do aquecimento

**cs**

A	Elektronická karta tepelného čerpadla
B	Reverzibilní tepelné čerpadlo
C	Kolektor podlahového vytápění v obyvacím prostoru (s výjimkou kotelny)
D	Výstup do topení
E	Vratka z topení

**ro**

A	Placa electronica a pompei de caldura
B	Pompa de caldura reversibila
C	Colector al sistemului de incalzire in pardoseala in volumul spatiului locuibil (in afara centralei termice)
D	Tur incalzire
E	Retur incalzire

**bg**

A	Електронна платка на термopомпата
B	Инверторна термopомпа
C	Колекторна група на подовото отопление в обитаемия обем (извън котелното)
D	Изход отопление
E	Връщане отопление

**sl**

A	Elektronska kartica toplotne črpalke
B	Reverzibilna toplotna črpalka
C	Zbiralnik talnega ogrevanja v bivalnem prostoru (izven kurilnice)
D	Predtok ogrevanja
E	Povratek ogrevanja

**el**

A	Ηλεκτρονική πλακέτα κυκλοφορητή
B	Αναστρέψιμος κυκλοφορητής
C	Συλλέκτης ενδοδαπέδιας θέρμανσης στο χώρο διαβίωσης (εκτός λεβητοστασίου)
D	Αναχώρηση θέρμανσης
E	Επιστροφή θέρμανσης

**fi**

A	Lämpöpumpun elektroniikkakortti
B	Käänteinen lämpöpumppu
C	Lattialämmityksen keräin asuintiloissa (kattilahuonetta lukuun ottamatta)
D	Lämmitysveden meno
E	Lämmitysveden paluu

**no**

A	Elektronisk kort til varmerumpen
B	Reversibel varmerumpe
C	Kollektor for gulvvarme i bovolumet (utenom fyrommet)
D	Turlledning
E	Returledning

**ru**

A	Электронная плата теплового насоса
B	Тепловой реверсивный насос
C	Коллектор теплого пола по жилому объему (кроме котельной)
D	Подающая труба системы отопления
E	Обратная труба системы отопления



AD051-AC

