

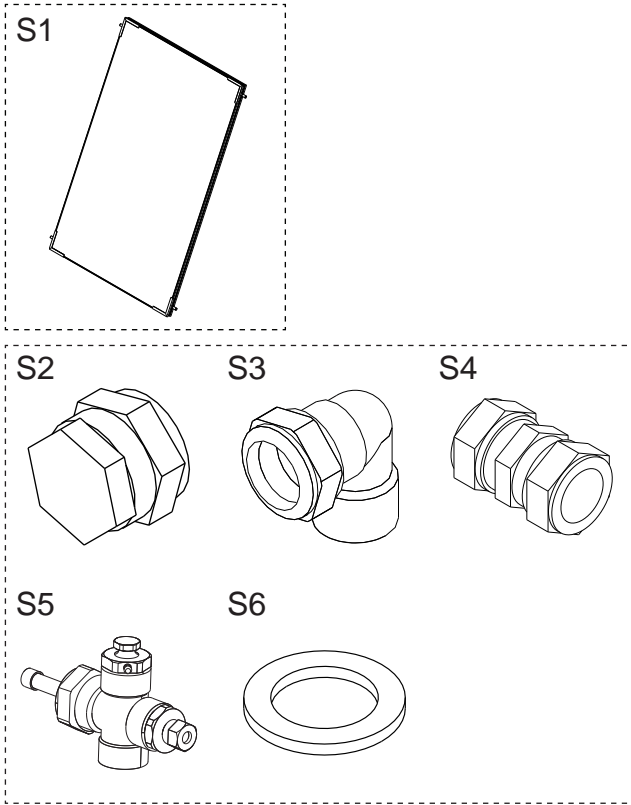
MEDITERRANEO SLIM 2.0
MEDITERRANEO SLIM 2.5

Kit hidráulico
Kit hidráulico
Hydraulic kit

Contenido
Índice
Contents

1.0	ES	Contenido y componentes del kit hidráulico	
	PT	Componentes e conteúdo kit hidráulico	
	EN	Hydraulic kit contents and components	4
2.0	ES	Características y dimensiones de los colectores	
	PT	Caraterísticas e dimensões do coletor	
	EN	Collector characteristics and dimensions	4
3.0	ES	Instalación	
	PT	Instalação	
	EN	Installation	6

1.0 Contenido y componentes del kit hidraulico Componentes e conteúdo kit hidráulico Hydraulic kit contents and components



ES S1 - Colector
S2 - Tapón ciego
S3 - Enlace codo G3/4"
S4 - Enlace doble
S5 - Conector G3/4" con sensor de temperatura y purgador manual
S6 - Junta plana

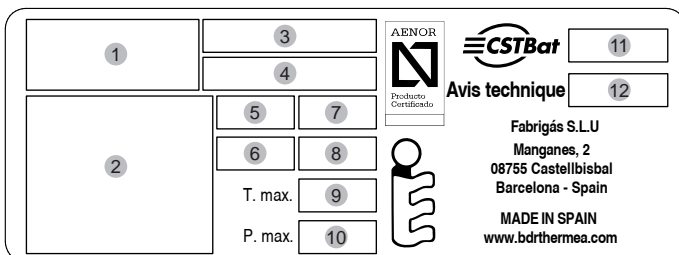
PT S1 - Colector
S2 - Tampão obturador
S3 - Joelho compressão G3/4"
S4 - Tampão compressão
S5 - Conector G3 / 4 "com sensor de temperatura e ventilação de ar manual
S6 - Anilhas de vedação

EN S1 - Collector
S2 - Blanking plug
S3 - G3/4" elbow coupling
S4 - Dual coupling
S5 - G3/4" connector with sensor pocket and manual air vent
S6 - Sealing washer



S2	2	-
S3	1	-
S4	2	2
S5	1	-
S6	2	-

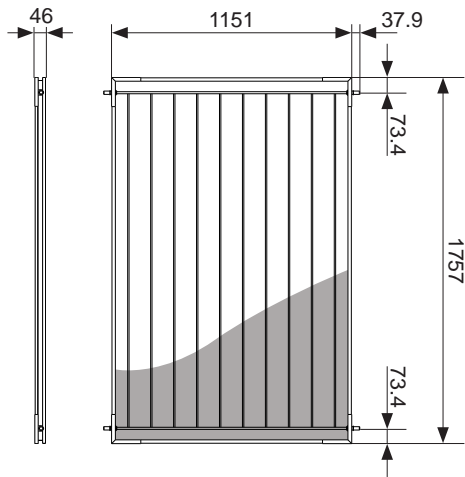
2.0 Características y dimensiones de los colectores Características e dimensões do coletor Collector characteristics and dimensions



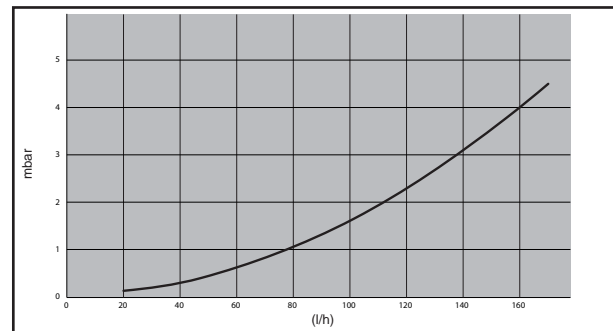
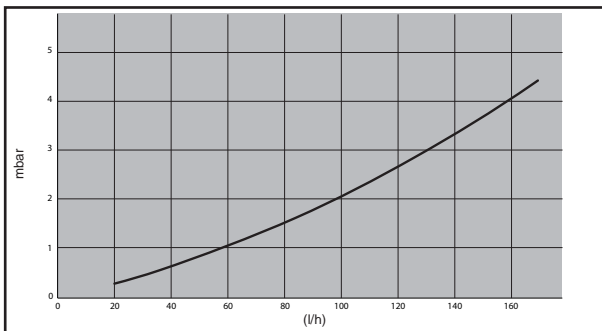
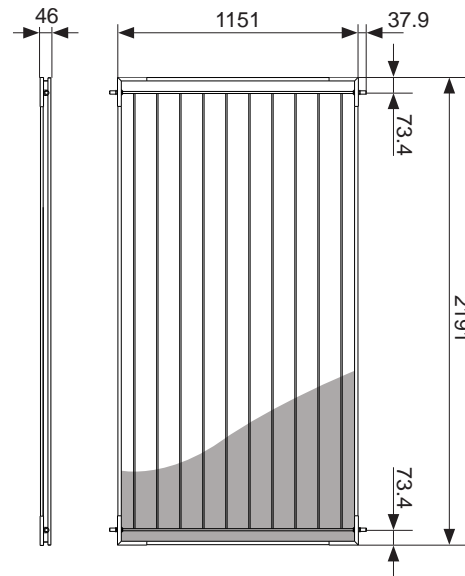
	ES	PT	EN
1	Artículo	Item	Article
2	Tipo	Tipo	Type
3	Número de serie	Matrícula	Serial number
4	Dimensiones	Dimensões	Dimensions
5	Área bruta	Área bruta	Gross area
6	Volumen del fluido caloportador	Volume de líquido caloportador	Volume of heat-transfer fluid
7	Peso del captador vacío	Peso do coletor vazio	Weight of empty collector
8	Fecha de fabricación	Data de fabricação	Manufacturing date
9	Temperatura estancamiento	Temperatura limite	Stagnation temperature
10	Presión máxima de trabajo	Pressão máxima de trabalho	Maximum working pressure
11	Número CSTBat	Número CSTBat	CSTBat number
12	Nº Avis technique	Nº Avis technique	Avis technique nº

Características y dimensiones de los colectores
 Características e dimensões do coletor
 Collector characteristics and dimensions

MEDITERRANEO SLIM 2.0



MEDITERRANEO SLIM 2.5



ES	PT	EN	MEDITERRANEO SLIM 2.0	MEDITERRANEO SLIM 2.5
Dimensiones	Dimensões	Dimensions	1151x1757x46	1151x2191x46
Peso	Peso	Weight	27 Kg	31 Kg
Área bruta	Área bruta	Gross area	2.02 m ²	2.52 m ²
Área apertura	Superfície de admissão	Inlet surface	1.92 m ²	2.40 m ²
Área absorbedor	Área absorber	Absorber area	1.88 m ²	2.35 m ²
Capacidad	Capacidade	Water content	1.1 L	1.2 L
P. max.	P. max.	P. max.	10 bar	10 bar
Presión de prueba	Pressão de teste	Testing pressure	15 bar	15 bar
η ₀	η ₀	η ₀	0.724	0.730
a ₁	a ₁	a ₁	3.860	3.915
a ₂	a ₂	a ₂	0.017	0.013
IAM	IAM	IAM	0.95	0.95
Estancamiento	Temp. limite	Stagnation	212.3°C	212.3°C
Conexiones hidráulicas	Conexões hidráulicas	Hydraulic connections	Ø16	Ø16
Ángulo inclinación min/max	Ângulo de inclinação min/max	Fitted tilt angle min/max	15-55°	15-55°

3.0 Instalación Instalação Installation

ES- Hasta 8 colectores.

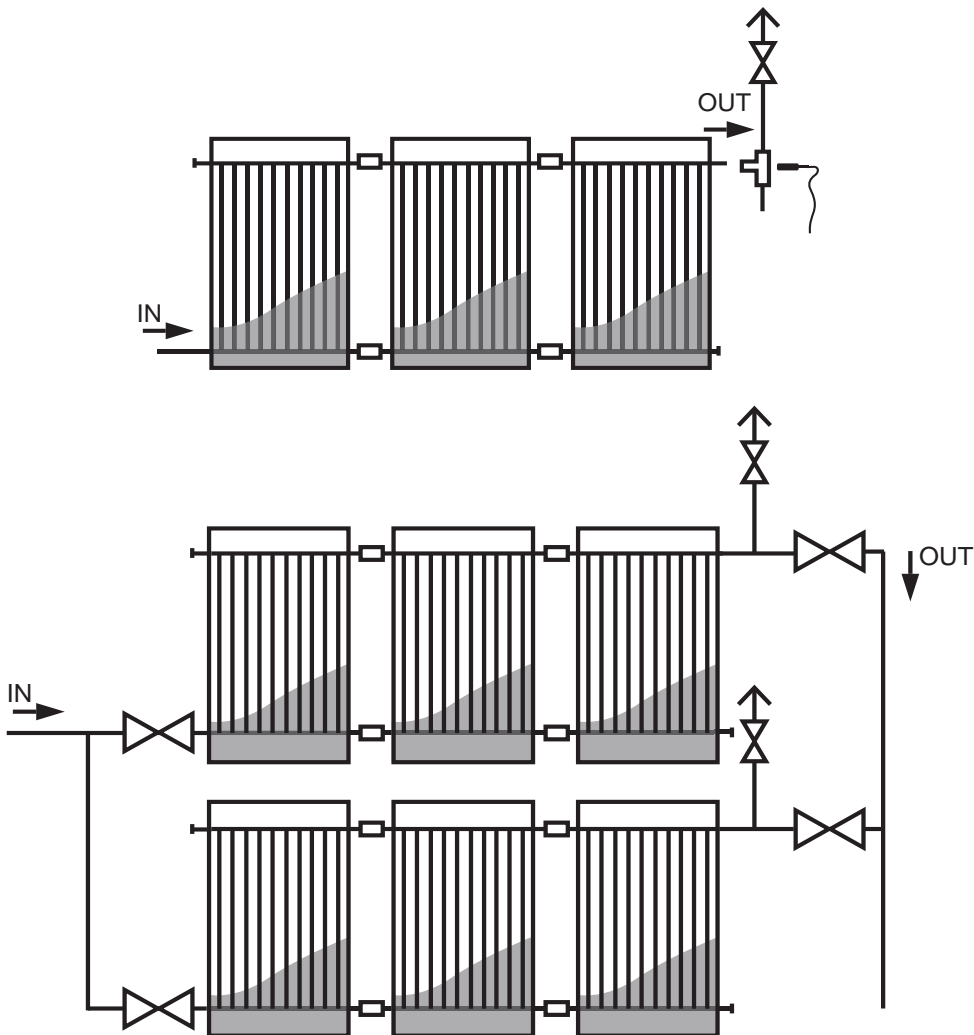
La **conexión óptima** (conexión en paralelo) es cruzada a la fila de captadores entrada y salida por puntos opuestos, pudiéndose también conectar por el mismo lado de la fila de captadores, con apenas pérdidas de rendimiento.

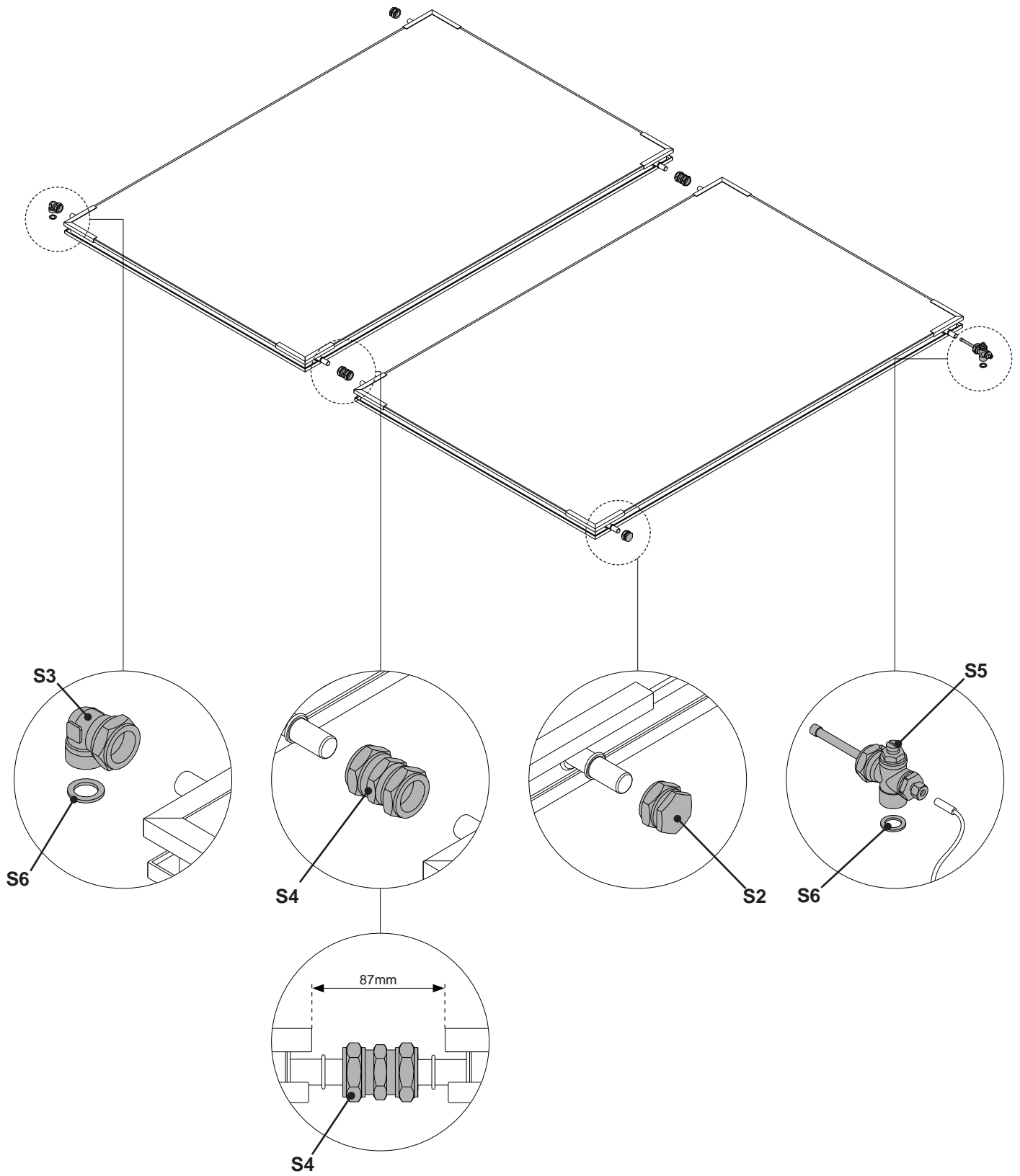
PT- Até 8 coletores.

A **conexão óptima** (conexão em paralelo) é cruzada com a fila de captadores, com entrada e saída por pontos opostos, podendo-se também conectar pelo mesmo lado da fila de captadores, apenas com perdas de rendimento.

EN- Up to 8 collectors.

The **optimal connection** (parallel connection) is by crossing over the row of input and output collectors from opposite ends; they can be also connected from the same end of the row of collectors with barely any loss of performance.





BAXI
Tel. +34 902 89 80 00
www.baxi.es
informacion@baxi.es



BAXI