

ES

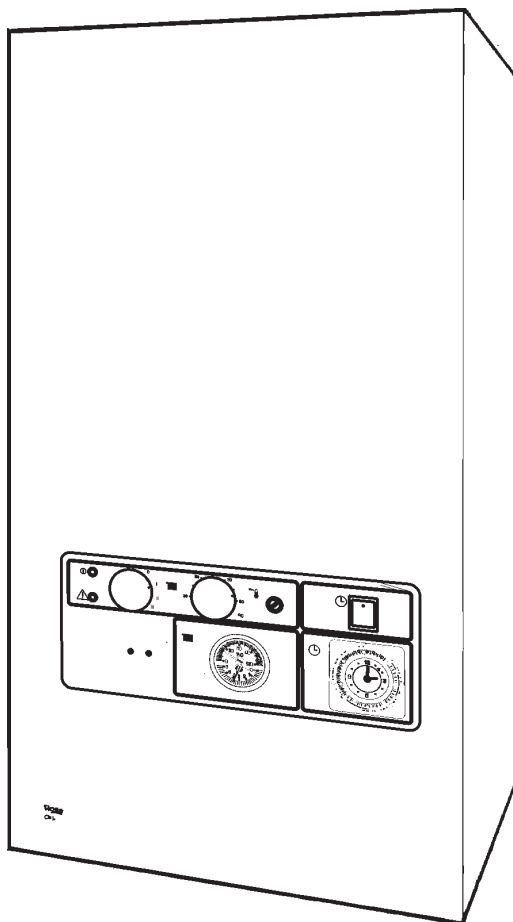
Calderas eléctricas

Instrucciones de Funcionamiento,
y Mantenimiento para
el **USUARIO**

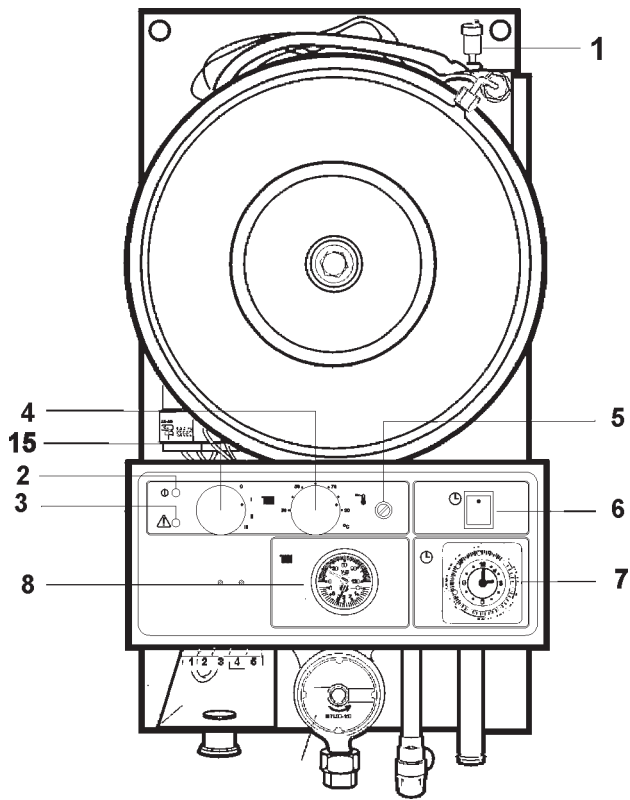
PT

Caldeiras eléctricas

Instruções de Funcionamento
e Manutenção para
o **UTENTE**

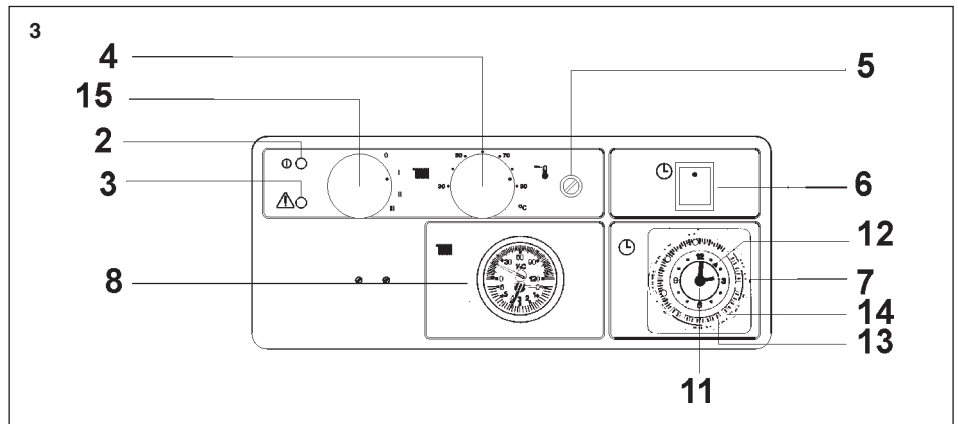
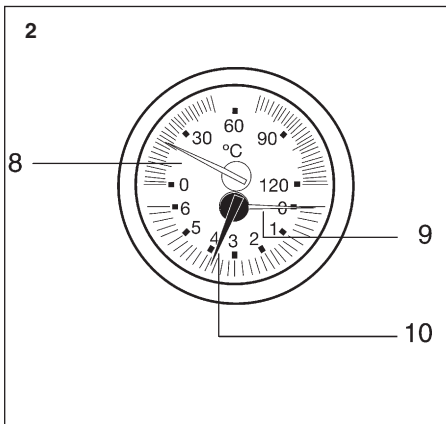


1



- 1 - Purgador automático.
- 2 - Indicador de tensión.
- 3 - Indicador de anomalía.
- 4 - Termostato de regulación.
- 5 - Termostato de seguridad con rearme manual.
- 6 - Interruptor del reloj programador.
- 7 - Reloj programador.
- 8 - Termohidrómetro.
- 15 - Selector de potencia

- 1 - Purgador automático.
- 2- Indicador Luminoso de Tensão
- 3- Indicador Luminoso de Anomalia
- 4 - Termostato de regulação.
- 5 - Termostato de rearme manual.
- 6 - Interruptor do relógio programador.
- 7 - Relógio programador.
- 8 - Termohidrómetro.
- 15- Selector de Potência



Características principales

	CML-10	CML-15
Potencia calorífica total	10 kW (8.600 kcal/h)	15 kW (12.900 kcal/h)
Núm. escalones de potencia	3	3
– Potencia calorífica mínima	3,3 kW	5 kW
– Potencia calorífica media	6,6 kW	10 kW
– Potencia calorífica máxima	10 kW	15 kW
Temp. máxima de trabajo	100 °C	100 °C
Presión máxima de trabajo	3 bar	3 bar

Funcionamiento

Verificaciones y operativa a seguir al inicio de cada temporada de calefacción, así como durante el funcionamiento de la caldera.

Operaciones previas

- 1 – Comprobar, si las llaves de ida y retorno de la instalación están abiertas.
- 2 – Comprobar que la instalación esté llena de agua, observando que la aguja móvil (9) del termohidrómetro (8), esté ligeramente por encima de la fija (10).
La posición de esta última la situará el instalador (indica la altura manométrica de la instalación).

1 bar = 10 m.c.a.

- 3 – Si la aguja móvil (9) está por debajo de la aguja fija (10) se deberá rellenar de agua la instalación.
- 4 – Purgar el aire de los emisores y volver a rellenar de agua la instalación, si fuese necesario.
- 5 – Comprobar que el selector de potencia (15) está en la posición 0.
- 6 – Colocar el dial del termostato de regulación (4) del cuadro de mando, a la temperatura deseada, recomendamos como mínimo 60°C.
- 7 – Caso de disponer de un termostato de ambiente, colocar el dial de éste, a la temperatura deseada.
- 8 – Abrir el interruptor de tensión a la caldera.
- 9 – Girar el selector de potencia (15) hasta alcanzar la posición I. Con esta operación se obtendrá la potencia mínima.
- 10 – Si se desea obtener la potencia media, girar el selector de potencia (15) hasta alcanzar la posición II.
- 11 – Si se desea obtener la potencia máxima, girar el selector de potencia (15) hasta alcanzar la posición III.
- 12 – Proceder, en las primeras puestas en marcha de la instalación, a purgar todos los emisores que la compongan.
- 13 – Verificar que la aguja móvil (9) del termohidrómetro (8), en frío, no esté por debajo de la aguja fija (10).
- 14 – En el caso de desear programar los encendidos y apagados de la caldera, ver el apartado "Reloj programador".
- 15 – Para poder realizar el paro de la caldera, es preciso dejar sin tensión eléctrica a ésta, exceptuando los casos en que funcione con el reloj programador, Girar el selector de potencia (15) hasta alcanzar la posición 0.

Reloj programador

Para que la caldera funcione por medio del reloj programador, deberán tenerse en cuenta las siguientes operaciones:

- 16 – Abrir el interruptor de tensión a la caldera.
- 17 – Colocar el dial del termostato de regulación (4) a la temperatura deseada.
- 18 – Caso de disponer de termostato de ambiente, regularlo a la temperatura deseada.
- 19 – Accionar el interruptor del reloj programador (6).
- 20 – Seleccionar la potencia de la caldera, a través del selector de potencia (15) de acuerdo con lo indicado con anterioridad.
- 21 – Escoger el ciclo de funcionamiento marcha/paro deseado, para ello, es preciso seguir las siguientes operaciones:
 - Extraer la protección plástica del reloj programador (7).
 - Para poder colocar el reloj en hora, es preciso girar el dial (11) en el sentido de las agujas del reloj, hasta que la hora deseada coincida con el punto de referencia (12).
 - Para escoger las horas de paro las levas deben estar presionadas hacia el centro (13) (Fig. 3) y las de funcionamiento hacia el exterior (14)

Los intervalos mínimos entre conexión y desconexión de la caldera son 15 minutos.

Limpieza

Debido a las características de esta caldera, no es preciso efectuar ninguna operación de limpieza.

Mantenimiento

Para cualquier manipulación en la caldera, tener siempre la precaución de quitar la tensión eléctrica.

- Comprobar, al menos anualmente el correcto funcionamiento de todos los aparatos de regulación, control y seguridad.
- La modificación o sustitución de cables y conexiones, ha excepción del termostato ambiente, ha de ser realizada por un servicio de asistencia técnica a clientes (ATC BAXI Calefacción)

Recomendaciones importantes

- En el caso de paros prolongados de la instalación no vaciar el agua de la caldera.
- Sólo debe añadirse agua cuando sea necesario. Realizar esta operación con la caldera fría.
- Si existen riesgos de heladas, añadir al agua de la instalación algún producto anticongelante. Como actuar ante una serie de posibles anomalías que pueden presentarse y que Ud. puede solucionar.

Para cualquier manipulación en la caldera, tener siempre la precaución de quitar la tensión eléctrica.

- El circuito de calefacción, no calienta a pesar de que la temperatura del agua de la caldera, es la adecuada.

En este caso comprobar que:

- El circulador gira correctamente.
- Las llaves están abiertas o no se halle bloqueado su mecanismo interior.
- Estando el selector de potencia en sus posiciones I, II ó III, el agua de la caldera no aumenta de temperatura.

En este caso comprobar que:

- Los fusibles sean correctos y el interruptor general esté conectado.
- El interruptor del reloj programador (6) está activado y el reloj programador está fuera del horario de calefacción.
- Hay tensión eléctrica.
- El termostato de regulación (4) de la caldera y el de ambiente están regulados a la temperatura deseada.
- Haya actuado el termostato de seguridad (5). Indicador luminoso de Anomalía (3) encendido. Para su desbloqueo, debe desenroscarse el tapón protector y pulsar la lengüeta, alojada en su interior.
- ¿suficiente presión de agua?; puede haber actuado el presostato. Llenar hasta 1,5bar.

Marcado CE

Las calderas CML llevan el marcado CE con arreglo al cumplimiento de los requisitos esenciales de las siguientes Directivas:

- Directiva de Compatibilidad Electromagnética 2004/108/CEE
- Directiva de Baja Tensión 2006/95/CEE
- Directiva de Equipos a Presión 97/23/CEE, artículo 3.3
- Directiva de Ecodiseño 2009/125/CE
- Directiva de Etiquetado Energético 2010/30/CE
- Reglamentos (UE) Nº 811/2013 y Nº 813/2013

Desmontaje, Eliminación y Reciclado

Sólo técnicos cualificados estan autorizados para trabajar en el aparato y en la instalación.

Antes de desmontar el aparato asegurarse de haber desconectado la alimentación eléctrica y haber puesto todas las conexiones de la caldera y de la instalación en condiciones de seguridad. El aparato se debe eliminar correctamente con arreglo a las normativas, leyes y reglamentos vigentes. El aparato y los accesorios no se deben eliminar con los residuos domésticos. Mas del 90% de los materiales del aparato se pueden reciclar.

Atención:

Características y prestaciones susceptibles de variaciones sin previo aviso

Características principais

	CML-10	CML-15
Potência calorífica total	10 kW (8.600 kcal/h)	15 kW (12.900 kcal/h)
Número de escalões de potência	3	3
– Potência calorífica mínima	3,3 kW	5 kW
– Potência calorífica média	6,6 kW	10 kW
– Potência calorífica máxima	10 kW	15 kW
Temperatura máxima de trabalho	100 °C	100 °C
Pressão máxima de trabalho	3 bar	3 bar

Funcionamento

Verificações e operações a realizar no início de cada temporada de aquecimento central, assim como durante o funcionamento da caldeira.

Operações prévias

- 1 – Verificar, se as válvulas de ida e de retorno da instalação estão abertas.
- 2 – Verificar se a instalação está cheia de água e que a agulha móvel (9) do termohidrómetro (8) está ligeiramente acima da fixa (10). A posição desta última é prosicionada pelo instalador (indica a altura manométrica da instalação).

1 bar = 10 m.c.a.

- 3 – Se a agulha móvel (9) está a baixo da agulha fixa (10) deverá encher-se a instalaçãp de água.
- 4 – Purgar o ar dos emissores e voltar a encher a instalação de água, se necessário.
- 5 – Comprovar que o selector de potência (15) se encontra na posição 0.
- 6 – Colocar o ponteiro do termostato de regulação (4) do quadro de comando, a temperatura desejada, recomendamos como mínimo 60 °C.
- 7 – Caso de disponha de um termostato ambiente, colocar o ponteiro deste, à temperatura desejada.
- 8 – Accionar o interruptor de tensão da caldeira.
- 9 – Rodar o selector de potência (15) até alcançar a posição I. Com esta operação obtém-se a potência mínima.
- 10 – Se se desejar obter a potência média, Rodar o selector de potência (15) até alcançar a posição II.
- 11 – Se se desejar obter a potência máxima, rodar o selector de potência (15) até alcançar a posição III.
- 12 – Proceder, nos primerios arranques da instalação, à purga de todos os emissores que a compoñham.
- 13 – Verificar que a agulha móvel (9) do termohidrómetro (8), em frio, não está a baixo de agulha fixa (10).
- 14 – No caso de se desejar programar os arranques e paragens da caldeira, ver o item “relógio programador”.
- 15 – Para poder realizar a paragem da caldaira, é necessário interromper a tensão eléctrica à caldeira, excepto nos casos em que funcione com relógio programador, e rodar o selector de potência (15) até alcançar a posição 0.

Relógio programador

Para que a caldeira funcione por intermédio do relógio programador, deverá ter-se em conta as seguintes operações:

- 16 – Ligar o interruptor de tensão da caldeira.
- 17 – Colocar o ponteiro do termostato de regulação (4) na temperatura desejad.
- 18 – Caso se disponha de termostato ambiente, regulá-lo para a temperatura desejada.
- 19 – Accionar o interruptor do relógio programador (6).
- 20 – Seleccionar a potência da caldeira, através do selector de potência (15), do modo anteriormente descrito.
- 21 – Escolher o ciclo de funcionamento arranque/paragem desejado, para isso, é necessário seguir as seguintes operações:
 - Retirar a protecção plástica do relógio programador (7).
 - Para colocar o relógio na hora desejada, girar o ponteiro (11) no sentido horário até que a hora desejada coincida com o ponto de referência (12).
 - Para escolher as horas de paragem os pinos devem estar colocados em direcção ao centro (13) (Fig. 3) e as de funcionamento em direcção ao exterior (14).

Os intervalos mínimos entre arranques e paragens da caldeira são de 15 minutos.

Limpeza

Devido às características desta caldeira, ter sempre a precaução de a desligar da tensão eléctrica.

Manutenção

Para qualquer manipulação na caldeira, ter sempre o cuidado de cortar a tensão eléctrica.

- Verifique pelo menos anualmente o funcionamento correto de todos os aparelhos de regulação, controle e segurança.
- A modificação ou substituição de cabos e conexões, o quarto termostato tem exceção, deve ser realizada por um serviço técnico para clientes (ATC Baxi Aquecimento)

Recomendações importantes

- No caso de paragens prolongadas da instalação não esvaziar a água da caldeira.
- Só se deve adicionar água quando necessário. Realizar esta operação com a caldeira fria.
- Se existir riscos de congelamento, adicionar à água de instalação um produto anticongelante. Como actuar perante uma série de possíveis anomalias que podem surgir e que o utente pode solucionar.

- O circuito de aquecimento central, não aquece apesar da temperatura da água na caldeira, ser a adequada.

Neste caso verificar que:

- O circulador gira correctamente.
- As torneiras estão abertas e o seu mecanismo interior não está bloqueado.
- Com o selector de potência em qualquer uma das posições I, II ou III, a água da caldeira não aumenta de temperatura.

Neste caso verificar que:

- Os fusíveis são os correctos e o interruptor geral está ligado.
- O interruptor do relógio programador (6) está activado e o relógio programador está fora do horário de aquecimento.
- Existe corrente eléctrica.
- O termostato de regulação (4) da caldeira e o de ambiente estão regulados para a temperatura desejada.
- O termostato de segurança (5) esteja actuando (Indicador luminoso de Anomalia (3) aceso).

- Pressão suficiente da água?; o presostato pode ter agido. Encha até 1,5bar.

Marcação CE

As caldeiras foram concebidas e fabricadas em conformidade com as seguintes diretivas:

- Diretiva de Compatibilidade Eletromagnética 2004/108/CEE
- Diretiva de Baixa Tensão 2006/95/CEE
- Diretiva de Aparelhos sob Pressão 97/23/CEE, artigo 3.3
- Diretiva de Ecodesign 2009/125/CE
- Diretiva de Rotulagem energética 2010/30/CE
- Regulamentos (UE) N° 811/2013 e N°813/2013

Desinstalação, Eliminação e Reciclagem

Apenas os técnicos qualificados são autorizados a intervir no aparelho e na instalação.

Antes de desinstalar o aparelho, certifique-se de ter desligado a alimentação elétrica e ter colocado em condições de segurança todas as conexões da caldeira e da instalação.

O aparelho deve ser eliminado corretamente, de acordo com as normativas, leis e regulamentos. O aparelho e os acessórios não devem ser eliminados com os resíduos domésticos.

Mais de 90% dos materiais dos aparelho são recicláveis.

Atenção:

Características e prestações suscetíveis de variação sem aviso prévio.

PARÁMETROS TÉCNICOS ErP

PARAMETROS TÉCNICOS ErP

BAXI - CML			CML-10	CML-15
Caldera de Condensación Caldeira de Condensação				No Não
Caldera de Baja Temperatura (2) Caldeira de Baixa Temperatura (2)				No Não
Caldera B1 Caldeira B1				No Não
Aparato de calefacción de cogeneración Aquecedor de ambiente de cogeração				No Não
Calefactor combinado Aquecedor combinado				No Não
Potencia calorífica nominal Potência calorífica nominal	Prated	kW	10	15
Potencia útil al 100% de la potencia nominal y régimen de alta temperatura (1) Potência útil à 100% da potência nominal e em regime de alta temperatura (1)	P ₄	kW	9,9	15
Potencia útil al 30% de la potencia nominal y régimen de baja temperatura (2) Potência útil à 30% da potência nominal e em regime de baixa temperatura (2)	P ₁	kW	-	-
Rendimiento estacional de calefacción Eficiência energética do aquecimento ambiente sazonal	η_s	%	37	37
Rendimiento útil al 100% de la potencia nominal y régimen de alta temperatura (1) Rendimento útil à 100% da potência nominal e em regime de alta temperatura (1)	η_4	%	39,9	39,9
Rendimiento útil al 30% de la potencia nominal y régimen de baja temperatura (2) Rendimento útil à 30% da potência nominal e em regime de baixa temperatura (2)	η_1	%	-	-
Consumo de electricidad auxiliar Consumo de electricidade auxiliar				
A plena carga A plena carga	elmax	kW	0,014	0,014
A carga parcial A carga parcial	elmin	kW	-	-
En modo de espera Em modo de vigília	P _{sb}	kW	0,002	0,002
Otros elementos Outros elementos				
Pérdida de calor en modo espera Perdida de calor em modo de espera	P _{stby}	kW	0,09	0,09
Consumo de electricidad del quemador de encendido Consumo de energia do queimador de ignição	P _{ign}	kW	-	-
Consumo de energía anual Consumo de energia anual	Q _{HE}	GJ	77,8	116,8
Nivel de potencia acústica, interiores (modelo atmosférico / estanco) Nível de potência sonora, interiores (modelo modelo atmosférico / estanque)	L _{WA}	dB	40	40
Emissiones de óxidos de Nitrógeno Emissões de óxidos de azoto	NO _x	mg/ kWh	-	-
Datos de contacto Elementos de contacto			Baxi Calefacción, S.L.U - Salvador Espriu, 9 Hospitalet de Llobregat	

(1) Régimen de alta temperatura significa una temperatura de retorno de 60°C y una temperatura de ida de 80°C

O regime de alta temperatura implica uma temperatura de retorno de 60°C à entrada do aquecedor e uma temperatura de alimentação de 80°C à saída do aquecedor.

(2) Baja temperatura se refiere a una temperatura de retorno de 30°C para las calderas de condensación, 37°C para las calderas de baja temperatura y 50°C para las restantes

O regime de baixa temperatura implica uma temperatura de retorno de 30°C para as caldeiras de condensação, de 37°C para as caldeiras de baixa temperatura e de 50°C para os outros aquecedores

FICHA DE PRODUCTO (según Reglamento EU 811/2013)**FICHA DO PRODUTO (de acordo com o Regulamento EU 811/2013)**

(a)	Nombre o marca del fabricante Nome ou marca do fabricante		BAXI CALEFACCIÓN S.L.U.	
(b)	Identificador de modelo de fabricante Modelo do fabricante		CML-10	CML-15
(c)	Clase de eficiencia energética estacional de calefacción Classe de eficiência energética sazonal de aquecimento		D	D
(d)	Potencia calorífica nominal, incluyendo la potencia calorífica nominal de un generador auxiliar Potência calorífica nominal incluindo a potência calorífica nominal de um gerador auxiliar	kW	10	15
(e)	Eficiencia energética estacional de calefacción Eficiência energética sazonal de aquecimento	%	37	37
(f)	Consumo anual de energía Consumo anual de energia	GJ kWh	78 21.840	117 32.760
(g)	Nivel de sonido interior Nível sonoro interior	dB(A)	40	40
(h)	Advertencias específicas para montaje, instalación o mantenimiento Advertências específicas para a montagem, instalação ou manutenção		Antes de cualquier montaje, instalación o mantenimiento se debe leer atentamente los manuales de usuario y de instalación y seguir sus indicaciones Antes de qualquer montagem, instalação ou manutenção deverão ser lidas atentamente e seguidas as instruções e advertências contidas nos manuais de instalação e utilização	

FICHA DE UN EQUIPO COMBINADO

Eficiencia energética estacional de calefacción de la caldera

γ → ¹ %

Control de temperatura

Clase I = 1 %, Clase II = 2 %, Clase III = 1,5 %, Clase IV = 2 %, Clase V = 3 %, Clase VI = 4 %, Clase VII = 3,5 %, Clase VIII = 5 %

De ficha de control de temperatura

+ ² %

Caldera auxiliar

Eficiencia energética estacional de calefacción (en %)

De ficha de caldera

(- γ) x 0.1 = ± ³ %

Contribución solar

De ficha de dispositivo solar

γ Área del colector (en m²) γ Volumen del acumulador (en m³) Eficiencia del colector (en %) Clasificación del acumulador
A* = 0,95, A = 0,91, B = 0,86, C = 0,83, D-G = 0,81

(γ x + γ x) x 0.9 x (/ 100) x = + ⁴ %

Bomba de calor auxiliar

Eficiencia energética estacional de calefacción (en %)

De ficha de bomba de calor

(- γ) x γ = + ⁵ %

Contribución solar y bomba de calor auxiliar

Seleccione un valor inferior

0,5 x ⁴ o 0,5 x ⁵ = - ⁶ %

Eficiencia energética estacional de calefacción del pack

⁷ %

Clase de eficiencia energética estacional de calefacción del pack

G F E D C B A A+ A++ A+++
< 30% ≥ 30% ≥ 34% ≥ 36% ≥ 75% ≥ 82% ≥ 90% ≥ 96% ≥ 125% ≥ 150%

Caldera y bomba de calor auxiliar instalados con emisores de baja temperatura a 35 °C?

De ficha de bomba de calor

⁷ + (50 x γ) = %

La eficiencia energética del pack de productos suministrada en esta ficha puede no corresponder con la eficiencia energética real una vez instalados en un edificio, debido a que la eficiencia se ve influenciada por otros factores tales como pérdidas de calor en el sistema de distribución y el dimensionamiento de los productos en relación al tamaño del edificio y sus características.

FICHA DE UM SISTEMA MISTO

Eficiência energética sazonal da caldeira em aquecimento

→ **1** %

Controlo de temperatura

Classe I = 1 %, Classe II = 2 %, Classe III = 1,5 %, Classe IV = 2 %, Classe V = 3 %, Classe VI = 4 %, Classe VII = 3,5 %, Classe VIII = 5 %

Da ficha do controlo de temperatura

2 %

Caldeira auxiliar

Eficiência energética sazonal de aquecimento (em %)

Da ficha da caldeira

(-) x 0.1 = **3** %

Contribuição solar

Da ficha do sistema solar

Classificação do acumulador
A+ = 0,95, A = 0,91, B = 0,86, C = 0,83, D-G = 0,81

(x + x) x 0.9 x (/ 100) x = **4** %

Bomba de calor auxiliar

Eficiência energética sazonal de aquecimento (em %)

Da ficha da bomba de calor

(-) x = **5** %

Contribuição solar e bomba de calor auxiliar

Selecione um valor inferior

0,5 x **4** OU 0,5 x **5** = **6** %

Eficiência energética sazonal do conjunto em aquecimento

7 %

Classe de eficiência energética sazonal do conjunto em aquecimento

<input type="checkbox"/>	<input type="checkbox"/>	<input type="checkbox"/>	<input type="checkbox"/>	<input type="checkbox"/>	<input type="checkbox"/>	<input type="checkbox"/>	<input type="checkbox"/>	<input type="checkbox"/>	<input type="checkbox"/>
G	F	E	D	C	B	A	A+	A++	A+++
< 30 %	≥ 30 %	≥ 34 %	≥ 36 %	≥ 75 %	≥ 82 %	≥ 90 %	≥ 98 %	≥ 125 %	≥ 150 %

Caldeira e bomba de calor auxiliar instaladas com emissores de calor de baixa temperatura a 35 °C?

Da ficha da bomba de calor

7 + (50 x) = %

A eficiência energética do conjunto de produtos previsto nesta ficha pode não corresponder à eficiência energética real uma vez instalado num edifício, dado que a eficiência é influenciada por outros fatores tais como as perdas de calor na rede de distribuição e o dimensionamento dos produtos em relação às características e dimensões do edifício.

Baxi Calefacción, S.L.U.

Salvador Espriu, 9 | 08908 L'Hospitalet de Llobregat | Barcelona
T. 93 263 0009 | TF. 93 263 4633 | www.baxi.es

BAXI