

ES

**Instalación de las Envolventes
(Madera)**

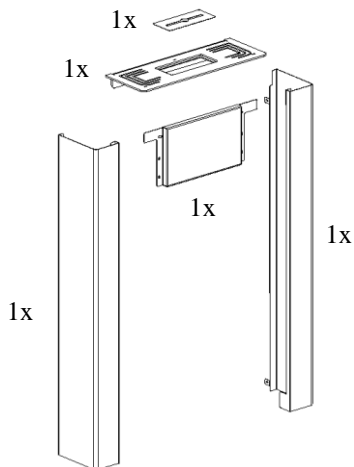
PT

**Instalação das Capas Envolventes
(Madeira)**

Instalación de las envolventes Nerta Madera.

Antes de la instalación de las envolventes, debe comprobar que el contenido de la caja dispone de todos los componentes y está en perfecto estado.

En el kit se incluye lo siguiente:



**1x conjunto de envolverte color
escogida**



11x Tornillos A

Para hacer el montaje de las envolventes el instalador necesita:

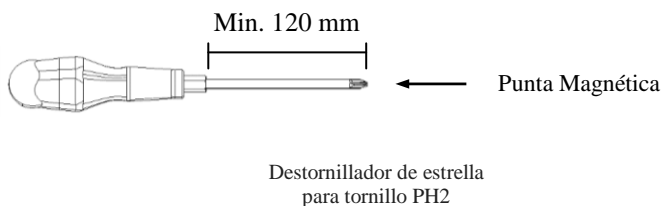


Figura 1 – Material necesario para la instalación de las envolventes.

MUY IMPORTANTE: Antes de instalar las envolventes es obligatorio que la máquina este apagada (desconectar la maquina de la corriente).

- a) Coloque y atornille la parte delantera de las envolventes, utilizando cuatro tornillos A.

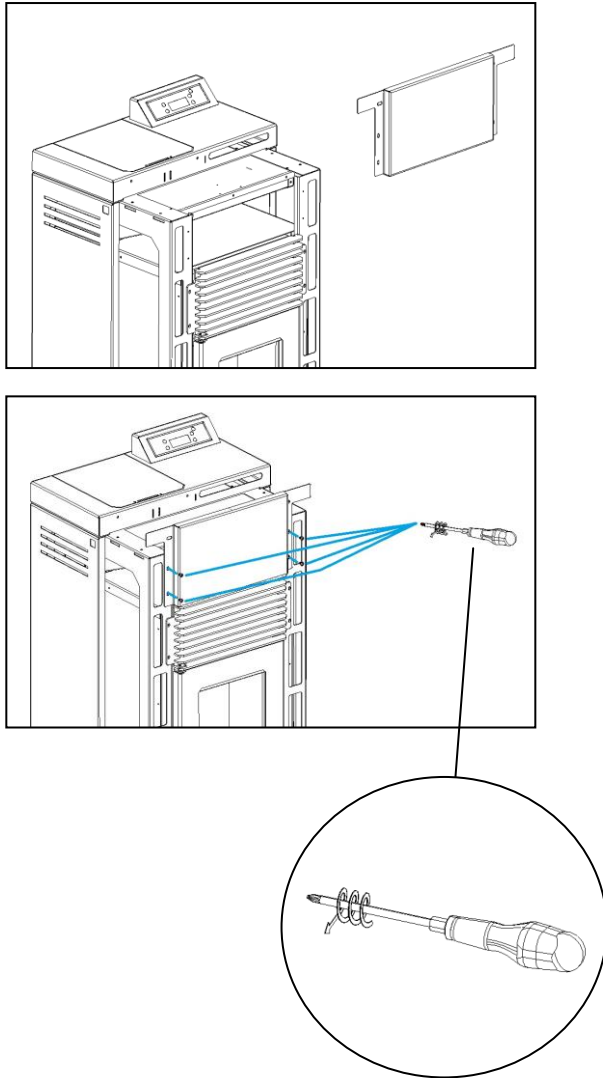


Figura 2 – Montaje y fijación de la parte delantera

- b) Retire los dos tornillos en cada lado (respectivamente), como se muestra en las siguientes figuras y abrir las puertas;

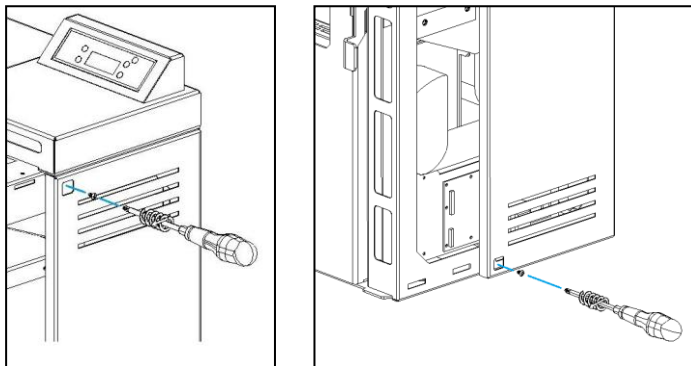


Figura 3 – Quitando los tornillo

- c) Abrir la puerta frontal y colocar los envolventes lateral en la dirección axial, como se muestra en la Figura 4A, haciendo coincidir el encaje como se muestra en la Figura 4B.

ADVERTENCIA: Los lados son simétricos.

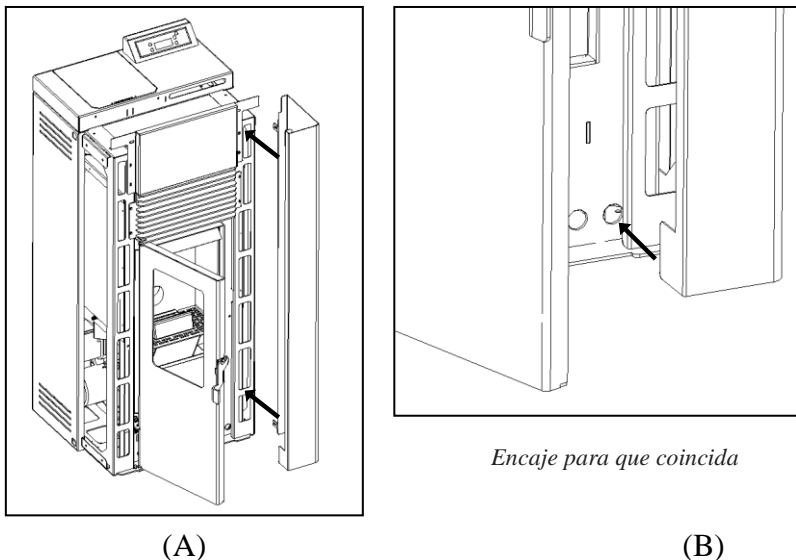


Figura 4 – Montaje del lado de las envolventes

- d) Atornille los lados, como se muestra en la Figura 5, cada lado con tres tornillos A (respectivamente).

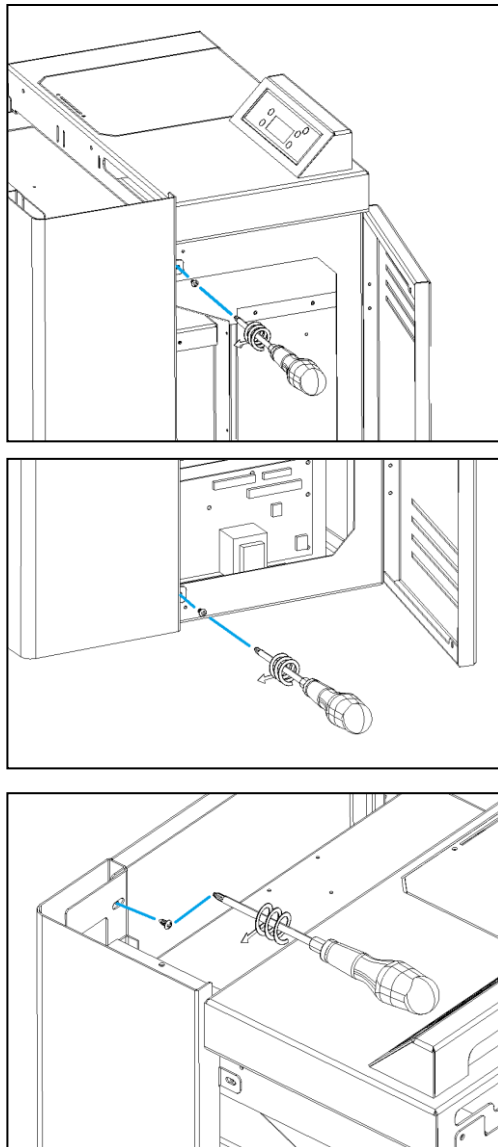


Figura 5—Fijación del lado de las envolventes

- e) Inserte y atornille la tapa de las envolventes con el tornillo A como se muestra en la siguiente figura.

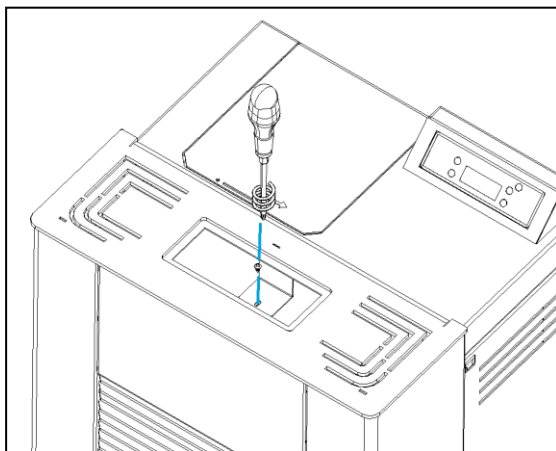
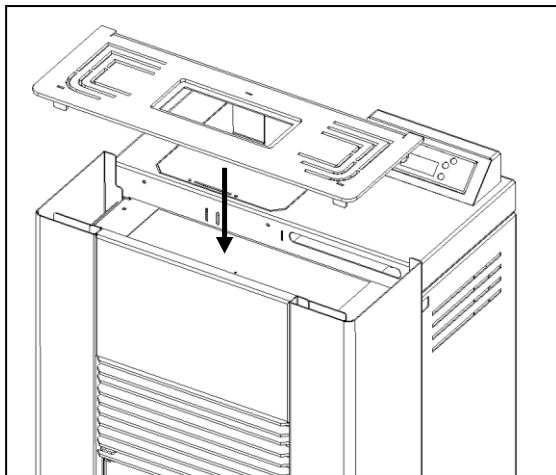


Figura 6 – Encaje y fijación de la tapa de las envolventes

- f) Coloque el humidificador (que se encuentra dentro de la máquina), seguido de la tapa, como se muestra en la figura.

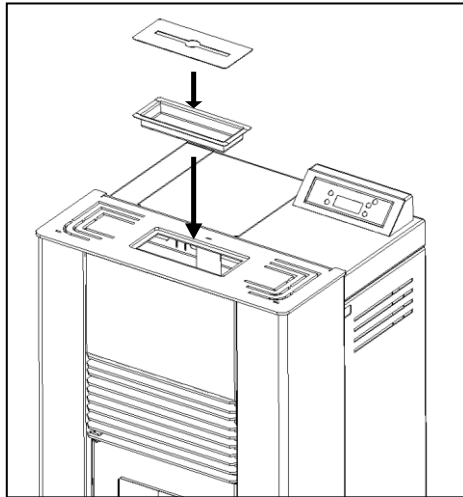


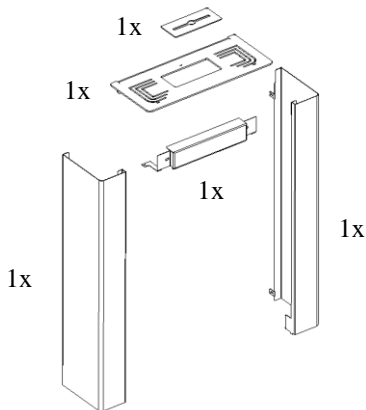
Figura 7 – Encaje del humidificador y de la tapa

- g) Realizar el procedimiento inverso al punto b).

Instalación de las envolventes Elba Madera.

Antes de la instalación de las envolventes, debe comprobar que el contenido de la caja dispone de todos los componentes y está en perfecto estado.

En el kit se incluye lo siguiente:



**1x conjunto de envoltura color
escogida**



6x Tornillos A



2x Tornillos B



1x Tornillo C

Para hacer la montaje de las envolventes el instalador necesita:

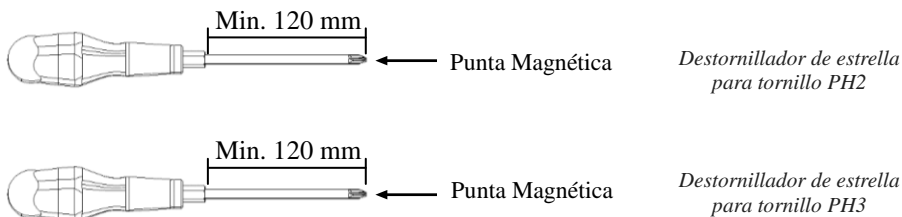


Figura 1 – Materiales necesarios para la instalación de las envolventes.

MUY IMPORTANTE: Antes de instalar las envolventes es obligatorio que la máquina esté apagada (desconectar la maquina de la corriente).

- a) Coloque y atornille la parte delantera de las envolventes, utilizando dos tornillos B.

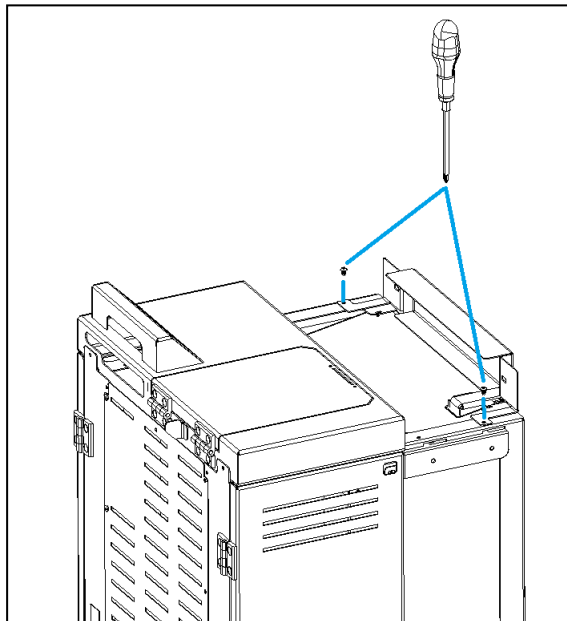
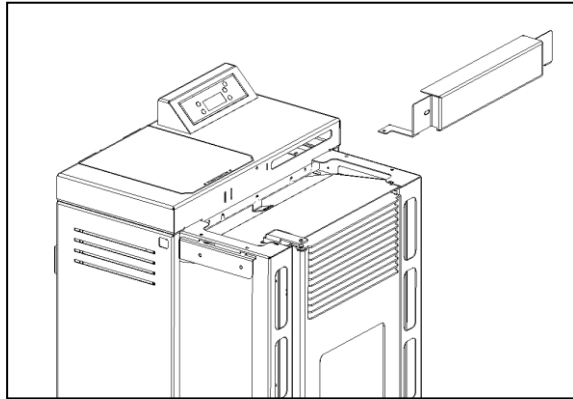


Figura 2 – Montaje y fijación de la parte delantera

- b) Retire los dos tornillos en cada lado (respectivamente), como se muestra en las siguientes figuras y abrir sus puertas;

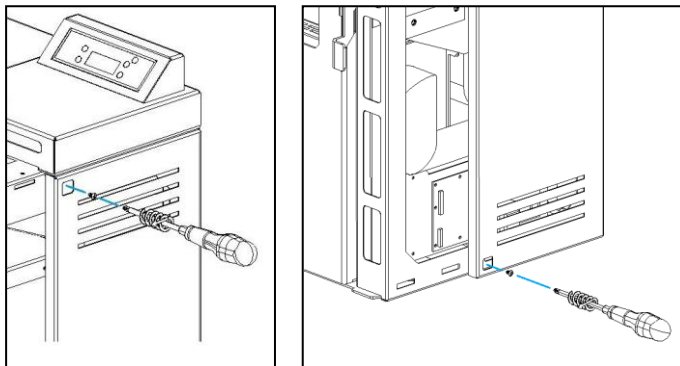
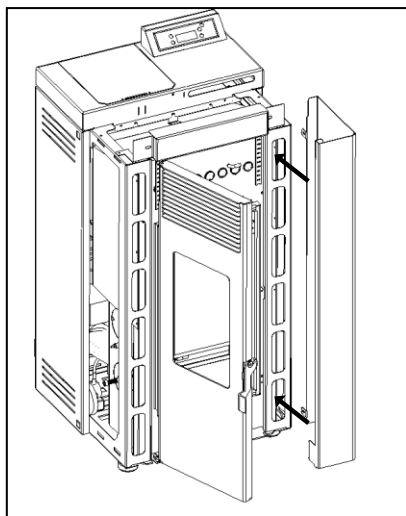


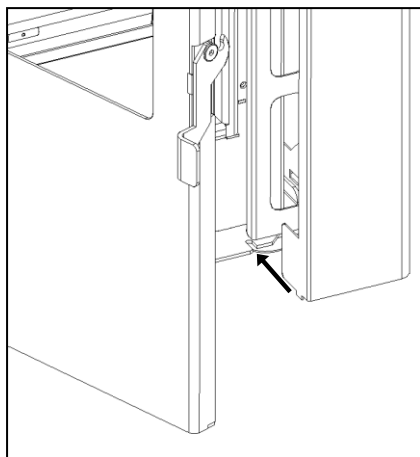
Figura 3 – Quitando los tornillo

- c) Abrir la puerta frontal y colocar los envolventes lateral en la dirección axial, como se muestra en la Figura 4A, haciendo coincidir el encaje como se muestra en la Figura 4B.

ADVERTENCIA: Los lados son simétricos.



(B)



Encaje para que coincida

(B)

Figura 4 – Montaje del lado de las envolventes

- d) Atornille los lados, como se muestra en la Figura 5, cada lado con tres tornillos A (respectivamente).

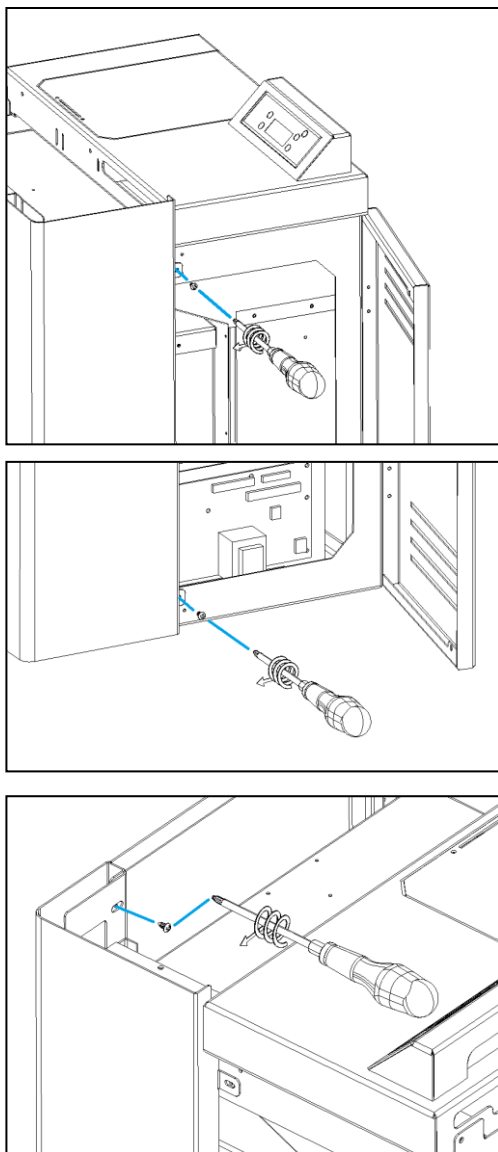


Figura 5—Fijación del lado de las envolventes

- e) Inserte y atornille la tapa de las envolventes con el tornillo C como se muestra en la siguiente figura.

Nota: En algunos equipos puede ser necesario hacer agujeros en el cárter para eso se suministran tornillos tipo C. Para hacer esta operación se recomienda utilizar un destornillador automático.

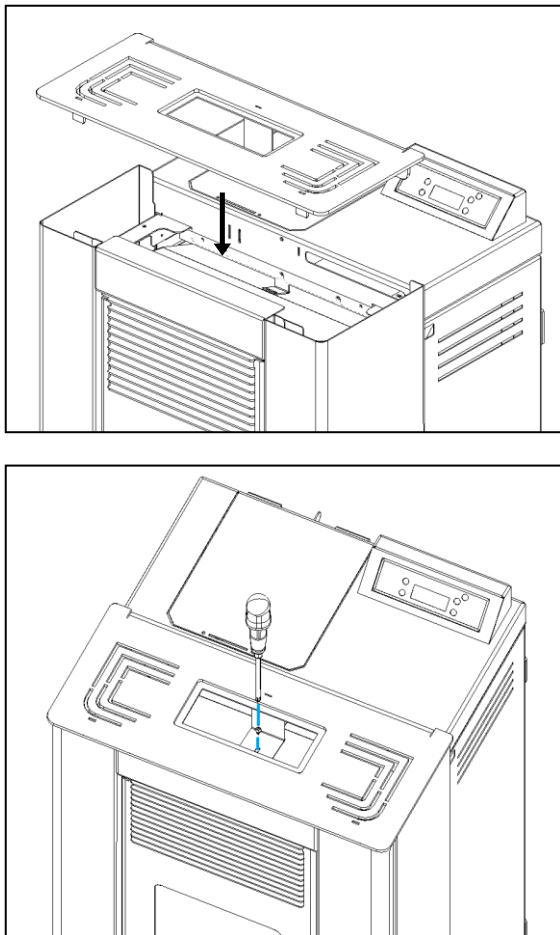


Figura 6 – Encaje y fijación de la tapa de las envolventes

- f) Coloque el humidificador (que se encuentra dentro de la máquina), seguido de la tapa, como se muestra en la figura.

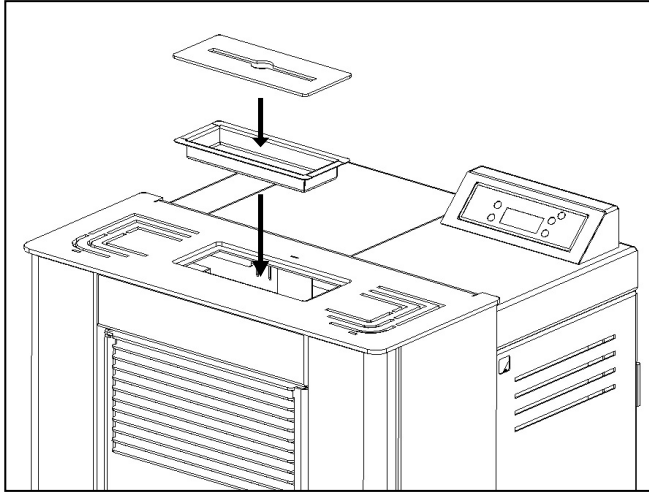


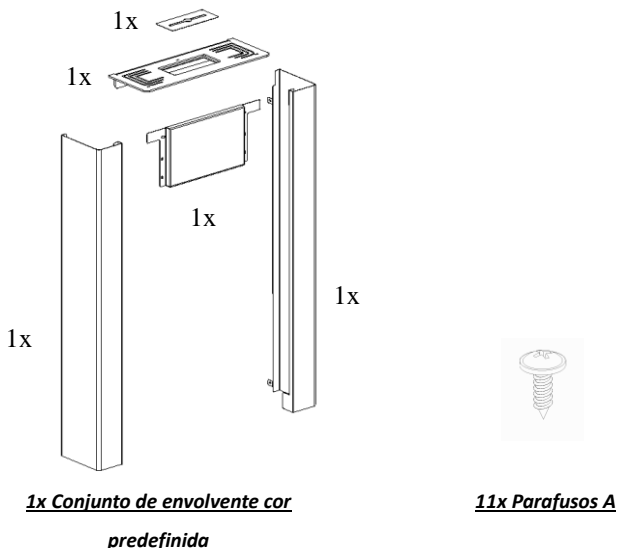
Figura 7 – Encaje del humidificador y de la tapa

- g) Realizar el procedimiento inverso al punto b).

Instalação das envolventes Nova Nerta.

Antes de proceder à instalação das envolventes, deve verificar imediatamente se a embalagem das envolventes está completa e em perfeitas condições.

No Kit de envolventes deve estar incluído os seguintes elementos:



O Instalador para proceder a montagem das envolventes deve ter disponível:

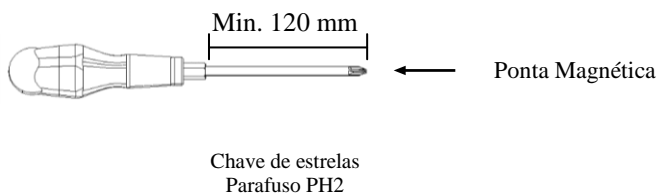


Figura 1 – Material necessário para a instalação das envolventes junto a salamandra.

MUITO IMPORTANTE: Antes de proceder a instalação das envolventes é obrigatório que a máquina esteja desligada (Retirar a tomada de corrente).

- a) Colocar e apertar o frontal da envolvente no equipamento, utilizando quatro parafusos A.

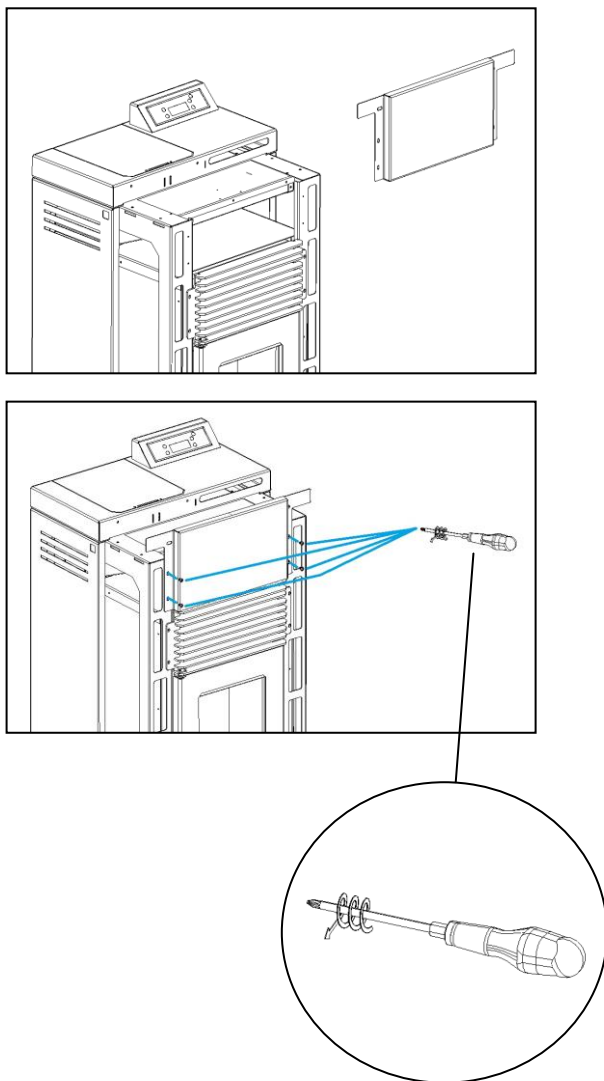


Figura 2 – Encaixe e Fixação frontal da envolvente

- b) Retirar os dois parafusos de cada lateral (respectivamente), como mostra as figuras seguintes e abrir as respectivas portas;

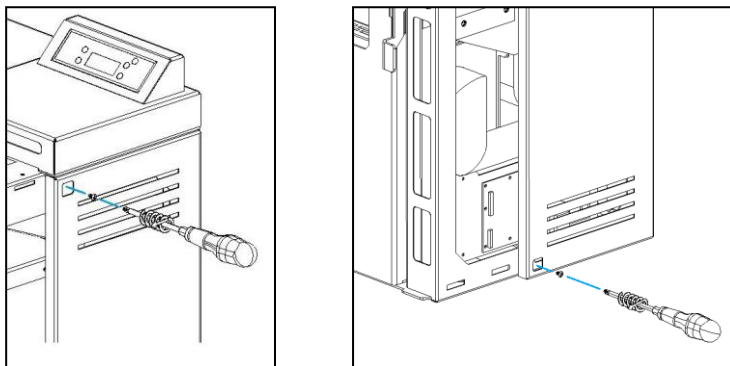
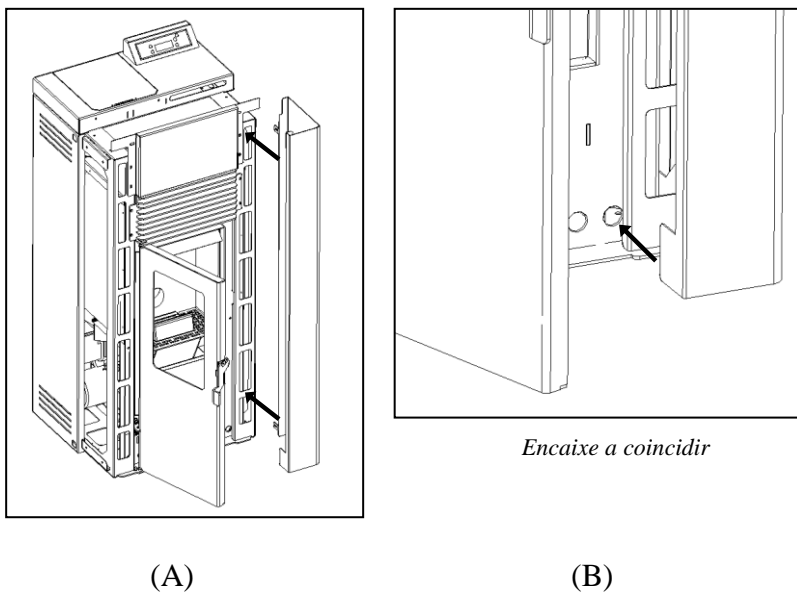


Figura 3 – remoção de parafusos

- c) Abrir a porta frontal e colocar as laterais da envolvente no sentido axial, como mostra a figura 4A, fazendo coincidir o encaixe como mostra a figura 4B.

ATENÇÃO: As laterais são simétricas.



Encaixe a coincidir

Figura 4 – Encaixe das laterais da envolvente

- d) Apertar as laterais, como mostra a figura 5, utilizando cada lateral, três parafusos A (respectivamente).

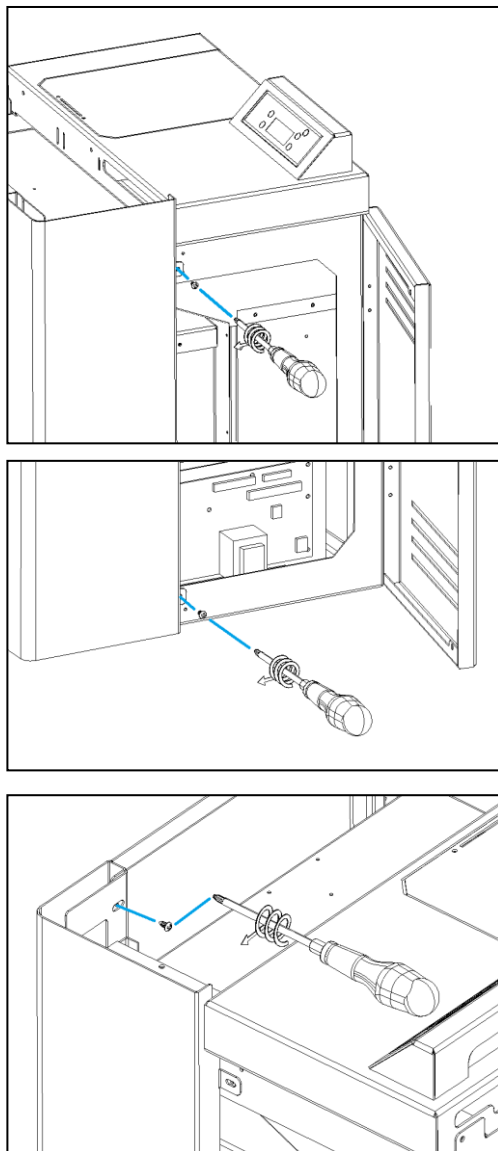


Figura 5 – Fixação das laterais da envolvente

- e) Encaixar e apertar o tampo da envolvente utilizando um parafuso A, como mostra a figura seguinte.

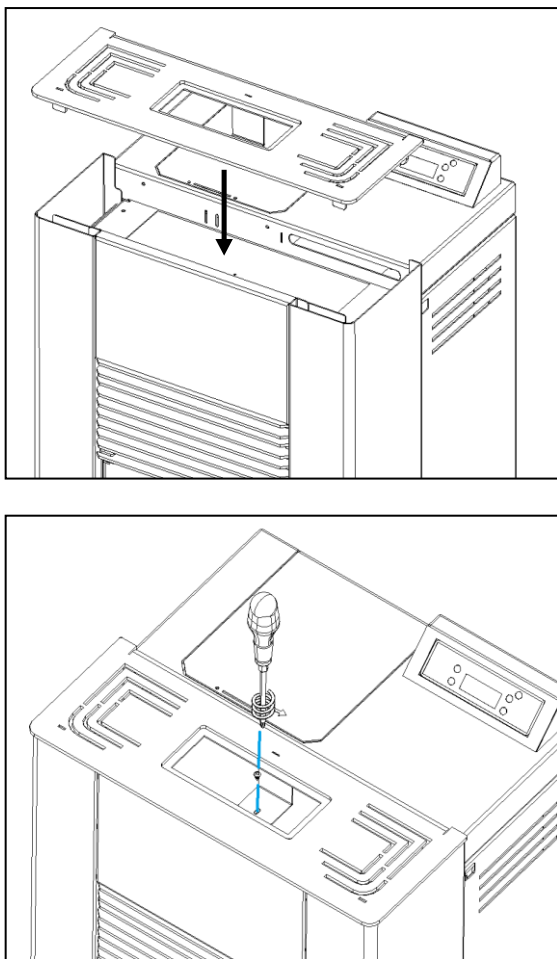


Figura 6 – Encaixe e aperto do tampo da envolvente

- f) Encaixar o humidificador (que se encontra dentro do equipamento) seguido da tampa, como mostra a figura seguinte.

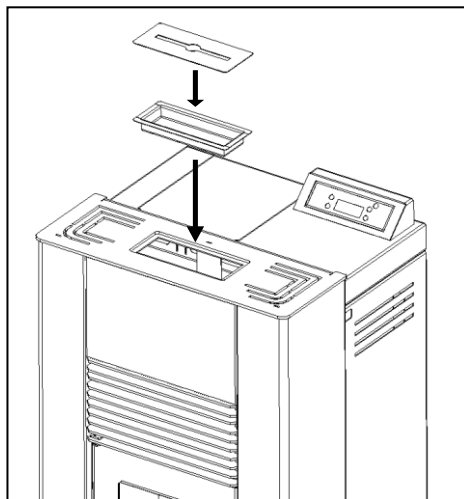
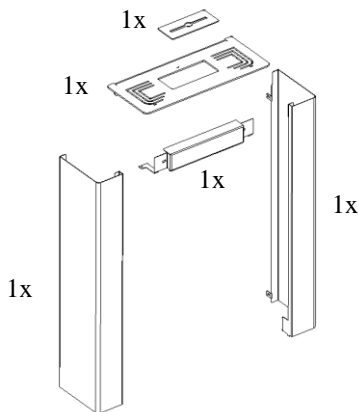


Figura 7 – Encaixe do humidificador e da tampa

- g) Realizar o procedimento inverso ao da alínea b)

Antes de proceder à instalação das envolventes, deve verificar imediatamente se a embalagem das envolventes está completa e em perfeitas condições.

No Kit de envolventes deve estar incluído os seguintes elementos:



1x Conjunto de envolvente cor
predefinida



6x Parafusos A

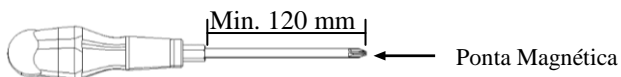


2x Parafusos B

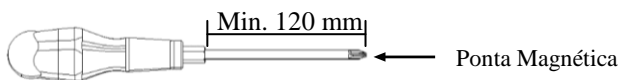


1x Parafuso C

O Instalador para proceder a montagem das envolventes deve ter disponível:



*Chave de estrelas
Parafuso PH2*



*Chave de estrelas
Parafuso PH3*

Figura 1 – Material necessário para a instalação das envolventes junto a salamandra.

MUITO IMPORTANTE: Antes de proceder a instalação das envolventes é obrigatório que a máquina esteja desligada (Retirar a tomada de corrente).

- a) Colocar e apertar o frontal da envolvente no equipamento, utilizando dois parafusos B.

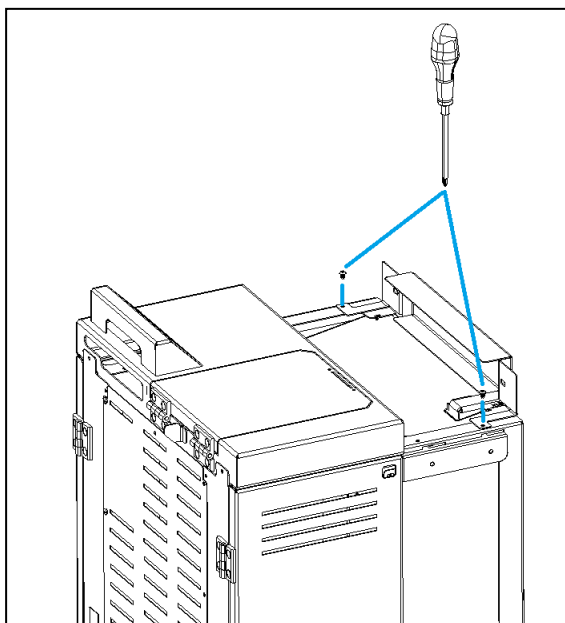
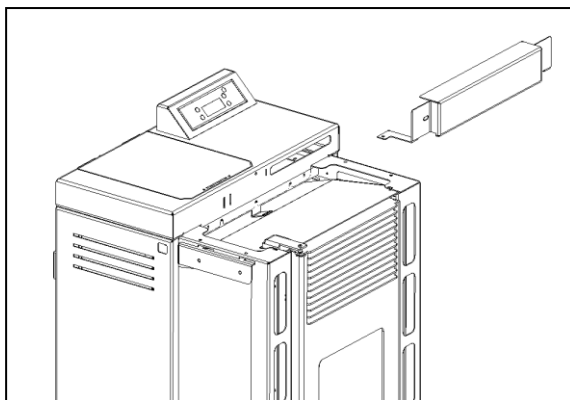


Figura 2 – Encaixe e Fixação frontal da envolvente

- b) Retirar os dois parafusos de cada lateral (respectivamente), como mostra as figuras seguintes e abrir as respectivas portas;

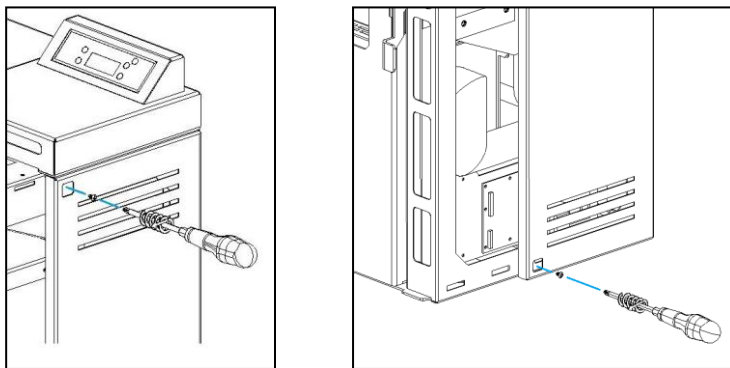


Figura 3 – remoção de parafusos

- c) Abrir a porta frontal e colocar as laterais da envolvente no sentido axial, como mostra a figura 4A, fazendo coincidir o encaixe como mostra a figura 4B.

ATENÇÃO: As laterais são simétricas.

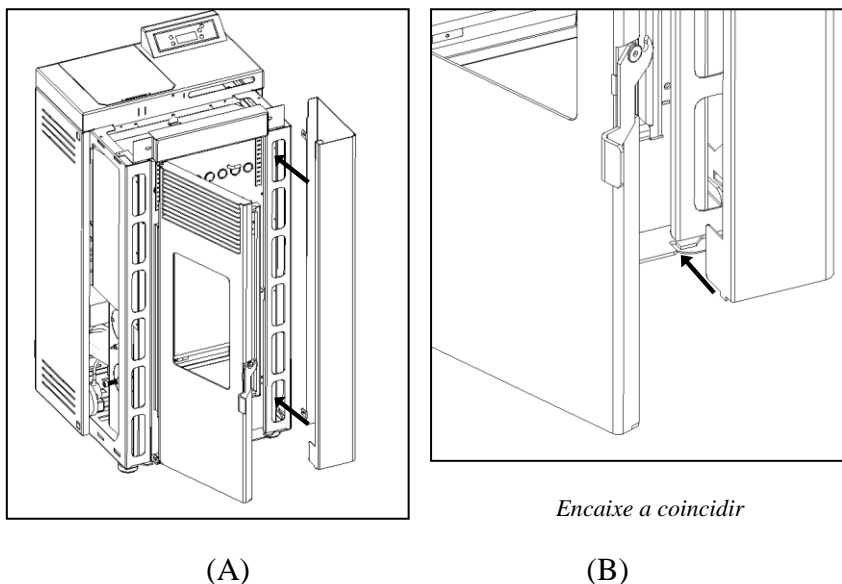


Figura 4 – Encaixe das laterais da envolvente

- d) Apertar as laterais, como mostra a figura 5, utilizando cada lateral, três parafusos A (respectivamente).



Figura 5 – Fixação das laterais da envolvente

- e) Encaixar e apertar o tampo da envolvente utilizando um parafuso C, como mostra a figura seguinte.

NOTA: Em alguns equipamentos pode ser necessário fazer furos no carter, para isso segue um parafuso tipo C, para fazer esta operação recomenda-se utilizar uma parafusadora automática.

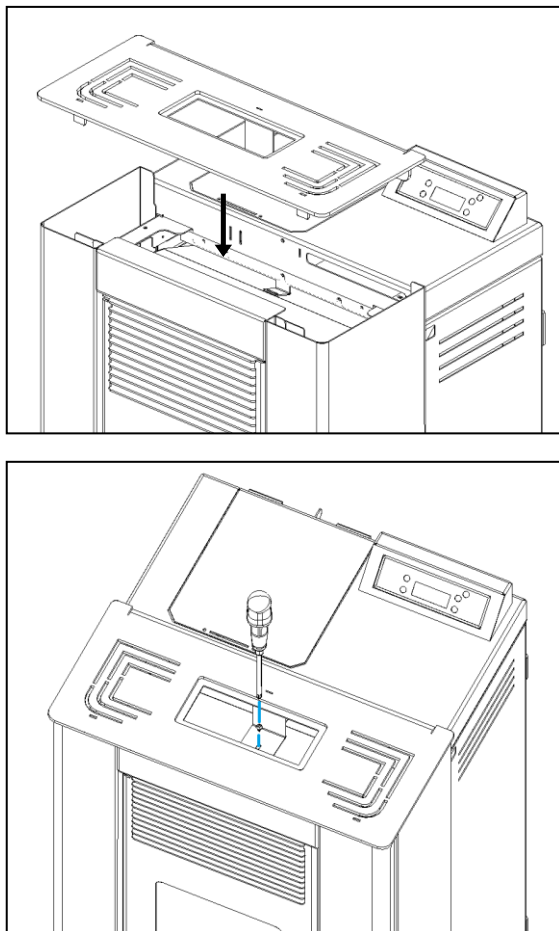


Figura 6 – Encaixe e aperto do tampo da envoltente

- f) Encaixar o humidificador (que se encontra dentro do equipamento) seguido da tampa, como mostra a figura seguinte.

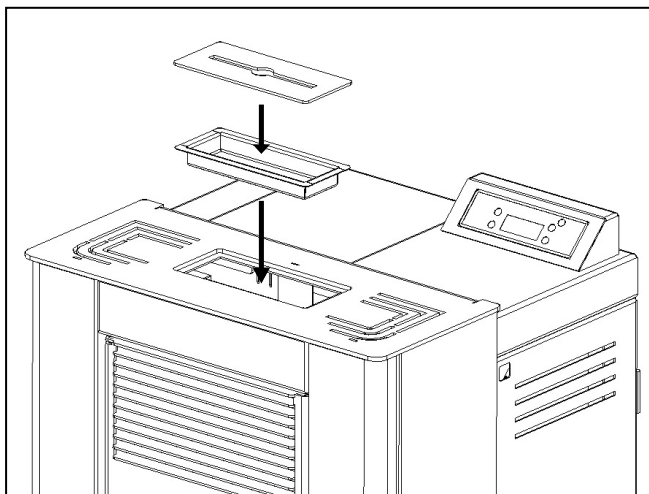


Figura 7 – Encaixe do humidificador e da tampa

- g) Realizar o procedimento inverso ao da alínea b).