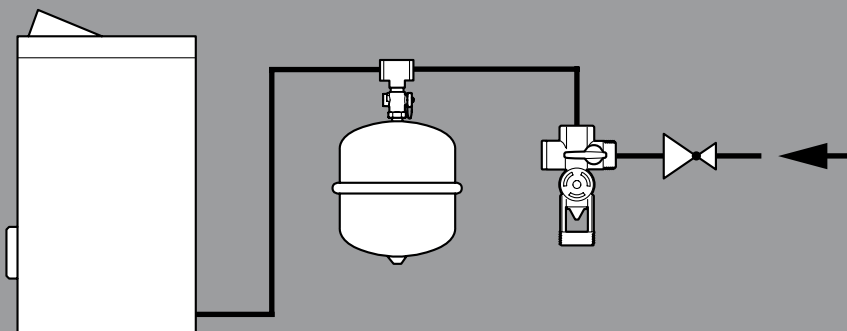
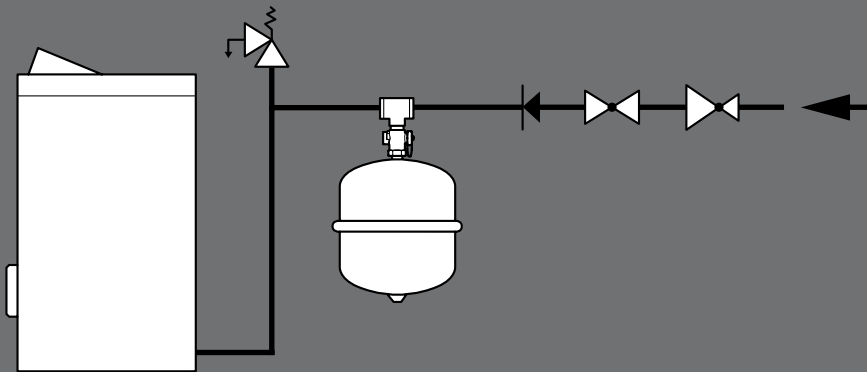
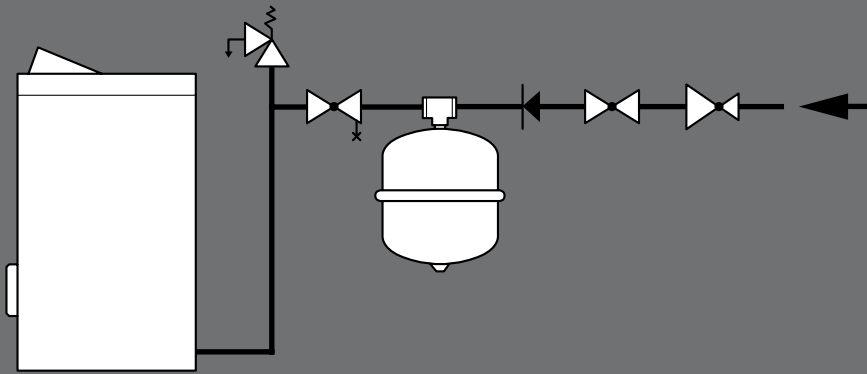


Vasoflex S

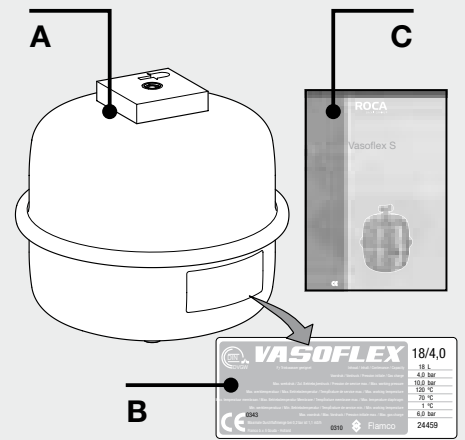
| | | |
|----|--|---|
| ES | Instrucciones de montaje | 4 |
| GB | Installation and operating instructions | 5 |
| D | Betriebs- und Wartungsanleitung | 6 |
| PT | Instruções de montagem | 7 |
| I | Montaggio ed istruzioni d'uso | 8 |
| F | Instructions de montage et d'utilisation | 9 |



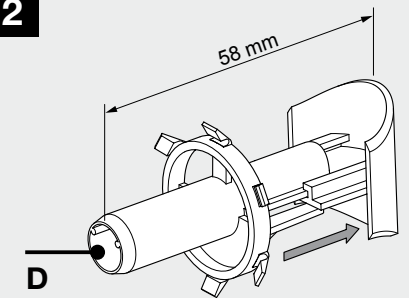


Diese Ausführung ist **nicht** in Deutschland zugelassen!

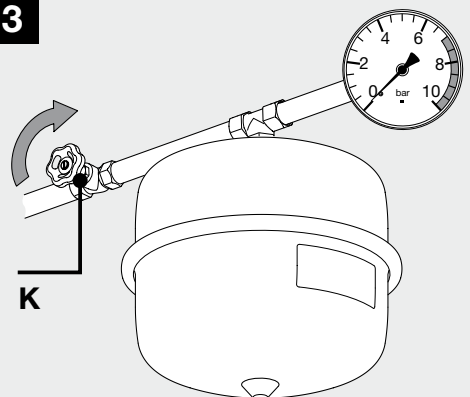
1



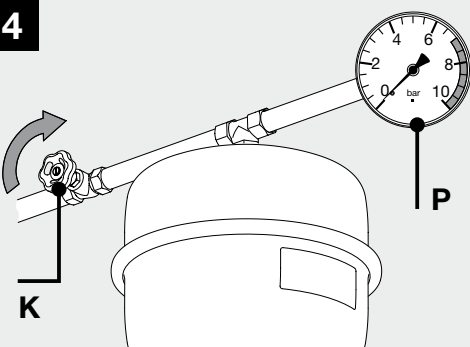
2

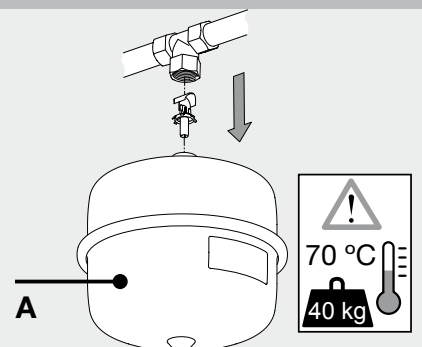
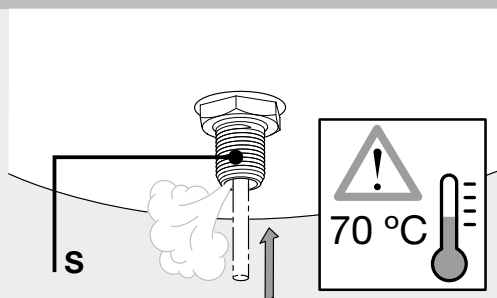
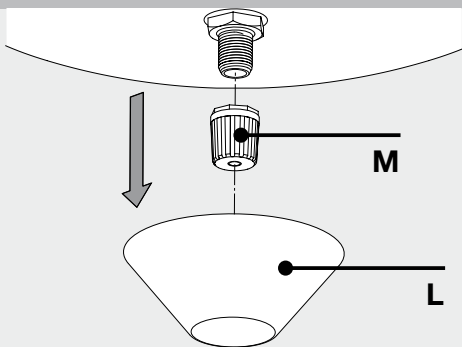
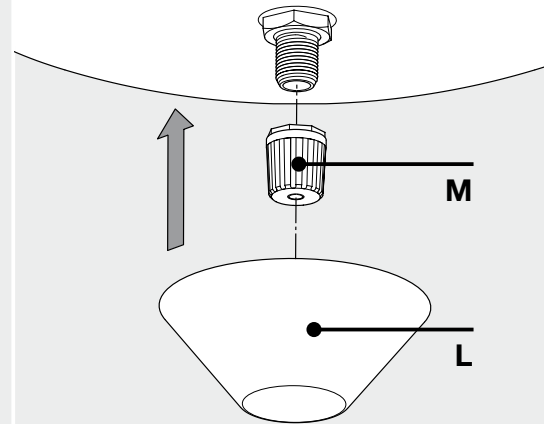
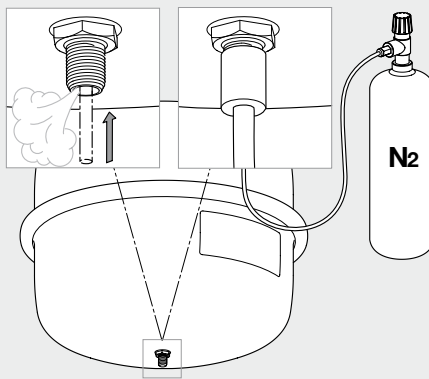
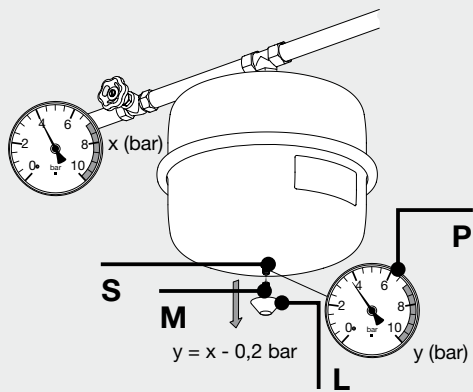
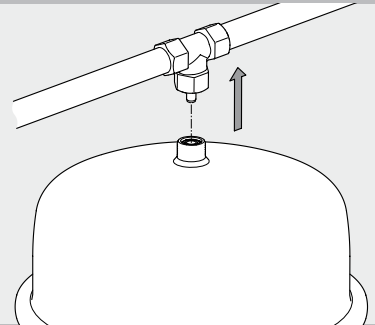
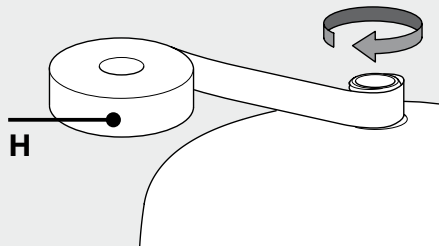
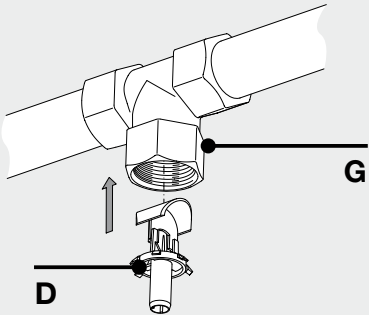
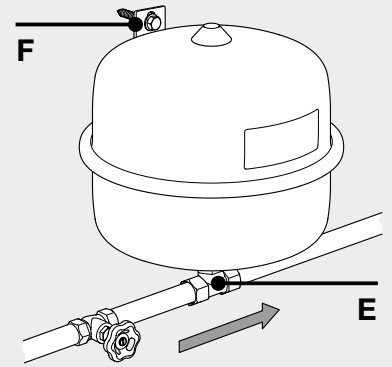
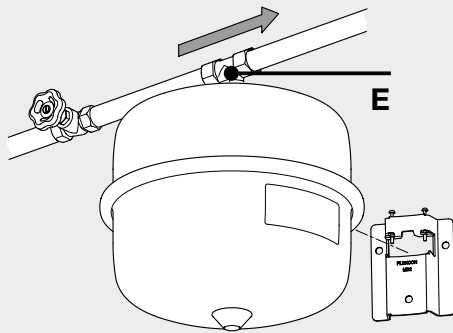
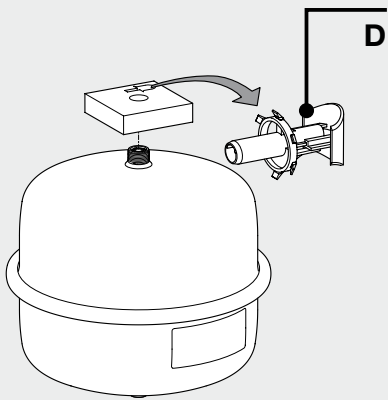


3



4





Geral 1

Este manual de instruções aplica-se a vasos de expansão Vasoflex S com regulador do fluxo de água para montagem numa junção T standard. A embalagem contém um vaso de expansão (A) com autocolante (B), um manual de instruções (C) e um regulador do fluxo de água (D). No autocolante estão indicadas a pressão máxima de serviço e a pressão de pré-carga.

Montagem

- Os vasos de expansão de 8 – 25 litros são montados suspensos na ligação da água (E). Utilize eventualmente uma abraçadeira Flexcon MB 2.
- O vaso de expansão de 35 e 50 litros é montado suspenso do olhal (F), com a ligação da água (E) voltada para baixo.
- Para um bom funcionamento do vaso de expansão, deve ser instalado uma válvula de expansão directamente depois do hidrostato.

Aplicações

- Em canalizações de água fria de instalações de água potável em combinação com um depósito acumulador de água quente sanitária.
- Em sistemas pressurizados para redução do número de ciclos da bomba.

- Para outros tipos de aplicações não aplicar-se-á qualquer forma de garantia e responsabilidade.

Requisitos de segurança prévios



Assegure-se que a pressão máxima de serviço da instalação é superior à do vaso de expansão. Não danifique um vaso de expansão novo, pois encontra-se pré-carregado à pressão indicada no autocolante, podendo provocar ferimentos graves.

A tubagem deve suportar o vaso de expansão cheio de água.

Segurança

- Proteja a instalação contra pressão demasiado alta. Instale para isso uma válvula de segurança (por exemplo, Prescor B) ou um grupo de segurança na tubagem de alimentação do depósito acumulador.
- Ajuste a pressão de abertura da válvula de segurança com um valor igual ou inferior à pressão máxima de trabalho indicada no autocolante do vaso.
- O troço de tubagem entre o vaso de expansão e o depósito acumulador de água quente sanitária tem que estar permanentemente aberto.

Montagem 2



A montagem deve ser efectuada por pessoal especializado e obedecer às normas aplicáveis em vigor.

- Afastar as peças (D) do regulador de fluxo de água até 50 mm uma da outra.
- Insira o regulador de fluxo (D) com a cobertura arredondada na junção T (G). Não introduza completamente o regulador de fluxo na junção T.
- Aplique fita isoladora de teflon (H) (não utilize linho!) na ligação do vaso de expansão.
- Aparafuse o vaso de expansão na junção T. Esta operação ajusta o comprimento do regulador do fluxo de água.

- Recomenda-se a instalação de um AirfixControl para efeito da manutenção anual indicada.

Arranque 3

- Feche a torneira de entrada da água (K) e despressurize a caldeira.
- Ajuste a pressão inicial do vaso de expansão com um valor 0,2 bar inferior à pressão da entrada de água fria. Consulte o autocolante do vaso para a pressão inicial.
 - Remova a cobertura (L) e o tampão (M).
 - Meça a pressão (P).
 - Prima a válvula interna (S) ligeiramente em caso de pressão demasiado alta.
 - Meça a pressão novamente.
 - Repita essa operação até atingir a pressão inicial correcta.
- Recoloque o tampão e a cobertura.
- Abra a torneira da entrada de água
- Verifique se existem fugas de água nas uniões.

Máxima absorção de água

Consulte a documentação da Roca para o cálculo correcto.

Manutenção e serviço

Se houver descarga de água pela válvula de segurança, é possível que a pressão inicial seja demasiado baixa. Verifique isto do seguinte modo:

- Feche a torneira de entrada de água da rede.
 - Escoe a água do depósito acumulador até a pressão atingir 0 bar.
 - Verifique a pressão inicial (consultar a secção "Arranque").
 - Aumente a pressão inicial com azoto ou, eventualmente, com ar comprimido.
- Certifique-se de que a pressão inicial não é maior que a pressão máxima de serviço. Se não conseguir restabelecer a pressão no vaso de expansão, pode ser que exista uma rotura da membrana. Nesse caso, substitua o vaso de expansão.

Desmontagem 4

- Feche a torneira da entrada de água da rede (K).
- Despressurize a instalação.
- Remova a cobertura (L) e o tampão (M).
- Prima a válvula interna (S) para despressurizar o vaso de expansão (P).
- Desaparafuse o vaso de expansão (A).



Atenção:

A água existente no vaso de expansão pode estar quente!



Atenção:

um vaso de expansão cheio é pesado!



Ambiente

Destrua o vaso de expansão de acordo com as regras locais em vigor.

ROCA
BAXI GROUP

Baxi Calefacción, S.L.U.

Salvador Espriu, 9

08908 L'Hospitalet de Llobregat

BARCELONA

Teléfono 93 263 0009

Telefax 93 263 4633

www.baxicalefaccion.com

A BAXI GROUP company