

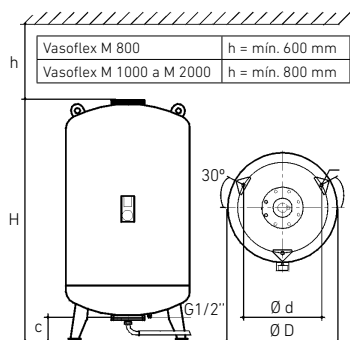


Vasoflex M

- Vaso fechado de aço de alta qualidade, pintado exteriormente e provido de membrana elástica especial.
- Membrana de fácil substituição em caso de rotura.
- Câmara de gás contendo azoto sob pressão.
- Instalação em circuito fechado. Evita a entrada de ar no interior das tubagens e em consequência a corrosão das mesmas.
- Elimina as perdas de água por evaporação.
- Facilidade de montagem.

Nota: Ajustar a pressão de enchimento segundo a altura manométrica que suportará o vaso de expansão na instalação acrescida de 0,5 bar.

		800/4	1000/4	1200/4	1600/4	2000/4
Pressão enchimento	bar	4	4	4	4	4
Compressor		-	-	-	-	-
Capacidade	l	800	1.000	1.200	1.600	2.000
Temp. máx. trabalho	°C	70	70	70	70	70
Pressão máx.	bar	10	10	10	10	10
D	Ø	750	750	1.000	1.000	1.200
H	mm	2.155	2.710	1.940	2.440	2.180
c	mm	290	290	175	175	175
d	Ø	680	680	850	850	1.050
Ligação		1 1/4"	1 1/2"	1 1/2"	1 1/2"	2"
Peso	kg	250	300	410	485	600
Referência		195200012	195200013	195200014	195200015	195200016
PVP		3.566 €	3.947 €	6.247 €	7.152 €	9.526 €

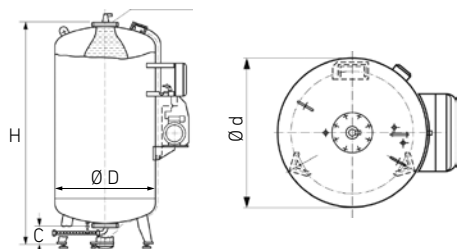




Vasoflex M-K/U com compressor

- Vaso fechado de aço de alta qualidade, pintado exteriormente e provido de membrana elástica especial que separa a água do ar.
- Membrana de fácil substituição em caso de rotura.
- Depósito equipado com um compressor e controlo automático.
- O equipamento de controlo automático permite estabelecer as condições de trabalho da instalação (pressão, etc.), o seu visionamento no ecrã e adverte sobre as anomalias ocorridas no vaso (rotura da membrana, etc.)
- O compressor mantém a pressão estabelecida no controlo automático injetando ar quando a temperatura desce e expulsando-o quando a temperatura sobe.
- Instalação em circuito fechado. Evita a entrada de ar no interior das tubagens e em consequência a corrosão das mesmas.
- Elimina as perdas de água por evaporação.
- Menor volume de expansão que os vasos fechados convencionais, ao manter constante a pressão de trabalho tanto em frio como em quente.
- Facilidade de montagem.

400	600	800	1000	1200	1600
Regulada compressor	Regulada compressor	Regulada compressor	Regulada compressor	Regulada compressor	Regulada compressor
K011	K011	K031	K031	K031	K031
400	600	800	1.000	1.200	1.600
70	70	70	70	70	70
10	10	10	10	10	10
750	750	750	750	1.000	1.000
1.335	1.755	2.155	2.710	1.940	2.440
225	225	225	225	215	215
620	620	620	620	850	850
1 1/4"	1 1/4"	1 1/4"	1 1/2"	1 1/2"	1 1/2"
175	215	265	305	415	490
195200017	195200018	195200019	195200020	195200021	195200022
8.454 €	9.301 €	9.630 €	10.043 €	10.652 €	11.731 €



Vasos de arrefecimento

Recomendados para temperatura da água entre 90°C e 110°C. O tamanho do vaso de arrefecimento terá de ser pelo menos 15% do volume de expansão, às temperaturas referidas. Modelos: VSV 200; VSV 350. Fornecimento opcional.

	VSV 200	VSV 350
Referência	195200023	195200024
PVP	728 €	967 €

