

INSTRUCCIONES DE MONTAJE

Instalación neutralizadora **NEOP****Uso previsto**

La instalación neutralizadora de BRÖTJE sirve para la neutralización del agua condensada generada por las calderas de condensación antes de su introducción en el sistema de aguas residuales domésticas.

Indicaciones especiales

Debe observarse la información contenida en el manual de instalación de la caldera de condensación.

Montaje
(observar la fig.)

- Desatornillar el sifón y dejar la tuerca de unión y la junta sobre el racor de desagüe.
- Acortar el tubo flexible premontado (3) hasta la longitud deseada.
- Ensamblar y atornillar los componentes en el orden de su colocación.



Indicación: Es conveniente situar el equipo de neutralización respecto a la caldera de modo que la boquilla angular (5) quede orientada como prolongación recta respecto al desagüe del agua condensada de la caldera.



¡Atención! En sistemas de caldera doble sin trampillas antirretorno en el lado aire no se pueden desmontar los sifones. En estos equipos, la conexión de los desagües del agua condensada se realiza a través de la pieza en "T" y el tubo flexible de desagüe suministrado. Debe quitarse el tubo flexible negro del sifón.

- Primero conectar la boquilla angular (5) con el tubo flexible; a continuación, fijarla en el racor de la carcasa mediante la tuerca de unión.
- Si se debe conectar un línea de purga de agua del equipo de evacuación de humos al sistema de neutralización, el tubo flexible premontado (3) debe acortarse de modo que la pieza en "T" (4.1) se encuentre en línea recta con respecto a la boquilla angular (5).



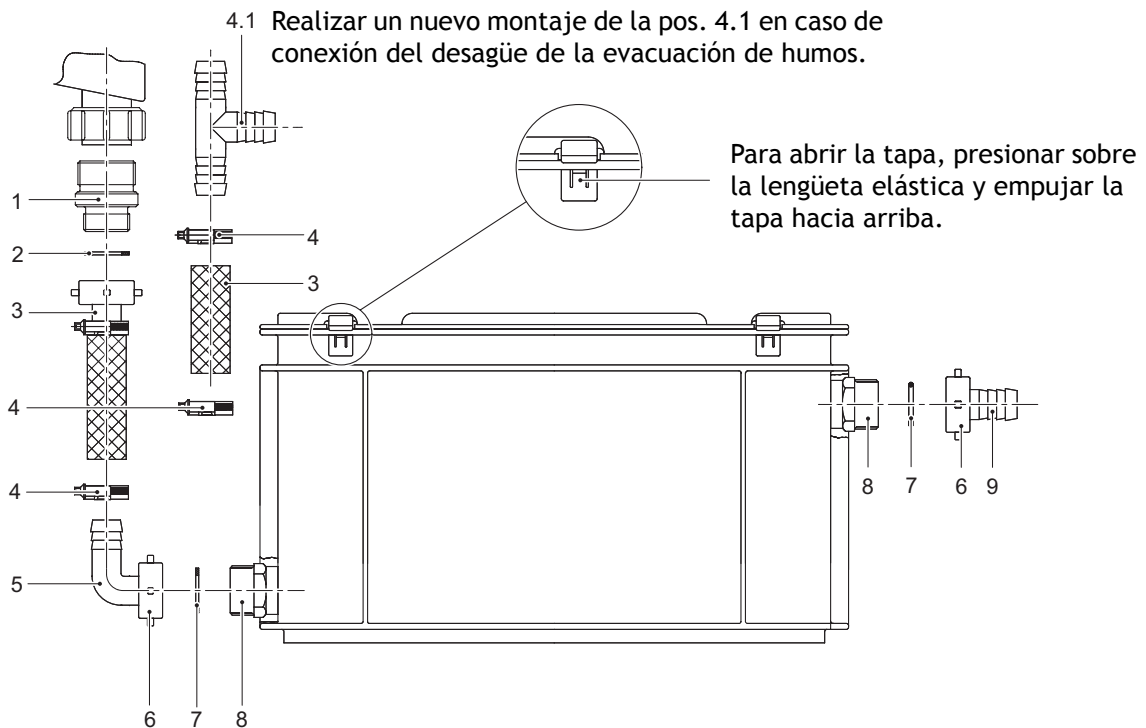
Indicación: La boca del tubo flexible debe quedar visible para poder controlar en todo momento el buen estado del equipo.

- Llenar uniformemente con neutralizador; durante la operación debe observarse que el tubo de filtro no quede torcido.



El neutralizador GIALIT-K suministrado es carbonato de calcio. Este material no es nocivo para el medio ambiente y puede utilizarse como abono. Tanto los residuos como el material no utilizado se puede eliminar como residuo doméstico o junto con los escombros.

Fig. 1: Montaje de la instalación neutralizadora NEOP



1 Racor reductor B 1¼"/1"	5 Boquilla angular para tubo flexible DN 19
2 Junta 30x19x2	6 Tuerca de unión R1"
3 Tubo flexible de conexión	7 Junta 30x19x2
4 Abrazadera de tubo flexible	8 Racor R1 (atornillado en el depósito)
4.1 Pieza en "T" DN 19	9 Boquilla de tubo flexible DN 19

Puesta en marcha

Después del montaje de la instalación neutralizadora, ésta debe llenarse hasta el nivel superior del granulado con agua normal, para activar desde el principio el efecto sifón respecto al equipo de evacuación de humos. Esto se debe considerar también cada vez que se realice un vaciado del equipo, p. ej., durante los trabajos de mantenimiento.

Mantenimiento y control

La instalación neutralizadora se debe revisar como mínimo una vez al año. Puesto que la generación de agua condensada es variable, después de la puesta en marcha del sistema de calefacción se aconsejan intervalos de control más breves. Debe controlarse especialmente el consumo de granulado.

La efectividad del neutralizador se controla con un papel indicador de pH que se humedece con el agua condensada en el desagüe. Las aguas residuales deben tener un pH de como mín 6,5.

Un pH inferior a 6,5 indica que el neutralizador se ha consumido. En este caso, se debe limpiar y llenar inmediatamente el equipo.

Distribuido por:
Baxi Roca Calefacción,
S.L.U - Salvador Espriu, 9
08908-L'Hospitalet de Llobregat
(Barcelona)
Tel. 93 263 0009
Fax 93 263 4633

AUGUST BRÖTJE GmbH
August-Brötje-Str. 17 · 26180 Rastede
Código postal 1354 · 26171 Rastede
Tel. 04402/80-0 · Fax 04402/80583