

## FOTÓN 4BB 265

**On-Roof Installation**  
**Installation sur toiture**  
**Installazione sotto tegola**  
**Instalación sobre tejado**  
**Instalação sobre telhado**  
**Montaż na dachu skośnym**  
**Op dak Installatie**  
**Aufdachmontage**

**ON ROOF**  
**THROUGH TILES**



Contents  
 Table des matières  
 Indice  
 Contenido  
 Índice  
 Spis treści  
 Inhalt  
 Inhoud

1.0	EN Symbols and tools FR Symboles et outils IT Simboli e tools ES Símbolos y herramientas PT Símbolos e ferramentas PL Symbole i narzędzia DE Symbole und Tools NL Symbolen en instrumenten	4
2.0	EN Health and safety FR Santé et sécurité IT Salute e sicurezza ES Seguridad y salud PT Saúde e segurança PL Bezpieczeństwo montażu DE Arbeitssicherheit NL Gezondheid en veiligheid	5
3.0	EN Weight and measurements FR Poids et dimensions IT Peso e misure ES Peso y medida PT Peso e dimensões PL Ciężar i wymiary DE Gewicht und Abmessungen NL Gewicht en afmetingen	6
4.0	EN Fixation position FR Position de fixation IT Posizione di fissaggio ES Posición fijación PT Posição de fixação PL Punkty mocowania DE Befestigungsposition NL Bevestigingsplaats	7
5.0	EN Kit Contents and Components FR Contenu et composants du kit IT Contenuto e componenti del kit ES Contenido y componentes del kit PT Conteúdo e componentes do kit PL Zawartość i elementy zestawu montażowego DE Inhalt und Komponenten des Sets NL Inhoud en onderdelen van de kit	8
6.0	EN Installation FR Installation IT Installazione ES Instalación PT Instalação PL Montaż DE Montage NL Installatie	10
7.0	EN Snow and Wind Load FR Charges de neige et de vent IT Carico della neve e del vento ES Cargas de nieve y viento PT Carga de vento e neve PL Obciążenie śniegiem i wiatrem DE Schnee- und Windlast NL Sneeuw- en windlast	15
8.0	EN Legislation, recommendations and maintenance FR Législation, maintenance et recommandations IT Legislazione, raccomandazioni e manutenzione ES Legislación, mantenimiento y recomendaciones PT Legislação, manutenção e recomendações PL Przepisy, konserwacja i zalecenia DE Gesetzgebung, Wartung und Empfehlungen NL Wetgeving, onderhoud en aanbevelingen	16

# 1.0 Symbols and tools

## Symboles et outils

## Simboli e tools

## Símbolos y herramientas

## Símbolos e ferramentas

## Symbole i narzędzia

## Symbole und Tools

## Symbolen en instrumenten



EN Caution  
FR Avertissement  
IT Attenzione  
ES Precaución  
PT Cuidado  
PL Ostrożnie  
DE Vorsicht  
NL Opgelet



EN Information  
FR Informations  
IT Informazione  
ES Información  
PT Informações  
PL Informacje  
DE Information oder Hinweis  
NL Informatie



EN Page reference number  
FR Numéro de page de référence  
IT Numero di riferimento della pagina  
ES Número de referencia de página  
PT Número da página de consulta  
PL Numer strony  
DE Seitenzahl für Referenz  
NL Referentie nummer



EN Not supplied in the kit  
FR Non livré avec le kit  
IT Non è fornito in dotazione nel kit  
ES No suministrado en el kit  
PT Não fornecido com o Kit  
PL Kup  
DE Nicht im Set enthalten  
NL Niet meegeleverd



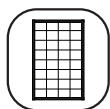
EN Weight  
FR Poids  
IT Peso  
ES Peso  
PT Peso  
PL Ciężar  
DE Gewicht  
NL Gewicht



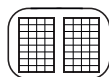
EN Maximum pressure  
FR Pression maximale  
IT Pressione massima  
ES Presión máxima  
PT Pressão máxima  
PL Maksymalne ciśnienie  
DE Maximaldruck  
NL Maximum druk



EN Measure  
FR Mesure  
IT Misura  
ES Medición  
PT Medida  
PL Zmierz  
DE Abmessung  
NL Afmeting



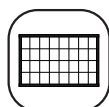
EN One collector portrait  
FR Un capteur portrait  
IT Un collettore verticale  
ES Un collector vertical  
PT Um coletor vertical  
PL Jeden kolektor pionowym  
DE Ein Kollektor vertikale  
NL Eén collector verticaal



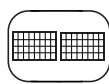
EN Two collectors portrait  
FR Deux capteurs portrait  
IT Due collettori verticale  
ES Dos colectores vertical  
PT Dois colectores vertical  
PL Dwa kolektory pionowym  
DE Zwei Kollektoren vertikale  
NL Twee collectoren verticaal



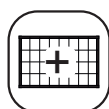
EN One additional collector portrait  
FR Un capteur supplémentaire portrait  
IT Un collettore aggiuntivo verticale  
ES Un colector adicional vertical  
PT Um coletor adicional vertical  
PL Jeden dodatkowy kolektor pionowym  
DE Ein Zusatzkolektor vertikale  
NL Eén extra collector verticaal



EN One collector landscape  
FR Un capteur paysage  
IT Un collettore orizzontale  
ES Un collector horizontal  
PT Um coletor horizontal  
PL Jeden kolektor poziomego  
DE Ein Kollektor horizontale  
NL Eén collector horizontaal



EN Two collectors landscape  
FR Deux capteurs paysage  
IT Due collettori orizzontale  
ES Dos colectores horizontal  
PT Dois colectores horizontal  
PL Dwa kolektory poziomego  
DE Zwei Kollektoren horizontale  
NL Twee collectoren horizontaal



EN One additional collector landscape  
FR Un capteur supplémentaire paysage  
IT Un collettore aggiuntivo orizzontale  
ES Un colector adicional horizontal  
PT Um coletor adicional horizontal  
PL Jeden dodatkowy kolektor poziomego  
DE Ein Zusatzkolektor horizontale  
NL Eén extra collector horizontaal



EN Allen wrench  
FR Clé allen  
IT Chiave a brugola  
ES Llave allen  
PT Chave allen  
PL Klucz imbusowy  
DE Inbusschlüssel  
NL Inbussleutel



EN Drill  
FR Percer  
IT Trapano  
ES Taladro  
PT Perfurar  
PL Wiertarka  
DE Bohren  
NL Boor



EN Meter  
FR Mètre a ruban  
IT Metro  
ES Metro  
PT Metro  
PL Miarka  
DE Meter  
NL Meetlint



EN Spanner Tight (13mm/32mm)  
FR Clé de serrage (13mm/32mm)  
IT Serrare con chiave opportuna (13mm/32mm)  
ES Llave fija (13mm/32mm)  
PT Aperto com chave de bocas (13mm/32mm)  
PL Dokręcenie kluczem (13mm/32mm)  
DE Schlüsselweite (13mm/32mm)  
NL Moersleutel (13mm/32mm)



EN Handsaw  
FR Scie à métaux  
IT Sega a mano  
ES Sierra  
PT Serra  
PL Piła ręczna  
DE Handsäge  
NL Handzaag

Health and safety  
Santé et sécurité  
Salute e sicurezza  
Seguridad y salud  
Saúde e segurança  
Bezpieczeństwo montażu  
Arbeitssicherheit  
Gezondheid en veiligheid



EN Use safety helmet  
FR Utilisez un casque de sécurité  
IT Usare il casco di sicurezza  
ES Utilizar casco de seguridad  
PT Use um capacete de segurança  
PL Używać kasku  
DE Schutzhelm verwenden  
NL Gebruik een veiligheidshelm



EN Beware of tripping  
FR Attention risque de dérapage  
IT Attenzione, rischio di inciampo  
ES Atención riesgo de tropezar  
PT Atenção risco de tropeçar  
PL Uwaga, zagrożenie potknięciem  
DE Vorsicht Stolpergefahr  
NL Gevaar van struikelen



EN Use safety shoes  
FR Utilisez des chaussures de sécurité  
IT Usare calzature di sicurezza  
ES Utilizar calzado de seguridad  
PT Use sapatos de segurança  
PL Używać obuwia ochronnego  
DE Sicherheitsschuhe verwenden  
NL Gebruik veiligheidsschoenen



EN Beware of slippery surfaces  
FR Risque de surfaces glissantes  
IT Rischio per suolo scivoloso  
ES Riesgo de suelo resbaladizo  
PT Atenção risco de superfícies escorregadias  
PL Uwaga, zagrożenie poślizgnięciem  
DE Vorsicht Rutschgefahr  
NL Risico van gladde oppervlakken



EN Use safety harness for protection against falling  
FR Utilisez un harnais de sécurité pour éviter les chutes  
IT Usare cintura di sicurezza per proteggersi da cadute  
ES Utilizar arnés de seguridad para protección contra caídas  
PT Use um arnés de segurança para evitar as quedas  
PL Używać uprząży zabezpieczającej przed upadkiem  
DE Sicherheitsgurt zum Schutz vor Herabfallen verwenden  
NL Gebruik een veiligheids gordel voor bescherming tegen vallen



EN Beware of high temperatures  
FR Risque de températures élevées  
IT Pericolo per alte temperature  
ES Peligro de altas temperaturas  
PT Perigo de altas temperaturas  
PL Uwaga, wysoka temperatura  
DE Vorsicht hohe Temperaturen  
NL Gevaar van hoge temperaturen



EN Use safety gloves  
FR Utilisez des gants de sécurité  
IT Usare guanti di sicurezza  
ES Utilizar guantes de protección  
PT Use luvas de proteção  
PL Używać rękawic ochronnych  
DE Schutzhandschuhe verwenden  
NL Gebruik veiligheidshandschoenen



EN Use safety goggles  
FR Utilisez des lunettes de sécurité  
IT Usare occhiali di sicurezza  
ES Utilizar gafas de seguridad  
PT Use óculos de segurança  
PL Używać okularów ochronnych  
DE Schutzbrille verwenden  
NL Gebruik een veiligheidsbril



EN Include the collector in the lightning protection device of the building  
FR Incluez le capteur dans le système de protection de l'immeuble contre la foudre  
IT Includere il collettore nel dispositivo di protezione contro i fulmini dell'edificio  
ES Incluir el colector en el dispositivo de protección contra rayos del edificio  
PT Inclua o colector no sistema de proteção contra os raios do imóvel  
PL Kolektor należy uwzględnić w instalacji odgromowej budynku  
DE Kollektor in den Blitzschutz des Gebäudes integrieren  
NL Bouw de collector in de bliksemafleider van het gebouw



EN Danger of lightning in stormy weather  
FR Risque de foudre par temps orageux  
IT Pericolo di fulmini durante i giorni di tempesta  
ES Peligro de rayos en días de tormenta  
PT Perigo de raios em dias de trovoadas  
PL Niebezpieczeństwo podczas burzy z piorunami  
DE Es besteht Blitzgefahr bei Sturmwetter  
NL Bliksemgevaar bij stormweer



EN Heavy load  
FR Charge lourde  
IT Carico pesante  
ES Carga pesada  
PT Carga pesada  
PL Duże obciążenie  
DE Schwerlast  
NL Zware lading

### 3.0 Weight and measurements

Poids et dimensions

Peso e misure

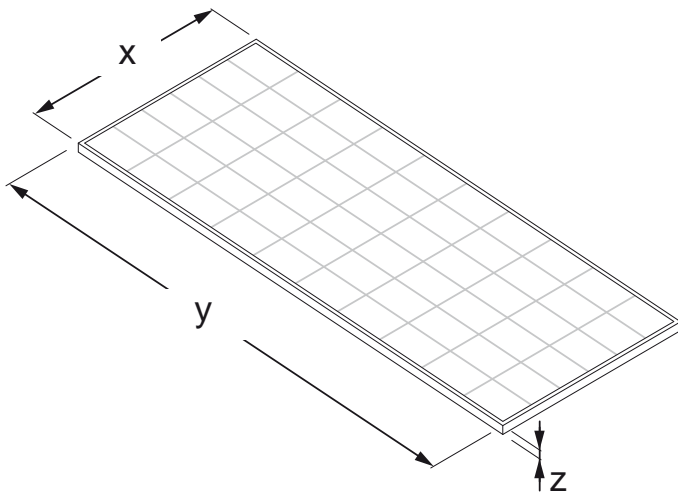
Peso y medida




Peso e dimensões

Ciężar i wymiary

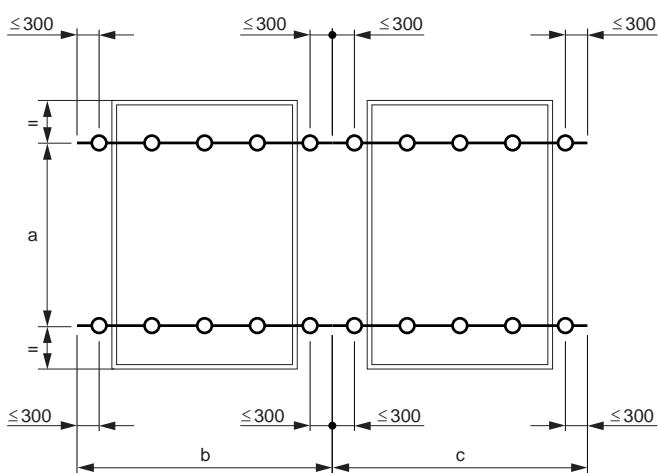
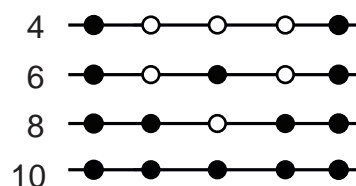
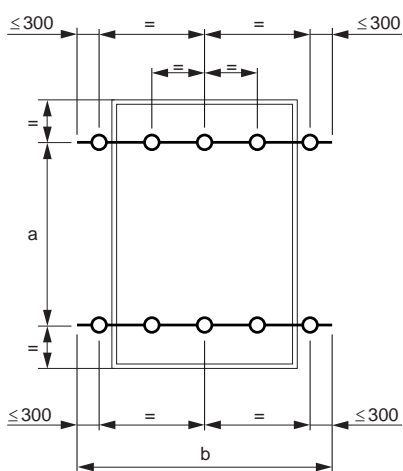
Gewicht und Abmessungen

Gewicht en afmetingen

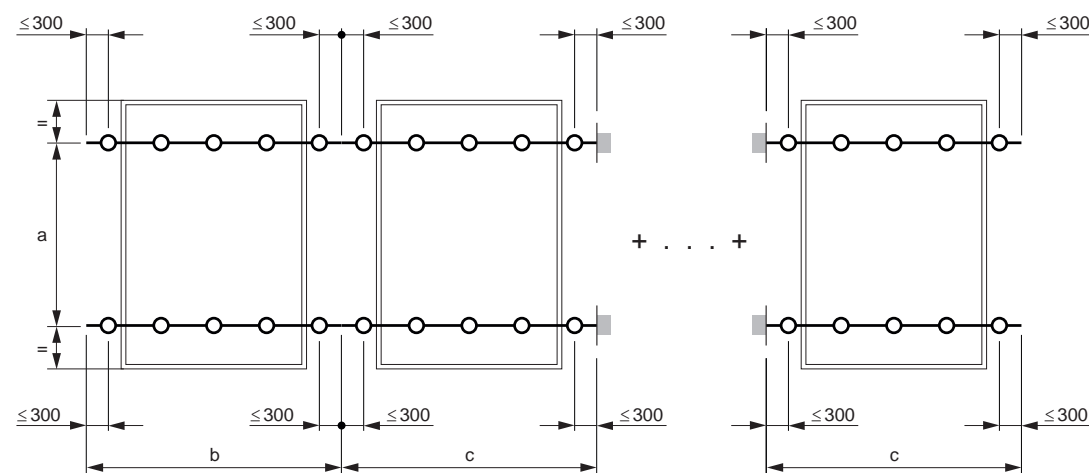


		 kg (kg)	x (mm)	y (mm)	z (mm)
FOTÓN FBB-265		18.5	992	1640	40
		18.5	1640	992	40

Fixation position  
 Position de fixation  
 Posizione di fissaggio  
 Posición fijación  
 Posição de fixação  
 Punkty mocowania  
 Befestigungsposition  
 Bevestigingsplaats



		a (mm)	b (mm)	c (mm)
FOTÓN FBB-265		820	1053	1030
		496	1701	1701



## 5.0 Kit Contents and Components

Contenu et composants du kit

Contenuto e componenti dei kit

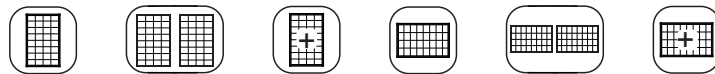
Contenido y componentes del kit


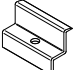
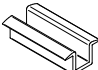
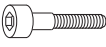
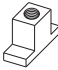
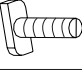

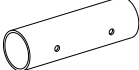
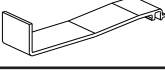

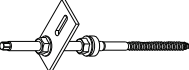

Conteúdo e componentes do kit

Zawartość i elementy zestawu montażowego

Inhalt und Komponenten des Sets

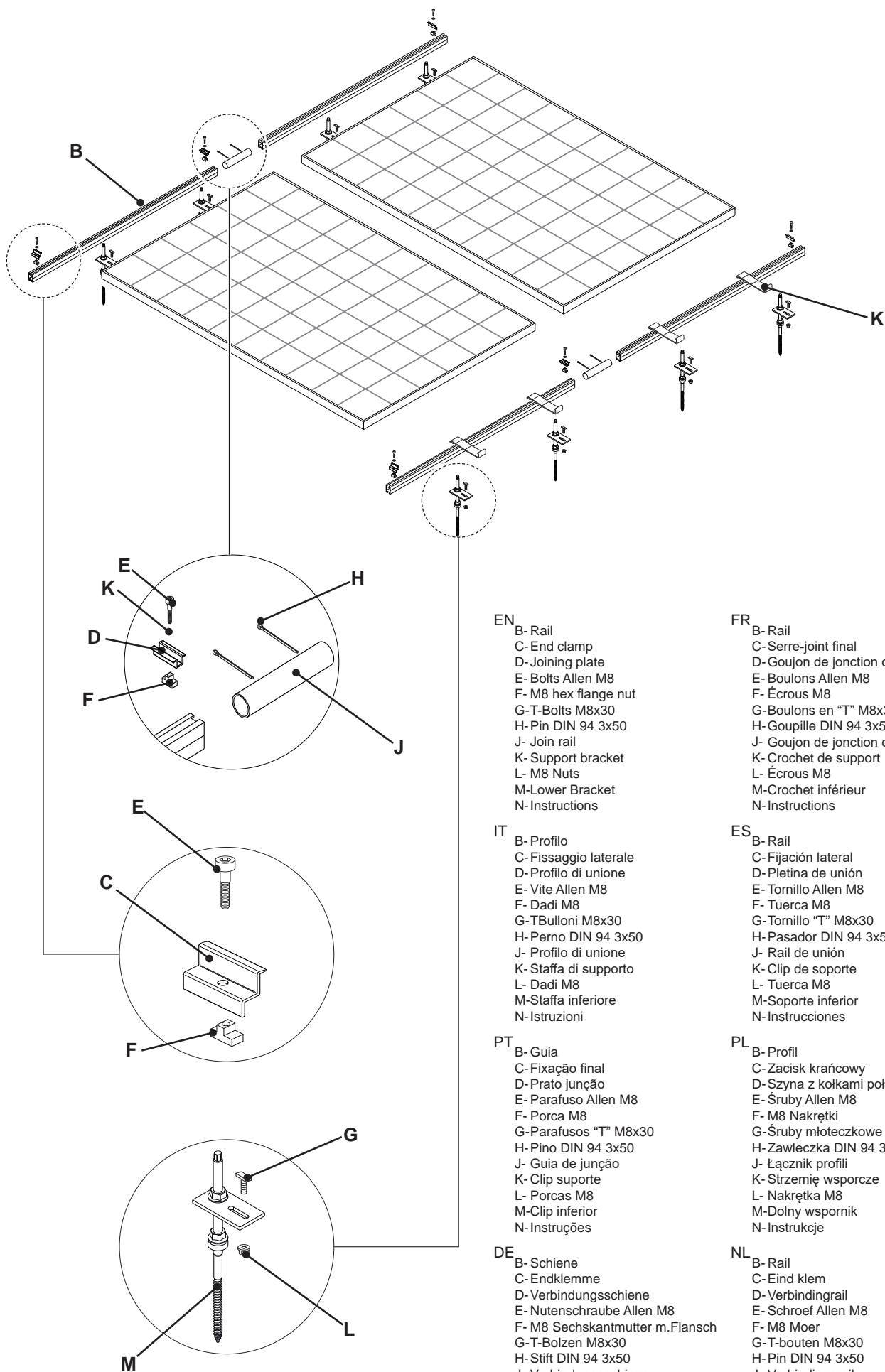
Inhoud en onderdelen van de kit



 B	2	4	2	2	4	2
 C	4	4	-	4	4	-
 D	-	2	2	-	2	2
 E	4	6	2	4	6	2
 F	4	6	2	4	6	2
 G	4*	8*	4*	4*	8*	4*
 H	-	4	4	-	4	4
 J	-	2	2	-	2	2
 K	2	4	2	2	4	2
 L	4*	8*	4*	4*	8*	4*
 M	4*	8*	4*	4*	8*	4*
 N	1	1	-	1	1	-







## EN

B- Rail  
 C- End clamp  
 D- Joining plate  
 E- Bolts Allen M8  
 F- M8 hex flange nut  
 G- T-Bolts M8x30  
 H- Pin DIN 94 3x50  
 J- Join rail  
 K- Support bracket  
 L- M8 Nuts  
 M- Lower Bracket  
 N- Instructions

## FR

B- Rail  
 C- Serre-joint final  
 D- Goujon de jonction de rail  
 E- Boulons Allen M8  
 F- Écrous M8  
 G- Boulons en "T" M8x30  
 H- Goupille DIN 94 3x50  
 J- Goujon de jonction de rail  
 K- Crochet de support  
 L- Écrous M8  
 M- Crochet inférieur  
 N- Instructions

## IT

B- Profilo  
 C- Fissaggio laterale  
 D- Profilo di unione  
 E- Vite Allen M8  
 F- Dadi M8  
 G- TBulloni M8x30  
 H- Perno DIN 94 3x50  
 J- Profilo di unione  
 K- Staffa di supporto  
 L- Dadi M8  
 M- Staffa inferiore  
 N- Istruzioni

## ES

B- Rail  
 C- Fijación lateral  
 D- Pletina de unión  
 E- Tornillo Allen M8  
 F- Tuerca M8  
 G- Tornillo "T" M8x30  
 H- Pasador DIN 94 3x50  
 J- Rail de unión  
 K- Clip de soporte  
 L- Tuerca M8  
 M- Soporte inferior  
 N- Instrucciones

## PT

B- Guia  
 C- Fixação final  
 D- Prato junção  
 E- Parafuso Allen M8  
 F- Porca M8  
 G- Parafusos "T" M8x30  
 H- Pino DIN 94 3x50  
 J- Guia de junção  
 K- Clip suporte  
 L- Porcas M8  
 M- Clip inferior  
 N- Instruções

## PL

B- Profil  
 C- Zacisk krańcowy  
 D- Szyna z kółkami połączeniowymi  
 E- Śruby Allen M8  
 F- M8 Nakrętki  
 G- Śruby młoteczkowe M8x30  
 H- Zawlecza DIN 94 3x50  
 J- Łącznik profili  
 K- Strzemię wsparcze  
 L- Nakrętka M8  
 M- Dolny wspornik  
 N- Instrukcje

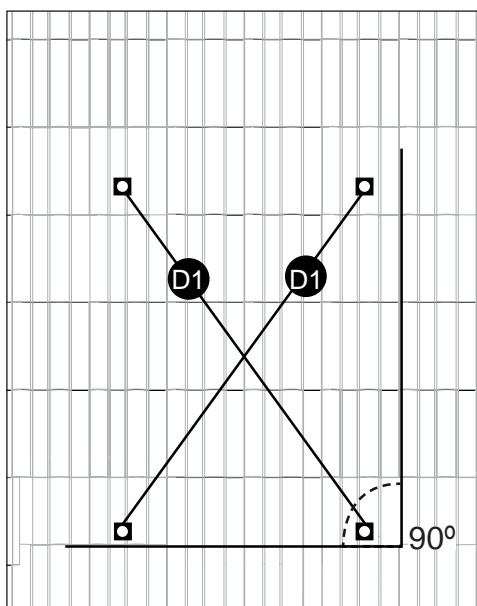
## DE

B- Schiene  
 C- Endklemme  
 D- Verbindungsschiene  
 E- Nutenschraube Allen M8  
 F- M8 Sechskantmutter m.Flansch  
 G- T-Bolzen M8x30  
 H- Stift DIN 94 3x50  
 J- Verbindungsschiene  
 K- Halterung  
 L- M8 Muttern  
 M- Untere Halterung  
 N- Anweisungen

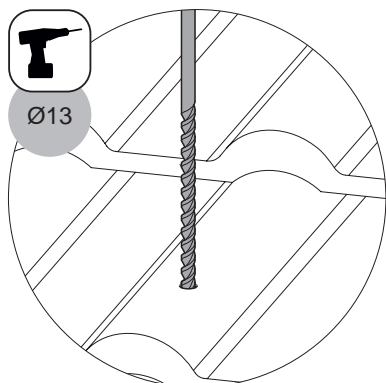
## NL

B- Rail  
 C- Eind klem  
 D- Verbindingsrail  
 E- Schroef Allen M8  
 F- M8 Moer  
 G- T-bouten M8x30  
 H- Pin DIN 94 3x50  
 J- Verbindingsrail  
 K- Tegenlagerblok  
 L- M8 Moeren  
 M- Dakhaak  
 N- Instructies

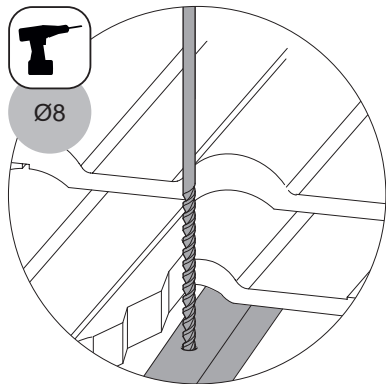
**6.0** Installation  
 Installation  
 Installazione  
 Instalación  
 Instalação  
 Montaż  
 Montage  
 Installatie



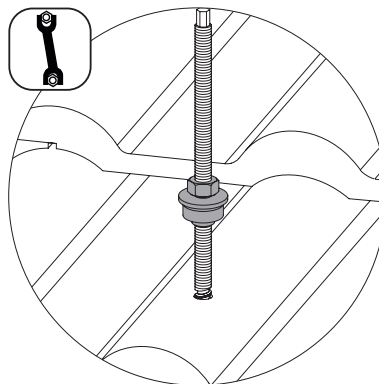
**1**



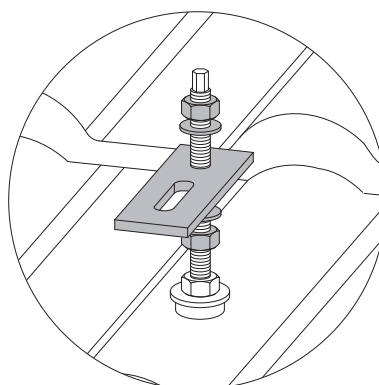
**2**



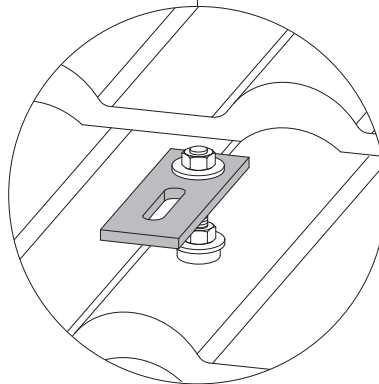
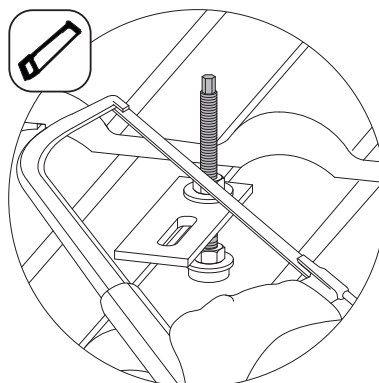
**3**

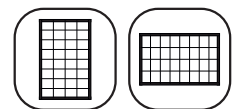


**4**



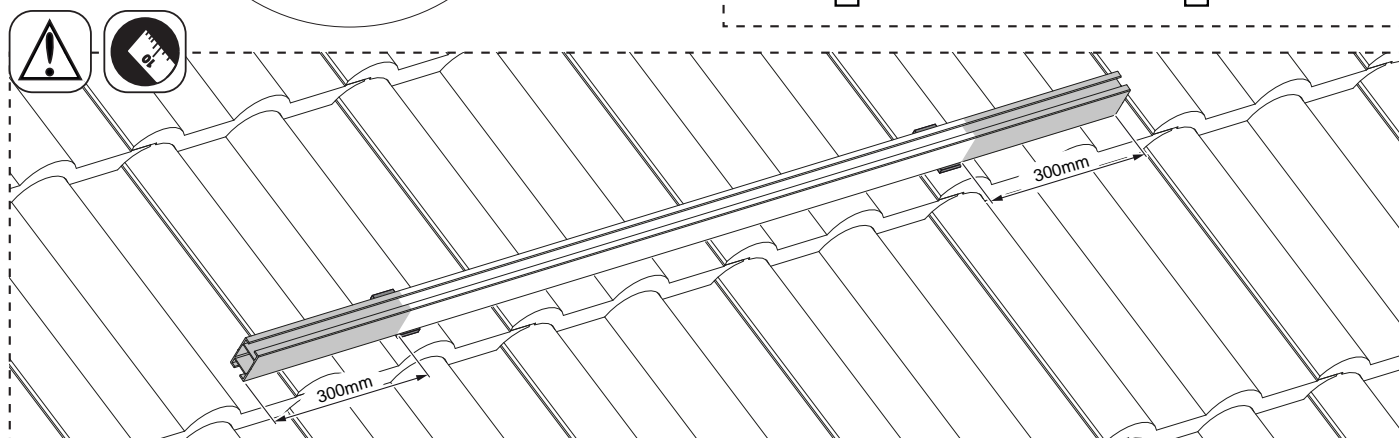
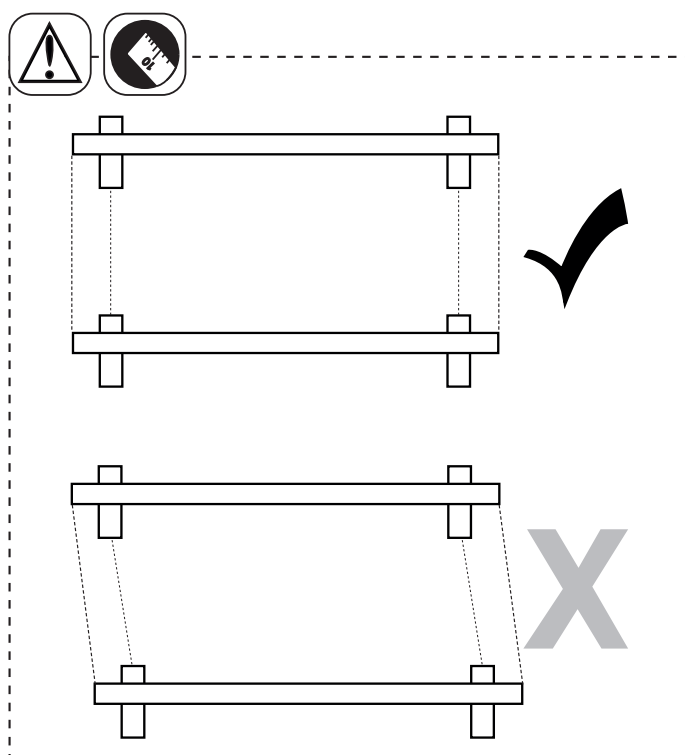
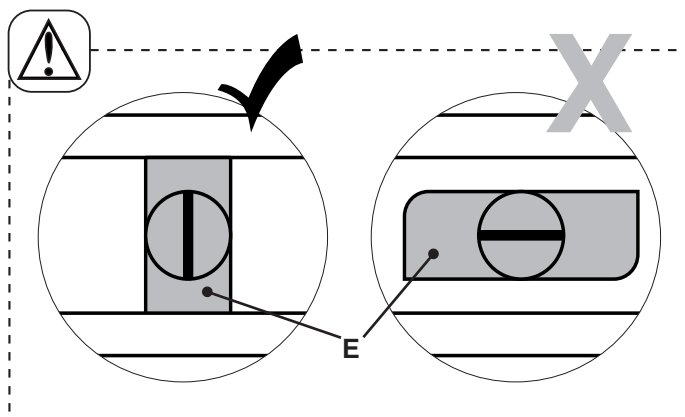
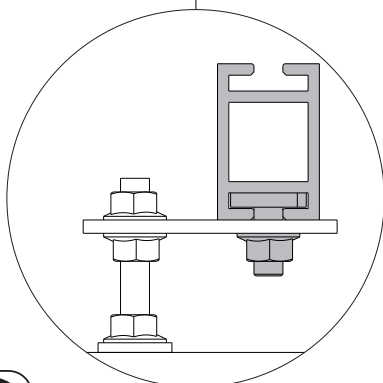
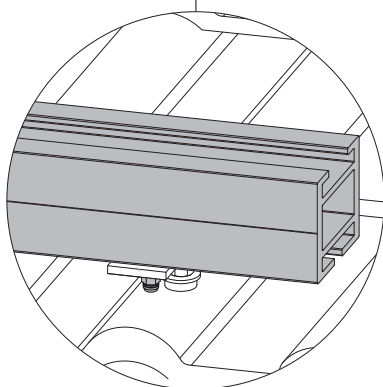
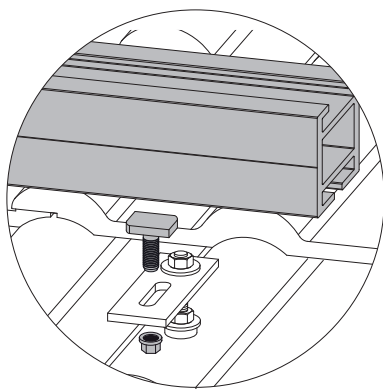
**5**



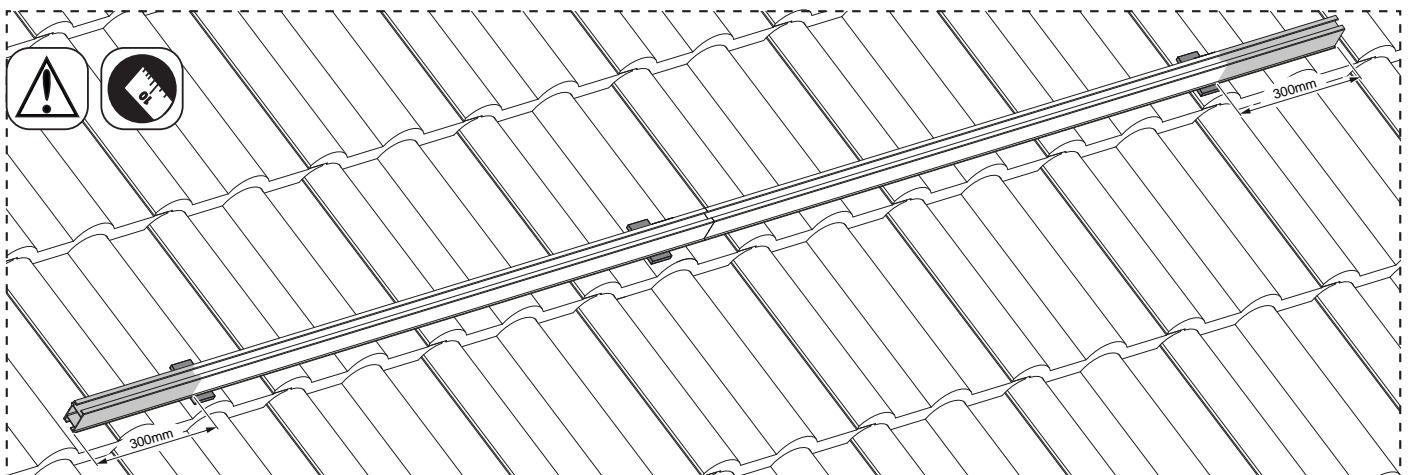
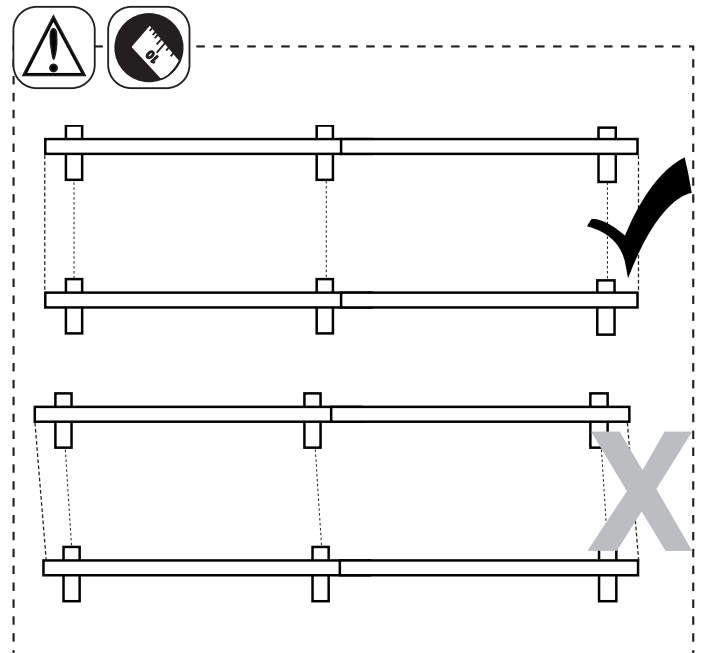
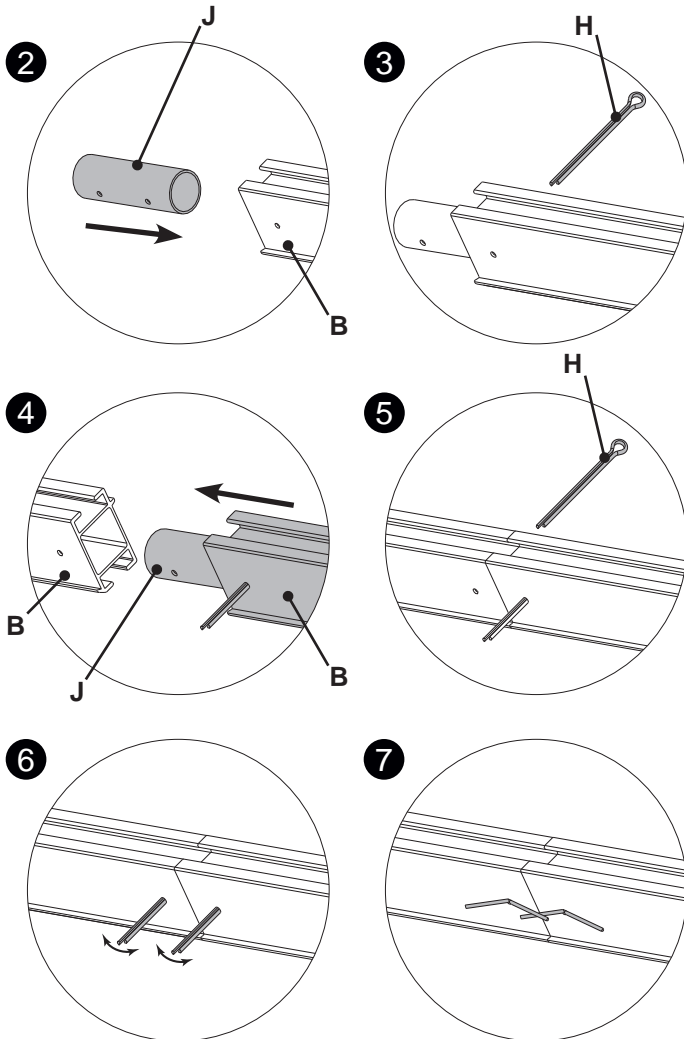
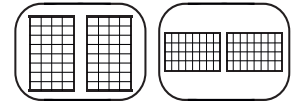


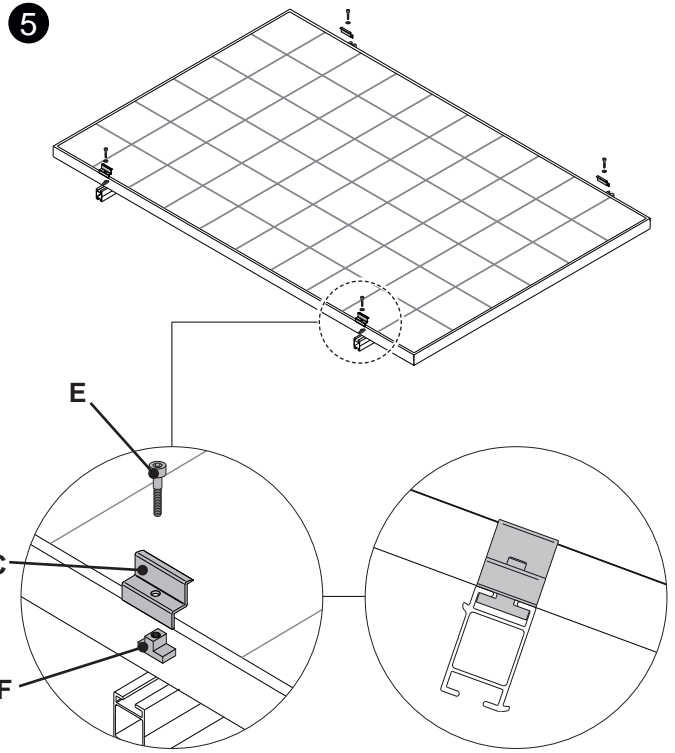
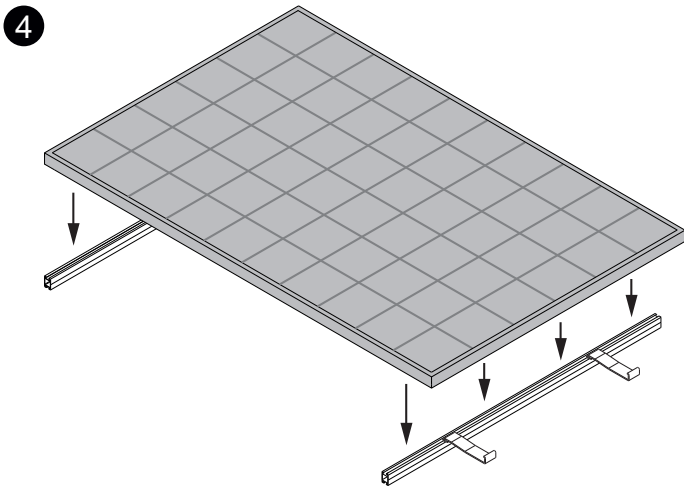
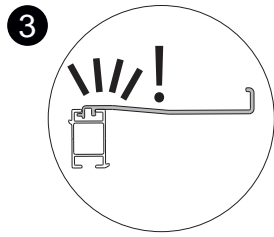
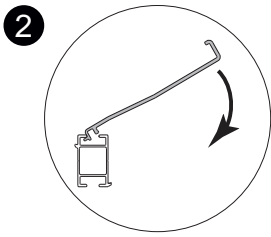
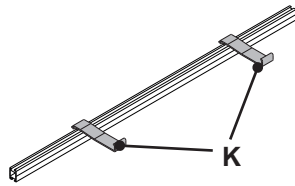
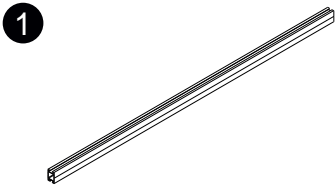
6.0

1

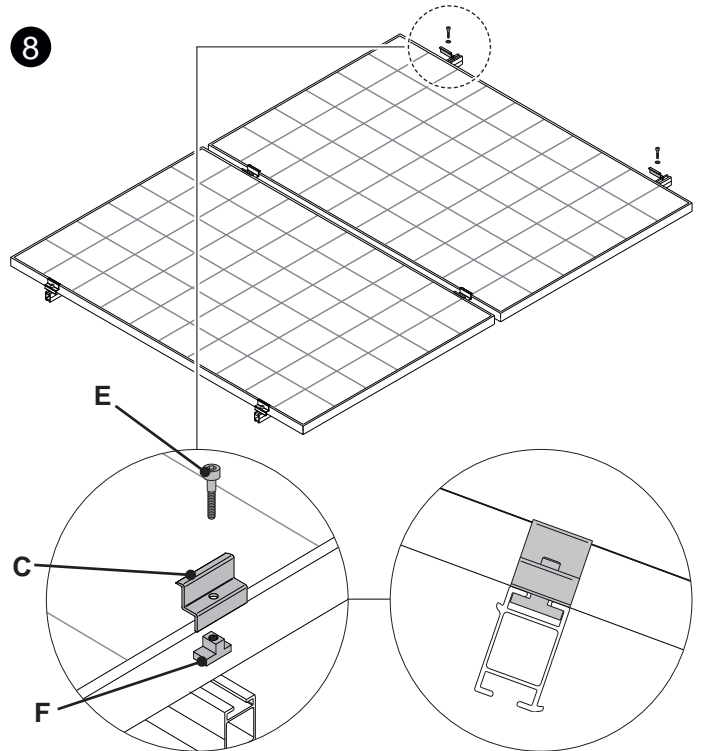
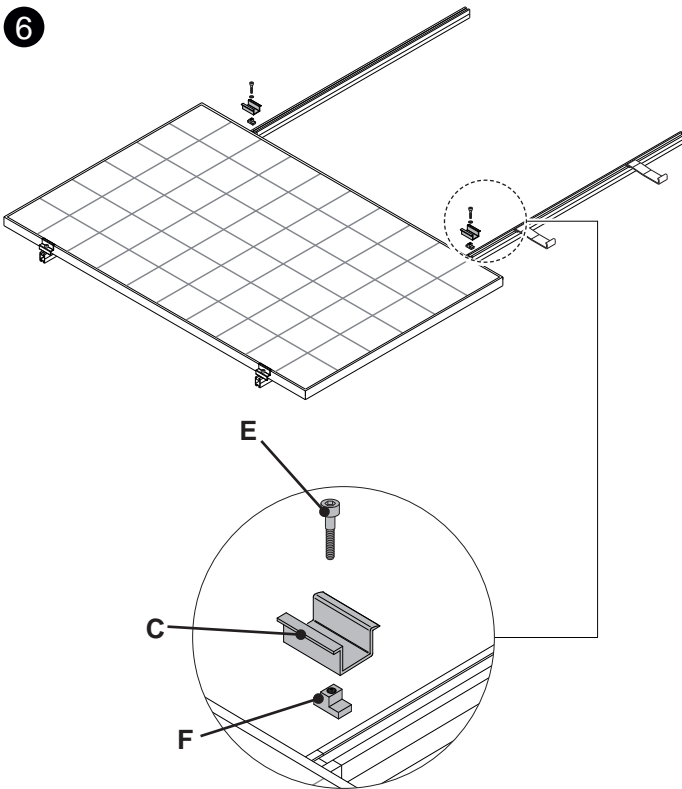
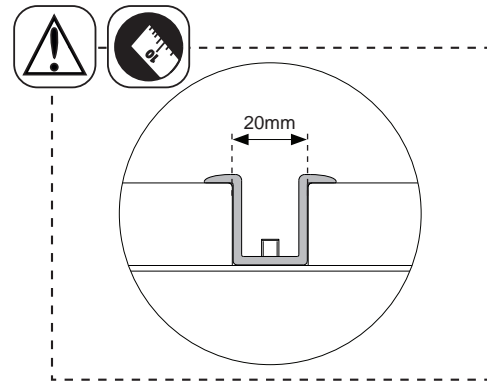
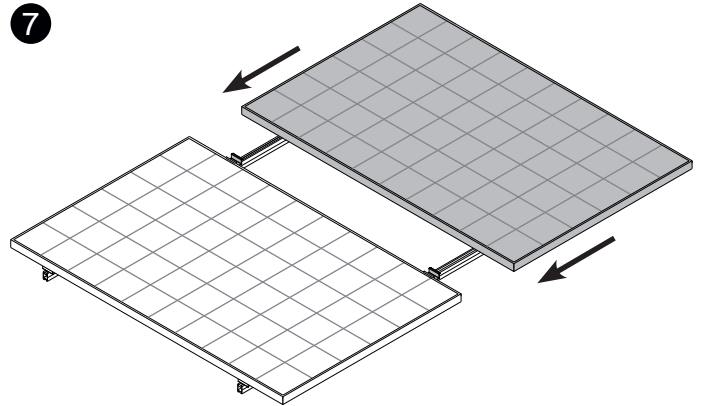
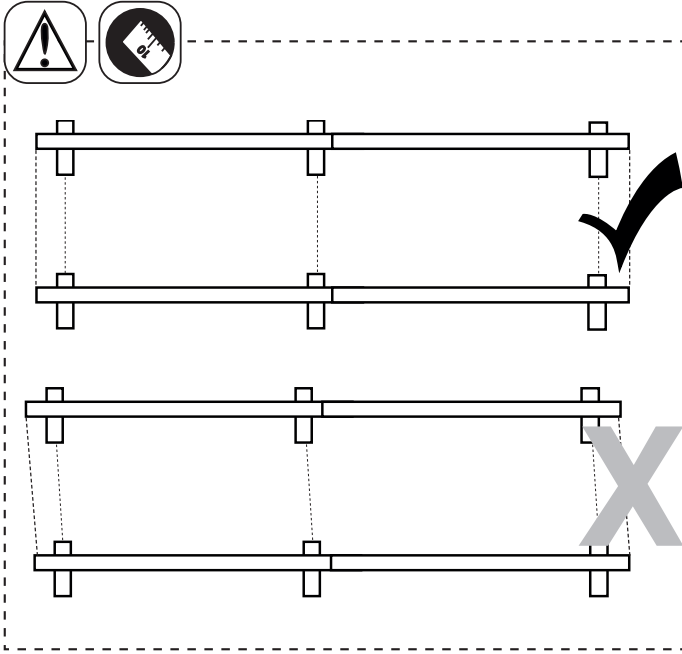
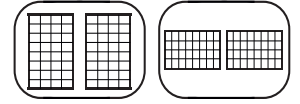


**6.0** Installation  
 Installation  
 Installazione  
 Instalación  
 Instalação  
 Montáž  
 Montage  
 Installatie

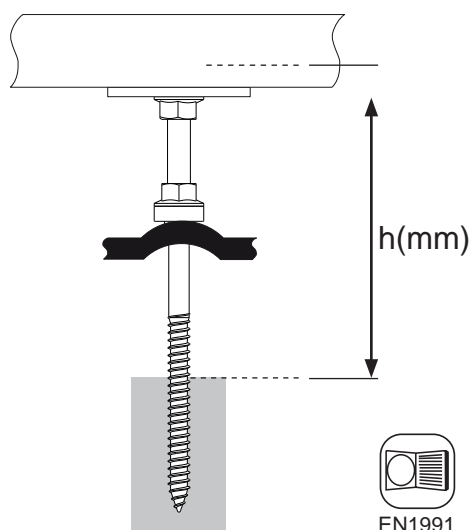





6.0 Installation  
 Installation  
 Installazione  
 Instalación  
 Instalação  
 Montaż  
 Montage  
 Installatie



Snow and Wind Load  
Charges de neige et de vent  
Carico della neve e del vento  
Cargas de nieve y viento  
Carga de vento e neve  
Obciążenie śniegiem i wiatrem  
Schnee- und Windlast  
Sneeuw- en windlast



		Sk (kN/m <sup>2</sup> )				
		0.8	1.3	1.8	2.3	2.8
h<50mm		4	4	4	6	6
h<100mm		4	4	6	8	10
h<150mm		4	6	8	10	-

## EN

Design strength for loads of snow on the ground = **2.8 kN/m<sup>2</sup>**

**NOTE:** This limit will be reduced for installations where abutments create additional risks of drifting or falling snow.  
In high snow load areas (greater than 1kN/m<sup>2</sup>) it is recommended that a snow fence is fitted at maximum distance of 0.5m above the collector.

The maximum wind load to be borne by the mounting structure depends on the height and geographical area of the site among other factors. This structure must be installed in accordance with the provisions of the EN1991 standard. Consult your official dealer if in doubt.

## FR

Résistance de conception pour charges de neige au sol = **2.8 kN/m<sup>2</sup>**

**REMARQUE:** cette limite sera réduite pour les installations où les contreforts augmentent les risques de chutes d'eau ou de neige.  
Dans les zones à charge de neige élevée (plus de 1kN/m<sup>2</sup>), il est recommandé d'installer un paraneige à une distance maximale de 0,5 m au-dessus du capteur solaire.

La charge de vent maximale supportée par la structure de montage dépend, entre autres facteurs, de la hauteur et de la zone géographique du site. Cette structure doit être installée conformément aux dispositions de la norme EN1991. Consultez votre revendeur agréé en cas de doute.

## IT

Resistenza del design per carichi di neve al suolo = **2.8 kN/m<sup>2</sup>**

**NOTA:** tale limite andrà ridotto per installazioni nelle quali gli ancoraggi creano ulteriore rischio di spostamento o caduta di neve.  
Nelle zone soggette a carichi di neve elevati (maggiori di 1 kN/m<sup>2</sup>) si raccomanda di installare una barriera paraneve ad una distanza massima di 0,5 m al di sopra del collettore.

Tra gli altri fattori, dipende dall'altezza e dalla zona geografica del luogo. Questa struttura deve essere installata in ottemperanza alla norma EN1991. Consultare il distributore ufficiale in caso di dubbi.

## ES

Resistencia de diseño para cargas de nieve en el suelo = **2.8 kN/m<sup>2</sup>**

**NOTA:** Este límite se reducirá en instalaciones con cambios de nivel que causen riesgos adicionales de acumulación o caída de nieve.  
En zonas donde se produzcan grandes cargas de nieve (superiores a 1kN/m<sup>2</sup>), se recomienda instalar una barrera paraneve a una distancia máxima de 0.5 m sobre el colector.

La carga máxima de viento a soportar por la estructura de montaje depende de la altura y zona geográfica del emplazamiento entre otros factores. Esta estructura debe instalarse de acuerdo con las disposiciones de la norma EN1991. Consulte su distribuidor oficial en caso de duda.

## PT

Resistência do desenho às cargas de neve no solo = **2.8 kN/m<sup>2</sup>**

**NOTA:** Este limite será reduzido em instalações onde os pilares criem riscos adicionais de deslizamento ou queda de neve.  
Nas áreas com carga de neve elevada (superior a 1 kN/m<sup>2</sup>), recomenda-se a instalação de uma barreira de neve a uma distância máxima de 0,5 metros do coletor.

A carga de vento máxima suportada pela estrutura de montagem depende da altura e da zona geográfica do lugar, entre diversos factores. Esta estrutura deve ser instalada de acordo com o disposto pela norma EN1991. Consulte o seu vendedor oficial caso tenha dúvidas.

## PL

Wytrzymałość projektowa dla obciążeń śniegiem na powierzchni = **2.8 kN/m<sup>2</sup>**

**UWAGA:** Wartość będzie mniejsza w przypadku instalacji, w których przyczółek stwarza dodatkowe niebezpieczeństwo przemieszczania się lub spadania śniegu. Na obszarach o wysokim obciążeniu śniegiem (powyżej 1 kN/m<sup>2</sup>) zaleca się zamocowanie zasłony przeciwśnieżnej w odległości maks. 0,5 m nad kolektorem.

Maksymalne obciążenie wiatrem przewidziane dla konstrukcji mocującej zależy m.in. od wysokości oraz regionu geograficznego montażu. Konstrukcja musi zostać zainstalowana zgodnie z postanowieniami normy EN 1991. W razie wątpliwości należy się skontaktować z oficjalnym dystrybutorem.

## DE

Bemessungswiderstand bei Schneelast auf dem Boden = **2.8 kN/m<sup>2</sup>**

**HINWEIS:** Dieser Grenzwert wird für Installationen, bei denen Dachaufbauten zu einem zusätzlichen Risiko für Abrutschen oder Herabfallen von Schnee führen, herabgesetzt. In Bereichen mit hoher Schneelast (höher als 1 kN/m<sup>2</sup>) wird empfohlen, einen Schneezäun in einem maximalen Abstand von 0,5 m über dem Kollektor anzubringen.

Die vom Montagesystem aufzunehmende Höchstbelastung durch Wind hängt neben anderen Faktoren von der Höhe und der geografischen Lage des Standorts ab. Das Montagesystem ist nach den Anweisungen der Norm EN1991 zu installieren. Bei Fragen bitte an Ihren Vertriebs-händler wenden.

## NL

Design-weerstand voor sneeuwlast op de grond = **2.8 kN/m<sup>2</sup>**

**OPMERKING :** Deze limiet zal gereduceerd worden voor installaties waarvan steunpunten bijkomende risico's vormen voor opgewaarde of vallende sneeuw. In gebieden met een grote sneeuwlast (hoger dan 1kN/m<sup>2</sup>) wordt de opstelling van een sneeuwheka aanbevolen op een maximale afstand van 0.5m boven de collector.

De maximum windbelasting die de montagestructuur moet aankunnen, hangt o.a. af van de hoogte en het geografische gebied van de locatie. Deze structuur moet geïnstalleerd worden in overeenstemming met de bepalingen van de norm EN1991. Raadpleeg uw officiële verdeler in geval van twijfel.



## 8.0 Legislation, recommendations and maintenance

Législation, maintenance et recommandations

Legislazione, raccomandazioni e manutenzione

Legislación, mantenimiento y recomendaciones

Legislação, manutenção e recomendações

Przepisy, konserwacja i zalecenia

Gesetzgebung, Wartung und Empfehlungen

Wetgeving, onderhoud en aanbevelingen

### EN

#### LEGISLATION

Please note the following instructions regarding laws, regulations and technical rules. When setting up solar energy installations, the laws and regulations at local, state, European and international level that apply to the country in question must be observed. Generally acknowledged technical regulations apply; these are usually formulated in the form of standards, guidelines, provisions, regulations and technical rules laid down by local and national bodies, energy supply companies, trade organisations and technical committees in the relevant fields. The installation of solar units may require improved rain resistance with regard to roof, wall and sealing technology and this must be taken into account accordingly. To meet regulations for the prevention of accidents, it may be necessary to use safety equipment (straps, scaffolding, supports, etc.). Such safety equipment is not supplied. Installation must only be carried out by technically qualified and authorised personnel with a recognised qualification (verified by a state or national body) in the relevant technical area.

#### RECOMMENDATIONS

- Use a safety harness when working at height.
- The structure of the roof must be assessed for its suitability prior to commencing work.
- Consult a structural Engineer if you are unsure of the collector's siting.
- Loading due to snow may exceed the capability of the property's structure.
- Wind loads may cause excess forces on the structure and cause damage.
- The installer is responsible for the suitability of the site and its sub-structure.
- The collector should be sited to avoid damage from falling debris and vandalism.
- All pipe work within this installation must be earth bonded.
- In exposed areas, the collector must be protected against the risk of lightning.
- It is recommended that a minimum of 2 people are used to lift this product.
- Avoid installing the collector in shaded areas.
- The system must be inspected on completion of the work.
- A further inspection is recommended annually.
- Do not apply excessive force when installing the collector.
- The collector must not be installed on an uneven roof surface.
- An anchor plug and bolt may be used to secure the collector on a suitable roof surface.
- A separate second array can be installed behind The first if necessary.
- The general recommended torque setting for nuts and bolts is 10Nm.
- If the roof is unsuitable for anchor plug and bolt, ballast may be used.

#### MAINTENANCE

It is recommended that the following checks are carried out on an annual basis:

1. Check the collector installation for any signs of damage or any build up of debris.
2. Check for any corrosion to the collector or the mounting system and repair if necessary.
3. Check the tightness of the fasteners. Where fasteners cannot be readily accessed, the overall security of the collector installation may indicate whether problems exist.
4. Examine the roof tiles around the collector installation for any damage or deterioration, and repair if necessary.
5. Check for any foliage growth that may cause shading of the collectors.
6. Where applicable, check the condition of any ballast used to secure the system.
7. In areas where there may be a build up of dirt on the collector, only nonabrasive cleaning materials and methods should be used to clean the collectors and mounting system components.

### FR

#### LÉGISLATION

Veillez tenir compte des instructions suivantes en termes de lois, réglementations et règles techniques. Lors de la mise en place d'installations à énergie solaire, il convient de respecter la législation et la réglementation en vigueur aux niveaux régional, national, européen ou international s'appliquant au pays concerné. Les règles techniques généralement admises s'appliquent. Elles sont habituellement formulées sous formes de normes, directives, prescriptions, dispositions et règlements techniques formulés par les organismes régionaux et nationaux, les fournisseurs d'énergie, les organisations de commerce et comités techniques dans les domaines concernés. Lors de l'installation de modules solaires, sont à prendre en compte de manière conséquente les éventuelles mesures d'étanchéification du toit et des murs répondant à des exigences élevées en matière de protection contre les eaux de pluie. Afin de répondre aux exigences en termes de prévention des accidents, l'emploi de dispositifs de sécurité tels que des sangles, échafaudages, supports, etc. peut s'avérer nécessaire. Un tel matériel de sécurité n'est pas fourni et doit être commandé séparément. Seul un personnel dûment qualifié et autorisé, disposant de qualifications reconnues (délivrées par un institut régional ou national) dans le domaine concerné, est en droit de procéder au montage.

#### RECOMMEANDATIONS

- Utilisez un harnais de sécurité lors de travaux en hauteur.
- La structure du toit doit être contrôlée et reconnue comme appropriée avant le début des travaux.
- Consultez un ingénieur en charpente si vous n'êtes pas sûr de l'installation du capteur solaire.
- Les charges dues à la neige peuvent dépasser Les capacités de la structure de la propriété.
- Les charges dues au vent peuvent engendrer des forces excessives au niveau de la structure et provoquer des dégâts.
- L'installateur est responsable de l'adéquation du site et de sa sous-structure.
- Le capteur solaire doit être installé correctement afin d'éviter tout dommage dû à la chute de débris ou à des actes de vandalisme.
- Tous les travaux de tuyauterie de l'installation doivent être reliés à la terre.
- Dans les zones à risques, le capteur solaire doit être protégé contre la foudre.
- Deux personnes au moins sont recommandées pour soulever ce produit.
- Évitez d'installer le capteur solaire dans des zones ombragées.
- Le système doit être inspecté une fois Les travaux terminés.
- Il est en outre recommandé de procéder à une inspection annuelle.
- N'employez pas de force excessive lors de l'installation du capteur solaire.
- Le capteur solaire ne doit pas être installé sur une surface de toit irrégulière.
- Des goujons et boulons d'ancrage peuvent s'avérer nécessaires pour sécuriser le capteur solaire sur une surface de toit appropriée.
- Un champ séparé peut être installé derrière le premier si nécessaire.
- Le couple de serrage généralement recommandé pour les écrous et boulons est de 10 Nm.
- Si le toit n'est pas adapté pour l'utilisation de goujons et de boulons d'ancrage, des lests peuvent être utilisés.

#### MAINTENANCE

Il est recommandé d'effectuer chaque année les vérifications suivantes:

1. Vérifiez que l'installation du capteur solaire ne présente pas de signe de détérioration ni d'accumulation de débris.
2. Vérifiez que le capteur solaire et le système de montage ne sont pas corrodés et réparez-les si nécessaire.
3. Vérifiez l'étanchéité des attaches. Si les attaches ne sont pas facilement accessibles, la sécurité globale de l'installation du capteur solaire peut indiquer la présence d'un problème.
4. Examinez la toiture autour de l'installation du capteur solaire et recherchez d'éventuelles détériorations ; réparez-les si nécessaire.
5. Assurez-vous que des feuillages ne font pas de l'ombre aux capteurs solaires.
6. Le cas échéant, vérifiez l'état des lests servant à sécuriser le système.
7. Dans les zones où de la poussière s'est accumulée sur le capteur solaire, utilisez uniquement des matériaux et méthodes de nettoyage non abrasifs pour nettoyer les capteurs solaires et les composants du système de montage.



## IT LEGISLAZIONE

Tenere presenti le seguenti istruzioni in relazione a leggi, normative e regolamenti tecnici. Per la progettazione di un impianto a energia solare occorre rispettare le leggi e le normative in vigore a livello locale, statale, europeo e internazionale valide per il paese in questione. Inoltre, è necessario tenere conto dei regolamenti tecnici comunemente riconosciuti, che in genere sono formulati sotto forma di standard, linee guida, disposizioni, regolamenti e norme tecniche elaborati da organismi locali e nazionali, aziende di erogazione di energia elettrica, organizzazioni commerciali e comitati tecnici nei campi di competenza. L'installazione di unità solari potrebbe richiedere un miglioramento delle caratteristiche di resistenza alla pioggia di tetto, pareti e tecnologie di impermeabilizzazione, che dovranno essere tenute nella dovuta considerazione. Per soddisfare le normative in materia di prevenzione di incidenti, potrebbe essere necessario utilizzare attrezzature di sicurezza (cinghie, ponteggi, supporti, ecc.). Tali attrezzature non sono fornite e pertanto devono essere ordinate separatamente. L'installazione deve essere eseguita da personale tecnico specializzato autorizzato, in possesso di qualifiche riconosciute (verificate da un organismo nazionale) nello specifico settore tecnico.

## RACCOMANDAZIONI

- Per l'esecuzione di lavori in altezza utilizzare un'imbracatura di sicurezza.
- Prima di iniziare l'installazione, accertarsi dell'idoneità della struttura del tetto.
- In caso di dubbi nella scelta dell'ubicazione del collettore, rivolgersi a un ingegnere strutturista.
- Il carico dovuto alla neve può superare quello tollerato dalla struttura dell'edificio.
- I carichi dovuti al vento possono esercitare sollecitazioni eccessive sulla struttura e provocare danni.
- È responsabilità dell'installatore verificare l'idoneità del sito di installazione e della struttura su cui poggia.
- Il sito di installazione del collettore deve essere scelto in modo da evitare danni dovuti all'eventuale caduta di detriti o ad atti di vandalismo.
- Tutte le tubazioni dell'impianto devono essere dotate di collegamento a terra.
- Nelle aree esposte, il collettore deve essere dotato di protezione contro i fulmini.
- Questo prodotto deve essere sollevato da almeno 2 persone.
- Evitare di installare il collettore in zone ombreggiate.
- Al termine dell'installazione, ispezionare il sistema.
- È consigliabile ispezionare ulteriormente il sistema con frequenza annuale.
- Non esercitare una forza eccessiva per l'installazione del collettore.
- Non installare il collettore su superfici del tetto irregolari.
- Per fissare il collettore, è possibile utilizzare un tassello e un bullone di ancoraggio su una superficie adatta del tetto.
- Se necessario, è possibile montare una seconda serie distinta di collettori dietro la prima.
- Come regola generale, si consiglia di serrare dadi e bulloni con una coppia di 10 Nm.
- Se il tetto non è idoneo per il fissaggio con tassello e bullone di ancoraggio, è possibile utilizzare una zavorra.

## MANUTENZIONE

Si raccomanda di effettuare i seguenti controlli ogni anno:

1. Controllare l'installazione del collettore per individuare eventuali segni di danneggiamento o accumuli di sporcizia.
2. Verificare l'eventuale presenza di segni di corrosione sul collettore o sul sistema di montaggio e riparare se necessario.
3. Controllare le tenute dei dispositivi di fissaggio. Se l'accesso ai dispositivi di fissaggio non è agevole, per individuare la presenza di eventuali problemi può essere utile verificare la tenuta complessiva del collettore.
4. Esaminare le tegole intorno al collettore, verificare la presenza di danneggiamenti o deterioramenti e riparare se necessario.
5. Individuare eventuali crescite di fogliame che provochino ombreggiatura dei collettori.
6. Se applicabile, controllare le condizioni di eventuali zavorre utilizzate per fissare il sistema.
7. Nelle zone in cui potrebbero esserci accumuli di sporco sul collettore, utilizzare solo materiali e metodi non abrasivi per pulire i collettori e i componenti del sistema di montaggio.

## ES LEGISLACIÓN

Tenga en cuenta las siguientes instrucciones acerca de leyes, reglamentaciones y normativas técnicas. Al realizar instalaciones de energía solar, se deben observar las leyes y reglamentos a nivel local, estatal, europeo e internacional que se aplican al país en cuestión. Se aplican reglamentos técnicos ampliamente aceptados; normalmente están formulados en forma de normas, directrices, cláusulas, reglamentos y normativas técnicas, establecidos por organismos locales y nacionales, compañías de suministro de energía, organizaciones de comercio y comités técnicos en los campos correspondientes. La instalación de unidades solares puede requerir una tecnología de techos, paredes y sellado más resistente a la lluvia, lo cual debe tenerse en cuenta según sea necesario. Para cumplir los reglamentos para la prevención de accidentes, puede ser necesario utilizar equipos de seguridad (correas, andamiajes, soportes, etc.). Ese equipamiento de seguridad no se incluye. La instalación sólo debe llevarla a cabo personal cualificado técnicamente y autorizado, con acreditación aprobada (verificada por un organismo estatal o nacional) en el ámbito técnico correspondiente.

## RECOMENDACIONES

- Utilice un arnés de seguridad al trabajar en alturas.
- Debe evaluarse que la estructura del techo sea adecuada antes de comenzar la obra.
- Consulte a un ingeniero de estructuras si no está seguro del emplazamiento del colector.
- La carga de nieve puede exceder la capacidad de la estructura de la propiedad.
- Las cargas de viento pueden provocar fuerzas excesivas sobre la estructura y provocar daños.
- El instalador es el responsable de que el emplazamiento y su subestructura sean adecuados.
- El colector debe ubicarse en un emplazamiento que evite daños por la caída de escombros y actos vandálicos.
- Todas las tuberías dentro de esta instalación deben estar conectadas a tierra.
- En las zonas expuestas, el colector debe estar protegido contra el riesgo de rayos.
- Se recomienda que se utilicen un mínimo de dos personas para levantar este producto.
- Evite instalar el colector en zonas con sombra.
- El sistema debe inspeccionarse una vez terminada la obra.
- Se recomienda una inspección anual adicional.
- No aplique una fuerza excesiva al instalar el colector.
- El colector no debe instalarse en una superficie de techo irregular.
- Se pueden utilizar pernos y tacos de anclaje para asegurar el colector a una superficie de techo adecuada.
- Se puede instalar una segunda fila detrás de la primera en caso necesario.
- El ajuste de par de apriete general recomendado para tuercas y pernos es de 10 Nm.
- Si el techo no es adecuado para pernos y tacos de anclaje, se pueden usar lastres.

## MANTENIMIENTO

Se recomienda que cada año se realicen las comprobaciones siguientes:

1. Compruebe si la instalación del colector presenta daños o si se han acumulado desechos.
2. Compruebe si existe corrosión en el colector o en el sistema de montaje, y realice las reparaciones necesarias.
3. Compruebe que los elementos de fijación estén bien ajustados. Si no pueda accederse con facilidad a los elementos de fijación, la seguridad general de la instalación del colector podrá indicar si existen problemas.
4. Examine las tejas que rodean la instalación del colector y compruebe si se han producido daños o deterioro. Realice las reparaciones que correspondan.
5. Compruebe si existe maleza que pueda llegar a tapar los colectores.
6. Si corresponde, compruebe el estado del lastre utilizado para asegurar el sistema.
7. En las zonas del colector donde haya podido concentrarse la suciedad, sólo deben utilizarse productos y métodos de limpieza no abrasivos para limpiar los colectores y los componentes del sistema de montaje.

## 8.0 Legislation, recommendations and maintenance

### Législation, maintenance et recommandations

### Legislazione, raccomandazioni e manutenzione

### Legislación, mantenimiento y recomendaciones

### Legislação, manutenção e recomendações

### Przepisy, konserwacja i zalecenia

### Gesetzgebung, Wartung und Empfehlungen

### Wetgeving, onderhoud en aanbevelingen

PT

#### LEGISLAÇÃO

Tenha em atenção as seguintes instruções relativas a leis, regulamentos e regras técnicas. Na montagem de instalações de energia solar, devem ser cumpridas as leis e regulamentos ao nível local, estatal, europeu e internacional aplicáveis no país em questão. São aplicáveis regulamentos técnicos geralmente reconhecidas. Estes apresentam-se, habitualmente, na forma de normas, directrizes, disposições, regulamentos e regras técnicas elaboradas pelas entidades locais e nacionais, empresas de fornecimento energético, organizações comerciais e comissões técnicas das áreas relevantes. A instalação de unidades solares pode exigir uma resistência à chuva mais rigorosa no que respeita ao telhado, paredes e tecnologia de vedação, devendo ser considerada de modo adequado. Com vista ao cumprimento dos regulamentos relativos à prevenção de acidentes, poderá ser necessária a utilização de equipamentos de segurança (correias, andaimes, apoios, etc.). Tais equipamentos de segurança não são fornecidos. A instalação só deve ser realizada por pessoal tecnicamente qualificado e autorizado, com uma qualificação acreditada (verificada por uma entidade estatal ou nacional) na área técnica relevante.

#### RECOMENDAÇÕES

- Utilize um arnés de segurança aquando da realização de trabalhos em altura.
- A estrutura do telhado deve ser avaliada quanto à sua adequação antes do início dos trabalhos.
- Consulte um engenheiro de estruturas caso tenha dúvidas relativamente ao local de instalação do coletor.
- A pressão resultante de carga de neve pode exceder a capacidade da estrutura da propriedade.
- As cargas de vento podem forçar em excesso a estrutura e causar danos.
- O instalador é responsável pela adequação do local e respectiva subestrutura.
- O coletor deve ser instalado num local onde se evitem danos resultantes da queda de detritos e vandalismo.
- Toda a tubagem relativa à instalação deve estar ligada à terra.
- Em áreas expostas, o coletor deve ser protegido contra o risco de relâmpagos.
- Recomenda-se que este produto seja elevado, no mínimo, por 2 pessoas.
- Evite instalar o coletor em áreas com sombra.
- O sistema deve ser inspecionado após a conclusão do trabalho.
- Recomenda-se a realização de uma inspeção adicional anualmente.
- Não exerça força excessiva ao instalar o coletor.
- O coletor não deve ser instalado num telhado de superfície irregular.
- Pode utilizar-se um parafuso e tampão de ancoragem para fixar o coletor numa superfície de telhado adequada.
- Pode ser instalada uma segunda sequência de colectores por detrás da primeira, se necessário.
- O binário habitualmente recomendado para porcas e parafusos é de 10 Nm.
- Se o telhado não for adequado para a utilização de parafuso e tampão de ancoragem, pode utilizar-se lastro.

#### MANUTENÇÃO

Recomenda-se que as seguintes verificações sejam realizadas anualmente:

1. Verifique a instalação do coletor quanto a danos ou acumulação de detritos.
2. Verifique se existe corrosão no coletor ou no sistema de montagem e repare, se necessário.
3. Verifique a tensão dos fixadores. Quando não for possível aceder facilmente aos fixadores, a segurança geral da instalação do coletor pode indicar a existência de problemas.
4. Examine as telhas nas proximidades da instalação do coletor quanto a danos ou deterioração e repare, se necessário.
5. Verifique o crescimento de qualquer vegetação que possa causar sombreamento nos colectores.
6. Quando aplicável, verifique o estado de qualquer lastro utilizado para fixar o sistema.
7. Em áreas onde possa ocorrer a acumulação de sujidade no coletor, apenas devem ser utilizados métodos e materiais de limpeza não abrasivos para limpar os colectores e os componentes do sistema de montagem.

PL

#### PRZEPISY

Prosimy zwrócić uwagę na poniższe instrukcje związane z przepisami prawa, rozporządzeniami i zasadami technicznymi. Montaż instalacji solarnych wymaga przestrzegania wszystkich lokalnych, regionalnych, europejskich i międzynarodowych przepisów oraz rozporządzeń. Należy przestrzegać ogólnie przyjętych przepisów technicznych, występujących zwykle w postaci norm, wytycznych, przepisów, rozporządzeń i zasad technicznych ustalanych przez organy lokalne i krajowe, dostawców energii, organizacje handlowe i odpowiednie komitety techniczne. Montaż instalacji solarnych może wymagać zwiększenia nośności dachu, ścian i uszczelnień na deszcz. Stosowanie wyposażenia ochronnego (uprząży, rusztowań, podpór itd.) może być konieczne w celu zapewnienia zgodności z przepisami dotyczącymi zapobiegania wypadkom. Takie wyposażenie nie jest objęte zakresem dostawy i należy je zamawiać osobno. Montaż mogą przeprowadzać tylko odpowiednio przeszkoleni i upoważnione osoby legitymujące się ważnymi uprawnieniami producenta w danej dziedzinie technicznej.

#### ZALECENIA

- Podczas prac na wysokości należy używać uprząży.
- Przed rozpoczęciem prac należy skontrolować konstrukcję dachu.
- W razie wątpliwości co do miejsca montażu kolektora należy się skontaktować z inżynierem konstrukcji budowlanych.
- Obciążenie nie może przekraczać wytrzymałość konstrukcji.
- Obciążenie wiatrem może wywierać na budynek zbyt wysokie siły i powodować uszkodzenia.
- Osoba dokonująca instalacji odpowiada za stan miejsca montażu i konstrukcji.
- Miejsca montażu kolektora powinno zapewniać bezpieczeństwo od aktów wandalizmu i spadających odpadów.
- Wszystkie rury instalacji muszą być uziemione.
- W przypadku montażu na obszarach nieosłoniętych kolektor należy uwzględnić w instalacji odgromowej.
- Zaleca się, aby produkt podnosiły co najmniej dwie osoby.
- Po zakończeniu prac należy poddać instalację kontroli.
- Zaleca się powtarzanie kontroli raz w roku.
- Należy unikać instalowania kolektorów w zacienionych miejscach.
- W razie konieczności za pierwszą baterią można zamontować drugą, oddzielną baterię.
- Podczas montażu kolektorów nie należy używać zbyt dużej siły.
- W celu uniknięcia poparzeń należy zaizolować wszystkie nieosłonięte, rozgrzane powierzchnie.
- Gwarancją zabezpieczenia przed uszkodzeniami spowodowanymi wodą jest prawidłowa instalacja obróbki blacharskiej.
- Ogólny zalecany moment dokręcania nakrętek i śrub wynosi 10 Nm.
- Jeżeli dach nie nadaje się do montażu kołków rozporowych z koszulkami, można zastosować obciążenie.

#### KONSERWACJA

Zaleca się przeprowadzanie poniższych kontroli raz w roku:

1. Sprawdzić instalację kolektorów pod kątem wszelkich uszkodzeń lub nagromadzonego brudu.
2. Sprawdzić kolektor lub system mocowania pod kątem korozji. W razie konieczności naprawić.
3. Sprawdzić mocowanie łączników. Jeżeli dostęp do łączników jest utrudniony, ogólny stan kolektorów może wskazać źródło problemu.
4. Sprawdzić dachówki wokół kolektorów pod kątem uszkodzeń lub zużycia. W razie konieczności naprawić.
5. Sprawdzić obecność nagromadzonych liści, które mogłyby powodować zacienienie kolektorów.
6. Sprawdzić stan ewentualnego obciążenia zabezpieczającego system.
7. Fragmenty kolektorów i części systemu mocowania, na których może gromadzić się brud, czyścić wyłącznie za pomocą nieściernych środków oraz metod.

## DE VORSCHRIFTEN

Bitte beachten Sie die folgenden Hinweise zu Gesetzen, Vorschriften und technischen Regeln. Bei der Einrichtung von Solarenergieanlagen müssen die Gesetze und Vorschriften auf der lokalen, europäischen und internationalen Ebene, die für das jeweilige Land gelten, beachtet werden. Es gelten die allgemein anerkannten Regeln der Technik; diese sind für gewöhnlich in Form von Normen, Richtlinien, Bestimmungen, Vorschriften und technischen Regeln formuliert, die von lokalen und nationalen Behörden, Energieversorgungsunternehmen, Handelsorganisationen und technischen Ausschüssen im jeweiligen Gebiet aufgestellt werden. Die Montage von Solareinheiten kann im Hinblick auf Dächer, Wände und die Abdichtungstechnologie eine erhöhte Regenbeständigkeit erfordern, was entsprechend berücksichtigt werden muss. Zur Einhaltung von Unfallverhütungsvorschriften kann es erforderlich sein, Sicherheitsausrüstung (Gurte, Gerüste, Abstützungen usw.) zu verwenden. Derartige Sicherheitsausrüstung ist nicht im Lieferumfang enthalten und muss separat bestellt werden. Die Installation muss durch technisch qualifiziertes und zugelassenes Personal mit einer anerkannten Ausbildung (durch eine staatliche Einrichtung geprüft) im jeweiligen technischen Bereich erfolgen.

## EMPFEHLUNGEN

- Bei Höhenarbeiten ein Sicherheitsgeschirr verwenden.
- Die Dachstruktur muss vor Beginn der Arbeiten auf ihre Eignung überprüft werden.
- Bei Zweifeln bezüglich des Montageortes der Kollektoren einen Statiker befragen.
- Die Last aufgrund von Schnee kann die Tragfähigkeit des Gebäudes übersteigen.
- Windlasten können zu übermäßiger Krafteinwirkung auf Die Gebäudestruktur führen und Schäden verursachen.
- Der Installateur ist für die Eignung des Montageortes und seines Unterbaus verantwortlich.
- Der Kollektor sollte so platziert werden, dass Schäden durch herabfallende Objekte und Vandalismus vermieden werden.
- Alle Rohre innerhalb der Anlage müssen mit Erdungsschellen versehen werden.
- In exponierten Bereichen muss der Kollektor vor Blitzeinschlag geschützt werden.
- Es wird empfohlen, dieses Produkt mindestens zu zweit anzuheben.
- Vermeiden, den Kollektor in beschatteten Bereichen zu installieren.
- Das System muss nach Abschluss der Arbeiten inspiziert werden.
- Es wird empfohlen, jährlich eine weitere Inspektion durchzuführen.
- Bei der Installation des Kollektors keine übermäßige Kraft anwenden.
- Der Kollektor darf nicht auf einer unebenen Dachoberfläche installiert werden.
- Zur Fixierung des Kollektors auf einer geeigneten Dachfläche können Dübel und Schrauben verwendet werden.
- Bei Bedarf kann eine zweite Kollektorreihe hinter der ersten installiert werden.
- Das allgemeine empfohlene Drehmoment für Muttern und Schrauben ist 10 Nm.
- Wenn das Dach sich für Dübel und Schrauben nicht eignet, kann Ballast verwendet werden.

## WARTUNG

Es wird empfohlen, jährlich folgende Prüfungen durchzuführen:

1. Kollektoranlage auf Anzeichen von Beschädigungen oder Ablagerungen prüfen.
2. Kollektor- und Montagesystem auf Korrosion prüfen und ggf. reparieren.
3. Festen Sitz der Befestigungsteile prüfen. Wenn Befestigungsteile nicht zugänglich sind, kann der Montagezustand des gesamten Kollektors darauf hinweisen, ob Probleme vorliegen.
4. Die Dachziegel im Bereich des Kollektors auf Schäden prüfen und ggf. reparieren.
5. Umgebung auf Pflanzenwuchs prüfen, der zur Beschattung der Kollektoren führen könnte.
6. Sofern vorhanden, den Zustand jeglichen Ballasts prüfen, der zur Fixierung des Systems verwendet wird.
7. In Bereichen, in denen sich Schmutz auf dem Kollektor abgelagert hat, nur nicht scheuernde Materialien und Verfahren verwenden, um die Kollektoren und Komponenten des Montagesystems zu reinigen.

## NL WETGEVING

Gelieve de volgende instructies m.b.t. wetten, voorschriften en technische regels in acht te nemen. Bij het opstellen van zonne-energieinstallaties, dienen de wetten en reglementeringen op lokaal, nationaal, Europees en internationaal niveau die van toepassing zijn op het land in kwestie nageleefd te worden. Algemeen erkende technische voorschriften zijn van toepassing; deze worden doorgaans geformuleerd onder de vorm van normen, richtlijnen, bepalingen, voorschriften en technische regels die uitgesteld werden door lokale en nationale organen, energievoorzieningsbedrijven, handelsorganisaties en technische commissies binnen de desbetreffende branches. De vestiging van zonne-installaties kan verbeterde regenbestendigheidmaatregelen vereisen m.b.t. dak-, muur- en dichtingstechnologie en er dient dienovereenkomstig rekening mee te worden gehouden. Ten einde te voldoen aan de voorschriften op het gebied van preventie van ongevallen, kan het noodzakelijk zijn veiligheidsuitrusting (riemen, stellingen, steunstukken, etc.). Dergelijke veiligheidsuitrusting wordt niet meegeleverd en dient afzonderlijk besteld te worden. De installatie mag enkel uitgevoerd worden door technisch gekwalificeerd en bevoegd personeel met een erkend diploma (bekrachtigd door een staat of nationaal orgaan) in het desbetreffende technisch vakgebied.

## AANBELELINGEN

- Gebruik een veiligheidsgordel als u op grote hoogte werkt.
- De structuur van het dak dient op zijn geschiktheid beoordeeld te worden alvorens het werk aan te vatten.
- Raadpleeg een bouwkundig ingenieur indien u niet zeker bent van de bevestigingsplaats van de collector.
- Verzwaring door sneeuw kan het draagvermogen van de structuur van het gebouw overschrijden.
- Windbelasting kan voor buitensporige kracht op de structuur en zodoende voor schade zorgen.
- De Installateur is verantwoordelijk voor de geschiktheid van de locatie en de substructuur ervan.
- De collector dient zodanig geplaatst te worden zodat het niet beschadigd kan worden door vallend puin of door vandalisme.
- Alle leidingen binnen deze installatie moeten aan de aarde bevestigd zijn.
- Op onbeschutte plaatsen dient de collector beschermd te worden tegen bliksemrisico.
- Het wordt aanbevolen dat er minimum 2 personen ingeschakeld worden om dit product op te tillen.
- Vermijd de installatie van de collector op schaduwrijke plaatsen.
- Het systeem dient gecontroleerd te worden eens het werk voltooid is.
- Vervolgens dient het jaarlijks opnieuw gecontroleerd te worden.
- Oefen geen overmatige kracht uit bij het installeren van de collector.
- De collector mag niet geïnstalleerd worden op een oneffen dakoppervlak.
- Een ankerplug en -bout kunnen gebruikt worden om de collector op een geschikt dakoppervlak te bevestigen.
- Indien nodig kan er een tweede rij achter de eerste geïnstalleerd worden.
- Het algemeen aanbevolen draaimoment voor moeren en bouten is 10Nm.
- Indien het dak ongeschikt is voor de ankerplug en -bout, kan er ballast gebruikt worden.

## ONDERHOUD

Het wordt aanbevolen dat de volgende controles op jaarlijkse basis uitgevoerd worden:

1. Controleer de collectorinstallatie op tekenen van schade of ophopingen van puin.
2. Controleer op corrosie aan de collector of aan het montagesysteem en repareer indien nodig.
3. Controleer de strakheid van de klemmen. Waar klemmen niet vlot bereikbaar zijn, kan de algemene beveiliging van de collectorinstallatie aangeven of er problemen zijn.
4. Controleer de dakpannen rond de collectorinstallatie op enige schade of aantasting, en herstel indien nodig.
5. Controleer op gebladertegroei die schaduw op de collectoren kan werpen.
6. Waar van toepassing, controleer de conditie van ballast die gebruikt wordt bij de beveiliging van het systeem.
7. In gebieden waar er mogelijk een ophoping van vuil op de collector is, mogen er enkel niet-schurende reinigingsmaterialen en -methoden gebruikt worden bij het schoonmaken van de collectoren en de onderdelen van het montagesysteem.



772612201

ES Comp nº 772612201 (01/19)