



BC ACS 90

Alta eficiência: a bomba de calor BC ACS 90 tem um rendimento muito elevado, com SCOP até 2,6, que permite conseguir uma poupança muito importante relativamente a outros aparelhos de produção de água quente sanitária.

Conforto: a bomba de calor pode aquecer água a 60 °C. Adicionalmente, o aparelho inclui uma resistência elétrica de

1,2 kW que pode ser ativada para acelerar o aquecimento da água do acumulador, permitindo alcançar uma temperatura até 70°C para o tratamento antilegionela.

Robustez, durabilidade e fiabilidade: o acumulador está fabricado em aço vitrificado e incorpora um ânodo de magnésio para evitar a corrosão.

Fluido refrigerante: R134a (PAG 1430).

Sistema monobloco: Não necessita ligações frigoríficas

Instalação mural: De reduzidas dimensões e peso ligeiro é ideal para uma instalação mural.

Possibilidade de conduzir o ar de entrada e saída da bomba de calor: pode-se ligar uma conduta de Ø 125 mm para conduzir a aspiração e/ou a descarga do ar da bomba de calor.

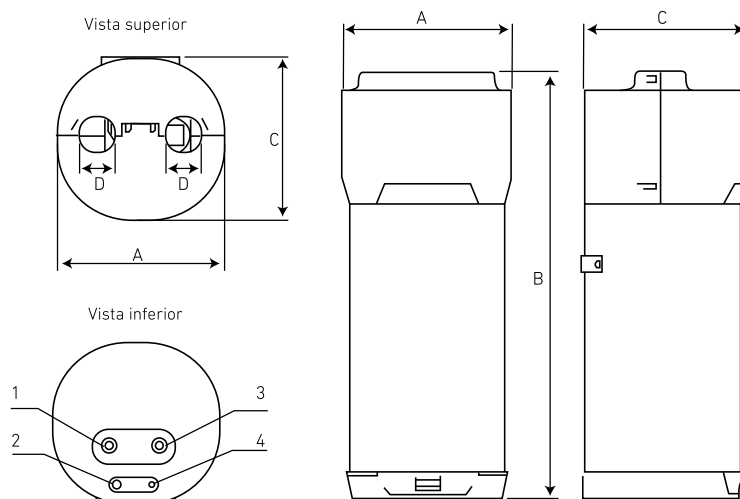
BC ACS IN

90

Capacidade Acumulador	l	90
SCOP AQS, ar a 14°C (clima quente) (1)		2,60
SCOP AQS, ar a 7°C (clima médio) (1)		2,35
COP a 15°C ambiente (2)		2,57
Classe Eficiência AQS/Perfil carga declarado		A+/M
Tempo carga (15-55 °C) a 20°C ambiente	h	5,5
Potência em AQS com ar a 20°C	W	1.005
Consumo elétrico médio	W	210
Potência resistência elétrica apoio	W	1.200
Tensão alimentação	V,Hz,~	230,50,1
Potência acústica	dB(A)	60
Comprimento máx. ligação ar Ø125mm	m	6
Peso (vazia)	kg	48,5
Referência		7677361
Preço		1.702 €

(1) Conforme norma EN 16147:2017, tomada de ar no exterior.

(2) Conforme norma EN 16147:2017, tomada de ar no interior do local.



1. Saída de água quente sanitária 1/2"
2. Descarga de condensados 1/2"
3. Entrada de água fria sanitária 1/2"
4. Cabo de alimentação

	BC ACS 90 IN
A mm	550
B mm	1392
C mm	542
D mm	125