



Platinum iPlus

Conectividade: a gama Platinum iPlus é fornecida com termostato Wi-Fi BAXI Connect: ligação cablada TXM ou ligação sem fios RXM, permitindo o controlo do aquecimento através de uma App.

Hydrogen Ready, maior sustentabilidade: As Platinum iPlus podem trabalhar com uma mistura de gás natural e até 20% de hidrogénio para contribuir assim para a redução das emissões CO₂.

Ampla gama de modelos: caldeiras estancques com versões mistas instantâneas (MAX), mistas acumulação com acumulador incorporado (Combi) e mistas acumulação atra-

vés de acumulador opcional (AF). Compatíveis com gás natural e gás propano.

Máximo nível de conforto em AQS: sistema MAX de microacumulação em AQS para uma resposta mais rápida deste serviço. Modelos Combi com acumulador integrado de aço inoxidável de 80 litros.

Ajuste instantâneo de gás: mudança de gás propano a gás natural modificando apenas parâmetros, sem necessidade de ajustar a válvula de gás.



Platinum Max iPlus

		24/24 F	30/30 F	35/35 F			
Potência térmica nominal AQS	kW	24,0	30,0	35,0			
Potência térmica nominal Aquecimento 80/60°C	kW	20,0	24,0	32,0			
Potência térmica nominal Aquecimento 50/30°C	kW	21,6	26,1	34,9			
Potência térmica reduzida Aquecimento 80/60°C	kW	2,4	3,0	3,5			
Classe Eficiência Aquecimento		A (*)	A (*)	A (*)			
Classe Eficiência AQS / Perfil carga declarado		A / XL	A / XL	A / XXL			
Rendimento à potência nominal (50/30 °C)	%	105,8	105,8	105,8			
Produção AQS ΔT 25°C (1)	l/min	13,8	17,2	20,1			
Volume do acumulador	l	-	-	-			
Peso líquido aproximado	kg	31,5	31,5	32			
Capacidade vaso expansão	l	7,8	7,8	7,8			
Comprimento máx. conduta concêntrica 60/100 mm	m	10	10	10			
Comprimento máx. conduta concêntrica 80/125 mm	m	25	25	25			
Comprimento máx. conduta dupla 80 mm (2)	m	80	80	80			
Tipo de gás (3)		GN/GP	GN/GP	GN/GP			
Termostato BAXI Connect		TXM	RXM	TXM	RXM	TXM	
Referência (4)		7786230	7786235	7786232	7786237	7786233 7786239	
Referência (5)		7786284	7786287	7786285	7786288	7786286 7786289	
Preço		2.733 €	2.799 €	2.918 €	2.989 €	3.133 € 3.208 €	
Forma de fornecimento		3 volumes: Caldeira com suporte de fixação e escantilhão com válvulas (ida/ret. Aquecimento e AFS) + kit evacuação + termostato BAXI Connect					

(1) Sem limitador de caudal.

(2) A conduta de aspiração deve ter comprimento máximo equivalente de 10 metros para os modelos 24 AF-24/24F-28 AF-30/30F e de 15 metros para os modelos 32 AF - 35/35F.

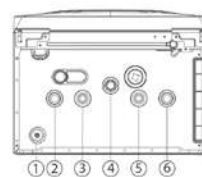
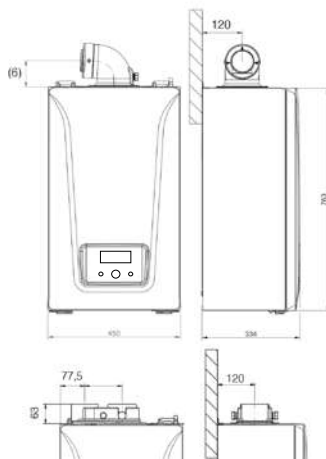
(3) Fornecem-se preparadas para gás natural. Para que funcionem com gás propano só necessita alterar certos parâmetros da caldeira.

(4) Referência correspondente à caldeira com o kit de evacuação horizontal concêntrico 60/100 (140040191). Consultar as combinações com outros kits no apartado "Acessórios" deste capítulo.

(5) Referência correspondente à caldeira com o kit de evacuação horizontal concêntrico de baixo perfil 60/100 (7221053). Consultar as combinações com outros kits no apartado "Acessórios" deste capítulo.

(6) 158 mm, com kit 60/100, ref. 140040191; 80 mm, com kit de baixo perfil 60/100, ref. 7221053.

(7) Nos três modelos AF, para gerir o serviço de AQS por meio dum acumulador opcional, é obrigatório solicitar o sensor de imersão QAZ 36, ref. 140040210 (ver apartado Termóstatos modulantes Multilevel, capítulo Termóstatos e Regulação).



1. Drenagem de condensados / Válvula de segurança
2. Ida aquecimento (3/4")
3. Saída de AQS (1/2") / Ida acumulador AQS (3/4")
4. Ligação gás (3/4")
5. Entrada água rede (1/2")
6. Retorno aquecimento (3/4") / depósito AQS (3/4")

A BAXI oferece ao utilizador o arranque gratuito destes modelos de caldeiras, a realizar pelo Serviço Oficial BAXI.

A+, maior eficiência energética (*): A classificação energética em aquecimento das caldeiras Platinum iPlus sobe para A+ ao combinar-se com o seu termostato modulante e o sensor exterior. Adicionalmente, esta configuração supõe maior conforto.

Circulador modulante em conformidade com a ErP: reduz o consumo elétrico e o nível sonoro de funcionamento.

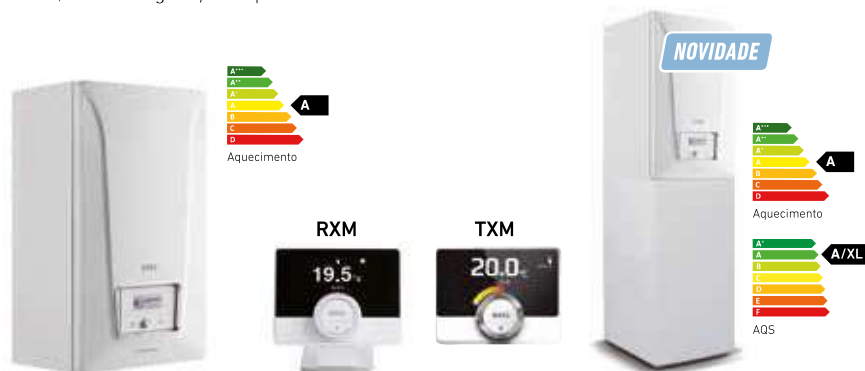
Robustez: permutador de calor primário monotérmico de aço inoxidável. Grupo hidráulico de latão.

Tecnologia GAS INVERTER com rácio de modulação 1:10 para um funcionamento mais eficiente, fiável e silencioso.

Função purga da instalação: facilita a eliminação de ar no circuito de aquecimento.

Ampla gama de acessórios de regulação: permitem gerir instalações de alta ou baixa temperatura ou com apoio solar para AQS. Ver capítulo Termóstatos e Regulação.

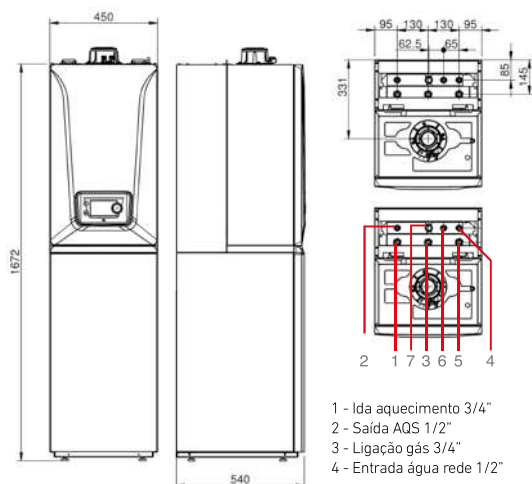
Saída de evacuação adaptável: A saída concêntrica de evacuação dos produtos da combustão permite a saída tanto na direção vertical como na horizontal, graças à curva incluída no kit que se entrega por defeito. Outras opções: Dupla conduta e condutas flexíveis. Dispõe ainda de um kit de evacuação horizontal de baixo perfil que permite reduzir a altura total da instalação.



Platinum iPlus						Platinum Combi iPlus					
24 AF		28 AF		32 AF		24 AIFM		28 AIFM		32 AIFM	
-	-	-	-	-	-	28,0	32,0	35,0	24,0	28,0	32,0
24,0	28,0	32,0	34,9	26,1	30,6	26,1	30,6	34,9	26,1	30,6	34,9
2,8	3,2	3,5	3,5	2,8	3,2	2,8	3,2	3,5	2,8	3,2	3,5
A (*)	A (*)	A (*)	A (*)	A (*)	A (*)	A (*)	A (*)	A (*)	A (*)	A (*)	A (*)
-	-	-	-	-	-	A / XL	A / XL	A / XL	A / XL	A / XL	A / XL
105,8	105,8	105,8	105,8	105,8	105,8	105,8	105,8	105,8	105,8	105,8	105,8
-	-	-	-	-	-	16,1	18,4	20,1	16,1	18,4	20,1
-	-	-	-	-	-	80	80	80	80	80	80
31,3	32	32	32	31,3	32	67,3	68	68	67,3	68	68
7,8	7,8	7,8	7,8	7,8	7,8	7,8	7,8	7,8	7,8	7,8	7,8
10	10	10	10	10	10	10	10	10	10	10	10
25	25	25	25	25	25	25	25	25	25	25	25
80	80	80	80	80	80	80	80	80	80	80	80
GN/GP		GN/GP		GN/GP		GN/GP		GN/GP		GN/GP	
TXM	RXM	TXM	RXM	TXM	RXM	TXM	RXM	TXM	RXM	TXM	RXM
7786240	7786243	7786241	7786244	7786242	7786245	7807145	7807149	7807146	7807150	7807147	7807152
7786290	7786293	7786291	7786294	7786292	7786295	7807153	7807156	7807154	7807157	7807155	7807158
2.632 €	2.696 €	2.905 €	2.975 €	3.254 €	3.332 €	4.551 €	4.686 €	4.733 €	4.868 €	5.029 €	5.164 €

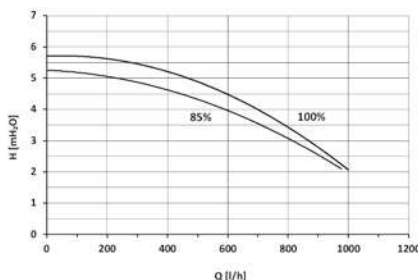
3 volumes: Caldeira com suporte de fixação e escantilhão com válvulas (ida/ret. Aquecimento e AFS) + kit evacuação + termostato BAXI Connect (7)

4 volumes: Caldeira (modelos Platinum iPlus AF) com suporte fixação e escantilhão com válvulas (ida/ret. Aquecimento) + depósito Combi Plus + kit evacuação



Pressão disponível à saída da caldeira

24/24 F, 30/30 F, 24 AF, 28 AF, 24 AIFM e 28 AIFM



35/35 F, 32 AF e 32 AIFM

