



Quantum Maxi

Circuladores para instalações de aquecimento e arrefecimento.

Os circuladores Quantum Maxi estão em conformidade com a Diretiva ErP 2015, dispondo todos eles de um Índice de Eficiência Energética IEE $\leq 0,23$. O índice de referência para os circuladores mais eficientes é IEE $\leq 0,20$.

A gama de alta eficiência Quantum Maxi é uma série de circuladores de rotor húmido com a tecnologia ECM (Electronic Commutated Motor) com regulação de pressão diferencial integrada.

• Índice de proteção elétrica: IPX 2D.

Fornecimento inclui os acessórios hidráulicos de ligação; juntas e uniões.

Modos de regulação:

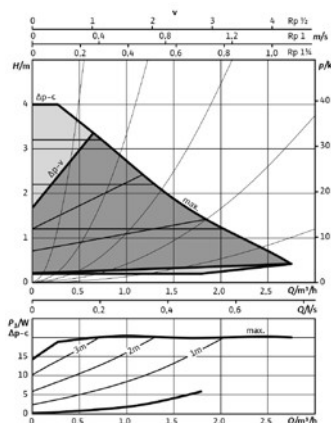
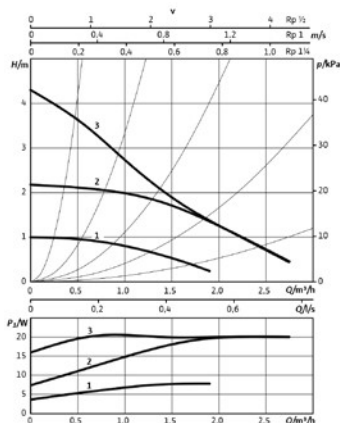
Pressão diferencial variável ($\Delta p-v$): Se o caudal diminuir na rede de tubagens, a bomba reduz a altura de impulsão para metade.

Pressão diferencial constante ($\Delta p-c$): A regulação mantém constante a altura de impulsão ajustada de forma independente do caudal impelido.

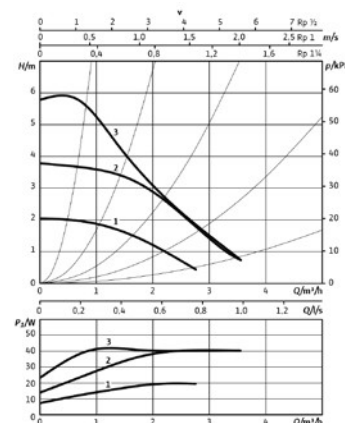
c1, c2, c3 3 velocidades (c1, c2, c3): A bomba funciona sem regulação em três níveis de velocidade constante pré-ajustada.

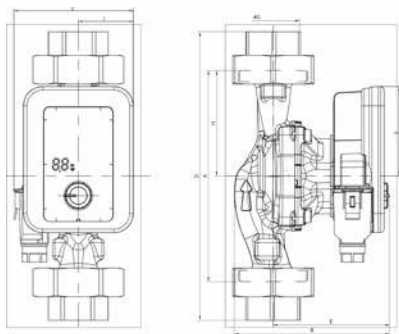
		MYL30	1025 1"	1025 1¼"
Q máx.	m ³ /h	2,7	2,7	2,7
H máx.	m c.a.	4,2	4,2	4,2
Temperaturas trabalho	°C	-10 a 95	-10 a 95	-10 a 95
Pressão máx. trabalho	bar	6	6	6
Diâmetro nominal (DN)		1 1/2"	1 1/2"	2"
Ligação tubagem		Uniãoes 1"	Uniãoes 1"	Uniãoes 1¼"
Tensão	V	230 ~	230 ~	230 ~
Velocidade	r.p.m.	800 - 3.500	800 - 3.500	800 - 3.500
Intensidade nominal	A	0,04 - 0,26	0,04 - 0,26	0,04 - 0,26
Potência absorvida	W	4 - 21	4 - 21	4 - 21
Peso	kg	2,4	2,6	3,0
A	mm	130	180	180
B	mm	133,2	133,2	133,2
C	mm	101,9	101,9	101,9
D	mm	185,5	245,5	245,5
E	mm	99,2	99,2	99,2
F	mm	76,4	62	76,4
G	mm	1"	1"	1¼"
H	mm	65	90	90
I	mm	46,8	46,8	46,8
Referência		7739886	7739884	7739885
Preço		211 €	211 €	211 €

MYL30 / 1025



1035





Isolamento para bombas circulatoras

Disponível para os modelos 1025, 1035 e 1045

Referência **7722579**

Preço **17 €**

1035 1"

3,5
6
-10 a 95
6
1 1/2"
Uniões 1"
230 ~
800 - 4.200
0,04 - 0,44
4 - 42
2,6
180
133,2
101,9
245,5
99,2
76,4
1"
90
46,8
7739887
263 €

1035 1 1/4"

3,5
6
-10 a 95
6
2"
Uniões 1 1/4"
230 ~
800 - 4.200
0,04 - 0,44
4 - 42
3,0
180
133,2
101,9
245,5
99,2
76,4
1 1/4"
90
46,8
7739888
263 €

1045

4,4
7,5
-10 a 95
6
2"
Uniões 1 1/4"
230 ~
800 - 4.800
0,04 - 0,70
4 - 75
3,2
180
145
101,9
245,5
111
76,4
1 1/4"
90
46,8
7739889
378 €

1045

