



Esmaltados equipados para Solar FST 200, 300, 400 e 500

Fabricados em aço esmaltado.

Circuito primário com duas serpentinas cónicas de alto rendimento.

Isolamento do depósito mediante espuma rígida de poliuretano injetado, livre de CFC.

Incorpora proteção por ânodo de

sacrifício de magnésio e respetivo indicador de estado.

Proteção eletrónica permanente disponível como acessório opcional.

Grupo hidráulico que incorpora:
Central de regulação solar, circulador de alta eficiência,

vaso de expansão solar de 18 l, caudalímetro, separador de ar, válvula de segurança e válvulas de enchimento e de esgoto.

Garantia 5 anos (ver condições detalhadas no Boletim de Garantia que acompanha o produto).

	FST 200-2E	FST 300-2E	FST 400-2E	FST 500-2E
Volume AQS	l	225	300	400
Permutador		2 serpentinas	2 serpentinas	2 serpentinas
Volume serpentina superior	l	5,1	6,7	6,7
Volume serpentina inferior	l	8,10	10,10	12,10
Instalação		Vertical	Vertical	Vertical
Pressão máx. primário	bar	10	10	10
Temp. máx. primário	°C	110	110	110
Pressão máx. secundário	bar	10	10	10
Temp. máx. secundário	°C	95	95	95
Perdas estáticas	W	75	92	108
Classe eficiência energética		C	C	C
Peso vazio	kg	106	129	156
Referência		7628740	7628743	7628744
Preço		3.210 €	3.491 €	3.861 €

Acessórios

Proteção eletrónica permanente

Referência	7215375	7215376
Preço	231 €	349 €

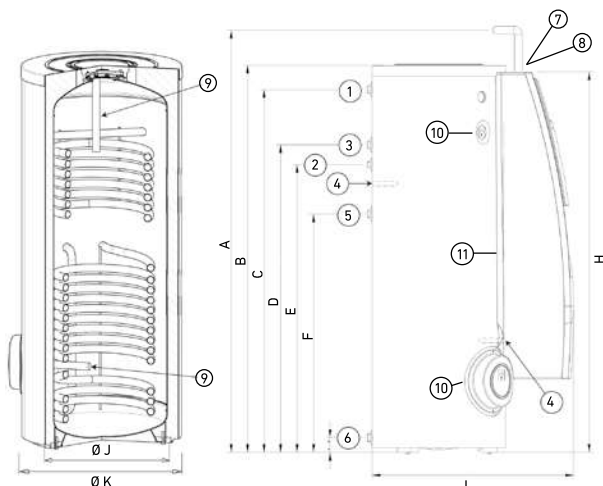
Resistência elétrica

	2,5 kW
Referência	7504308
Preço	259 €

Grupo segurança Flexbrane

	3/4" apto até 200 l	1"
Referência	195230008	195230007
Preço	33,50 €	95 €

FST	A	B	C	D	E	F	G	H	I	ØJ	ØK
200	1.718	1.423	1.324	1.182	1.092	912	71	1.400	919	500	604
300	1.898	1.796	1.694	1.487	1.397	1.127	71	1.500	922	500	604
400	1.899	1.672	1.558	1.307	1.217	992	66	1.500	1.019	600	704
500	1.983	1.812	1.666	1.448	1.358	1.133	71	1.600	1.069	650	804



- Saída água quente 1" Gás/F
- Recirculação 3/4" Gas/F
- Ida da caldeira apoio 1" Gás/F
- Sensor Ø16 mm int.
- Retorno à caldeira apoio 1" Gás/F
- Entrada água fria 1" Gás/F
- Entrada permutador solar 1" Gás/F
- Saída permutador solar 1" Gás/F
- Ânodo de sacrifício 1 ânodo (FST 200), 2 ânodos (FST 300-500)
- Indicador de estado do ânodo de magnésio
- Resistência elétrica 1 1/2" Gás/F