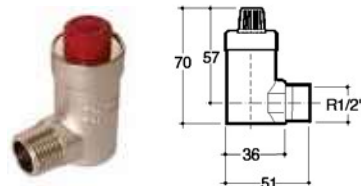


Purgador de ar FLEXVENT

Estes purgadores automáticos garantem a expulsão do ar acumulado em determinados pontos da instalação (ponto alto, mudança de nível da tubagem, sifão, etc.), através dum mecanismo composto por boia e válvula atuando automaticamente ao descer o

nível da água quando esta arrasta ar, expulsando-o através da abertura da válvula.

- Acionamento de purga por boia.
- Fabricado em latão.



Com válvula 3/8"

H 1/2"

Temp. máx. trabalho °C	110
Pressão máx. trabalho bar	10
Referência	516906701
Preço	14,10 €

Temp. máx. trabalho °C	110
Pressão máx. trabalho bar	10
Referência	195210000
Preço	17,20 €

Separador de impurezas magnético orientável



Recomendado em sistemas de aquecimento, arrefecimento e solar térmico. Permite eliminar as impurezas da água (máx. 50% de glicol) e resíduos ferrosos que podem danificar a caldeira, bomba de calor ou algum dos componentes da instalação como permutadores de placas e circuladores.

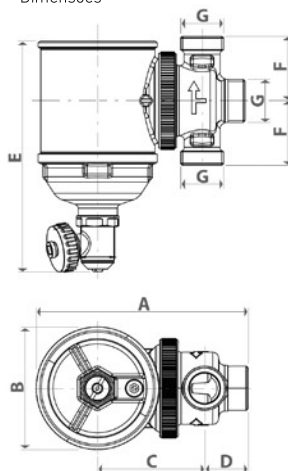
O separador de impurezas magnético orientável pode ser instalado em diferentes posições (ângulo reto, vertical, horizontal...) e oferece um duplo processo de filtragem para maior eficácia. Dimensões muito compactas, que permitem a sua montagem, por exemplo, debaixo da caldeira.

Corpo principal de latão niquelado.
Filtro de aço inoxidável de 300 µm.
Juntas de EPDM.
Ímã Neodímio (N35H).
Capacidade magnética de 6000 Gauss.
Válvula de drenagem ajustável.

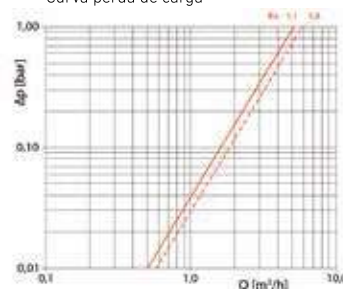
3/4"

Temperaturas trabalho °C	0 a 110
Pressão máx. serviço bar	16
Ligação G	3/4" M
A mm	126,5
B mm	73
C mm	64
D mm	26
E mm	141
F mm	39,5
Referência	7677634
Preço	128 €

Dimensões



Curva perda de carga



Configuração	Curva gráfico	Kv
A		5,1
H		5,8

Separadores de impurezas roscados



Permite a separação e a eliminação das impurezas presentes nos circuitos hidráulicos das instalações de aquecimento e climatização.

Corpo de latão.

Filtro de aço inoxidável.

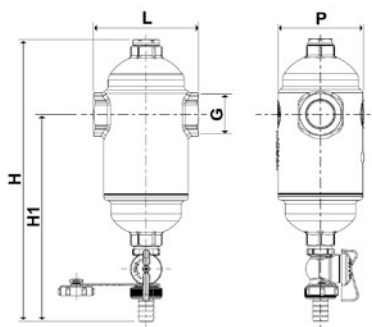
Juntas de EPDM.

Opcionalmente, os separadores de impurezas permitem colocar no seu interior um separador magnético.

O separador magnético, adicionalmente, atrai as impurezas metálicas das instalações de aquecimento e climatização.

Limpa-se facilmente sem necessidade de extrair todo o filtro.

Dimensões



Esquema montagem acessório: Sep. Impurezas + Sep. Magnético

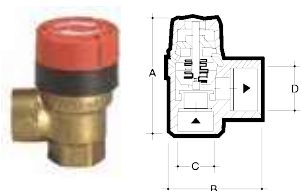


	3/4"	1"	1 1/4"	1 1/2"	2"	Separador Magnético
Caudal m ³ /h	1,5	2,5	4	6	9	
Temperaturas trabalho °C	0 a 110	0 a 110	0 a 110	0 a 110	0 a 110	
Pressão máx. trabalho bar	10	10	10	10	10	
Ligação G	3/4"	1"	1 1/4"	1 1/2"	2"	
L mm	97	97	125	125	125	
H mm	260	260	263	263	263	
H1 mm	191	191	186	186	186	
P mm	78	78	88	88	88	
Referência	7214560	7214561	7214562	7214563	7214564	7663551
Preço	119 €	133 €	147 €	154 €	186 €	35,40 €



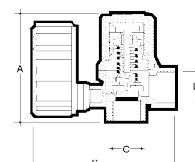
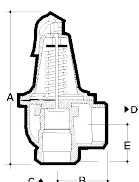
Isolamento separador impurezas

Referência	7742792	7742793	7742794
Preço	50 €	50 €	50 €



Válvula de segurança

		1/2"	3/4"	1"			1 1/4"		
Pressão calibrada	bar	3	3	3	4	5	3	4	5
Pot. máx. aquecimento	kW	125	200	370	460	540	640	790	930
A	mm	61	79	87	87	87	126	126	-
B	mm	49	51	76	76	76	84	84	-
C	mm	1/2"	3/4"	1"	1"	1"	1 1/4"	1 1/4"	1 1/4"
D	mm	1/2"	3/4"	1 1/4 "	1 1/4 "	1 1/4 "	1 1/2"	1 1/2"	1 1/2"
Referência		952100213	952100317	952100430	195230000	195230004	195230002	195230001	195230005
Preço		15,30 €	29,30 €	47,20 €	47,20 €	47,20 €	108 €	108 €	108 €

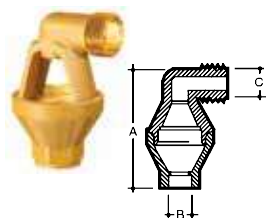


1 1/2"

Ligação	1 1/2"		
Pressão calibrada	bar	4	5
Pot. máx. aquecimento	kW	1430	1726
A	mm	266	266
B	mm	68	68
C	mm	53	53
D		2"	2"
Referência		952100604	952100605
Preço		427 €	505 €

Grupo prescomano

Ligação	1/2"	3/4"	
Pressão calibrada	bar	3	3
Pot. máx. aquecimento	kW	125	200
A	mm	64	64
B	mm	84	92
C	mm	1/2"	3/4"
D		1/2"	3/4"
Referência		952410100	195230003
Preço		26,40 €	40,10 €



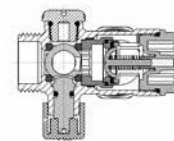
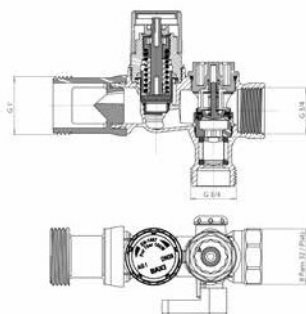
Funis para válvula de segurança

		1/2"	3/4"	1"	1 1/4"
A	mm	80	90	194	204
B		1/2"	1"	1 1/2"	2"
C		1/2"	3/4"	1"	1 1/4"
Referência		516907001	516908101	195280002	195280003
Preço		11,50 €	18,20 €	44,20 €	63 €

Grupos de segurança FLEXBRANE

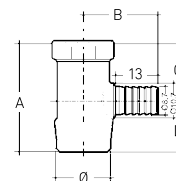
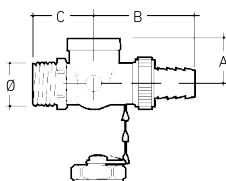
Imprescindível na alimentação de Depósitos Acumuladores de água sanitária.

Conjunto formado por torneira de enchimento, válvula de segurança, válvula de retenção e torneira de esvaziamento num só bloco.



	3/4"	1"
Para depósito AQS	Até 200 litros	Até 500 litros
T° máx. trabalho °C	120	120
Pressão calibrada bar	7	7
Referência	195230008	195230007
Preço	33,50 €	95 €

Torneiras de esgoto



	1/2" fecho bola	3/4" fecho bola	Para radiadores GDR 1/2"	Para radiadores GDR 3/8"
A mm	22	26	34	39
B mm	49	58	22,5	22,8
C mm	30	66	18,6	18,8
D mm			15,4	20,2
Unidades	1	1	1	1
Referência	193000000	193000001	193000002	193000003
Preço	8,60 €	11,65 €	4,90 €	4,40 €



Válvulas retenção

	3/4"	1"
Temp. máx. trabalho °C	100	100
Pressão máx. trabalho bar	16	16
Referência	119113007	190001422
Preço	11,05 €	13,90 €

Termómetros



	Termómetro com abraçadeira Ø 63 esf.	Termómetro horizontal Ø 63 esf. e 50 mm de bainha	Termómetro horizontal Ø 80 esf. e 50 mm de bainha	Termómetro vertical Ø 80 esf. e 50 mm de bainha
Escala medição °C	0 - 120	0 - 120	0 - 120	0 - 120
Un./embalagem	10	5	5	5
Referência	516906401	195240002	195240003	195240004
Preço unitário	30,90 €	12,10 €	12,35 €	71 €

Termóstatos de regulação



	Termóstato de contacto	Termóstato de imersão simples	Termóstato de imersão duplo
	Regulação 10°C a 90°C. Contacto comutado 230 V 15 A. Instala-se na tubagem de saída de água da caldeira para que atue por temperatura de contacto.	Regulação 0°C a 90°C. Unipolar 230 V 10 A. Controla a temperatura da água da caldeira atuando sobre o queimador.	Duplo circuito. Contacto comutado para o Termóstato de regulação. Consta de dois Termóstatos: Regulação 0 a 90°C. Regulação do limitador 90°C a 110°C com rearme manual. 230 V 10 A. Realiza as funções de Termóstato de regulação e segurança.
Tensão máx. trabalho V	230 ~	230 ~	230 ~
Corrente máx. trabalho A	15	10	10
Referência	749391060	749391050	749391080
Preço	14,95 €	22,90 €	39,50 €