



## Platinum GT

**Ampla gama de modelos:** caldeiras estanques de condensação com versões mistas de acumulação (GTAF Combi) e só Aquecimento (GTF). Compatíveis com gás natural e gás propano.

**Tecnologia GAS INVERTER com**



**rácio de modulação 1:10** para um funcionamento mais eficiente, fiável e silencioso.

**Robustez:** permutador de calor primário monotérmico de aço inoxidável. Grupo hidráulico de latão.



## Platinum GTF

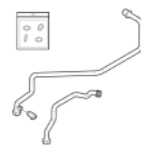
	24	32
Potência térmica nominal AQS	-	-
Potência térmica nominal Aquecimento 80/60°C	24,0	32,0
Potência térmica nominal Aquecimento 50/30°C	25,9	34,6
Potência térmica reduzida Aquecimento 80/60°C	2,4	3,2
Classe Eficiência Aquecimento	A	A
Classe Eficiência AQS / Perfil carga declarado	-	-
Rendimento à potência nominal	97,6	97,6
Rendimento máximo a 30%	108,0	108,0
Produção AQS em conformidade com a EN 13203-1	-	-
Volume acumulador	-	-
Peso líquido aproximado	60	62
Comprimento máx. conduta concêntrica 60/100 mm	9	9
Comprimento máx. conduta concêntrica 80/125 mm	24	24
Tipo gás	GN / GP	GN / GP
Referência	<b>7615559</b>	<b>7615560</b>
Preço	<b>2.849 €</b>	<b>3.390 €</b>
Fornecimento	Num só volume	Num só volume

Nota: Fornecem-se sem condutas de evacuação. Ver Kits de evacuação no apartado Acessórios deste capítulo.

## Platinum GTAF Combi

	24	32
Potência térmica nominal AQS	24,0	32,0
Potência térmica nominal Aquecimento 80/60°C	24,0	32,0
Potência térmica nominal Aquecimento 50/30°C	25,9	34,6
Potência térmica reduzida Aquecimento 80/60°C	2,4	3,2
Classe Eficiência Aquecimento	A	A
Classe Eficiência AQS / Perfil carga declarado	A/XL	A/XL
Rendimento à potência nominal	97,6	97,6
Rendimento máximo a 30%	108,0	108,0
Produção AQS em conformidade com a EN 13203-1	24	24,5
Volume acumulador	160	160
Peso líquido aproximado	143	145
Comprimento máx. conduta concêntrica 60/100 mm	9	9
Comprimento máx. conduta concêntrica 80/125 mm	24	24
Tipo gás	GN / GP	GN / GP
Referência	<b>7219153</b>	<b>7219154</b>
Preço	<b>4.193 €</b>	<b>4.754 €</b>
Fornecimento	3 volumes: Caldeira, acumulador e acessórios hidráulicos	

### Acessórios hidráulicos



#### Kit ligação depósito externo PLATINUM GTF

Tubos e juntas para ligação hidráulica dum depósito de AQS externo. Para o sensor AQS ver apartado Termóstatos modulantes Multilevel, capítulo Termóstatos e Regulação.

Referência **7649666** Preço **58 €**



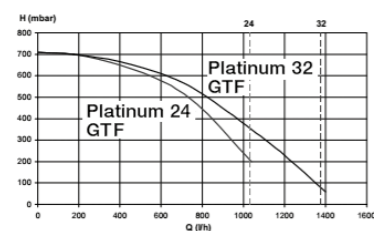
#### Kit ligação vaso expansão AQS

Ligação com vaso de expansão incluído, para caldeiras Platinum GTAF Combi.

Referência **7212948** Preço **271 €**

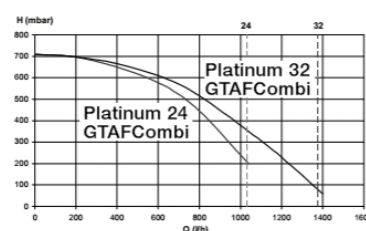
#### Circulador Platinum GTF

Pressão disponível à saída da caldeira



#### Circulador Platinum GTAF Combi

Pressão disponível à saída da caldeira



**Conforto e fiabilidade:** acumulador de 160 l com proteção eletrónica permanente na versão GTAF Combi.

**Quadro de controlo digital com ecrã retroiluminado:** faculta informação sobre o estado da caldeira de forma clara e intuitiva.

Quadro de controlo digital é extraível: Fora da caldeira funciona como controlo remoto e termóstato modulante programável.

**Função purga da instalação:** facilita a eliminação de ar no circuito de Aquecimento.

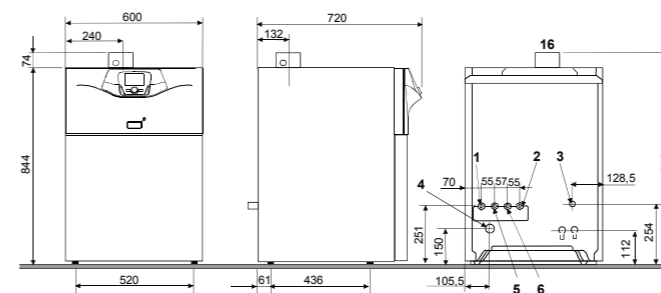
**Ampla gama de acessórios de regulação:** permitem gerir instalações de alta ou baixa temperatura ou com apoio solar para AQS. Ver apartado Termóstatos modulantes Multilevel, capítulo Termóstatos e Regulação.

## PLATINUM

(*) Necessidades AQS	Nº pessoas	Conforto	GTF		GTF COMBI	
			24	32	24	32
Habitação de 120 a 200 m <sup>2</sup>	Até 3	Normal				
	Desde 4	Ideal	X <sup>(1)</sup>			
Habitação de 200 a 280 m <sup>2</sup>	Até 4	Normal				
	Desde 5	Ideal		X <sup>(1)</sup>	X	
Habitação de 280 a 320 m <sup>2</sup>	Até 5	Normal				X
	Desde 6	Ideal		X <sup>(3)</sup>		

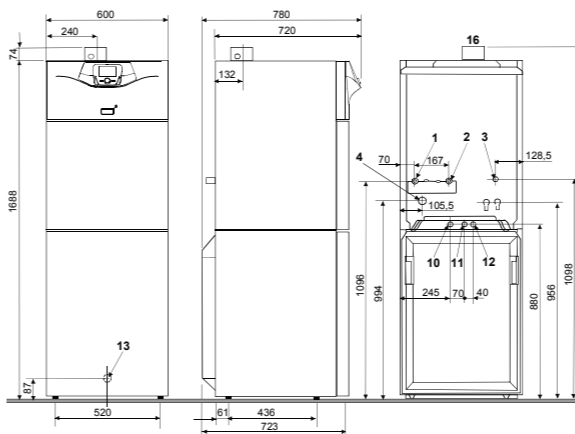
(1) Com acumulador 100 litros. (2) Com acumulador 150 litros. (3) Com acumulador 200 litros.  
(\*) A informação das necessidades de AQS indicadas nesta tabela são de carácter orientativo e sujeitas, em última instância, às necessidades finais do utilizador quem, com a ajuda dum instalador ou profissional qualificado, deverá escolher a caldeira que mais lhe convenha.

## Platinum GTF



- Retorno circuito aquecimento direto 3/4"
- Ida circuito aquecimento direto 3/4"
- Alimentação gás 1/2"
- Evacuação condensados 24x19
- Entrada primário acumulador AQS 3/4"
- Saída primário acumulador AQS 3/4"
- Saída fumos 60/100 (Adaptadores opcionais: 2x80 e 80/125)

## Platinum GTAF Combi



- Retorno circuito aquecimento direto 3/4"
- Ida circuito aquecimento direto 3/4"
- Alimentação gás 1/2"
- Evacuação condensados 24x19
- Entrada água fria sanitária 3/4"
- Saída água quente sanitária 3/4"
- Retorno circuito recirculação AQS (opcional) 3/4"
- Torneira esgoto (parte frontal acumulador)
- Saída fumos 60/100 (Adaptadores opcionais: 2x80 e 80/125)