



EcoTherm Plus WGB

Robustez: corpo de caldeira formado por elementos de fundição Alumínio-Silício e queimador de pré-mistura com ignição eletrônica.

Regulação Multilevel Plus com possibilidade de telegestão. Gestão até 15 caldeiras em cascata através da regulação base.

Acessórios incluídos nos modelos de 28 e 38 kW: circulador de aquecimento de alta eficiência, válvula de segurança e manómetro analógico.

Dimensões compactas para facilitar a instalação em cascata: largura comum de 48 cm em toda a gama.

Baixas emissões contaminantes: Classe 6.

Rácio de modulação 1:4 para um funcionamento mais eficiente, fiável e silencioso.

Ampla gama de acessórios de regulação: para gestão de caldeiras em cascata ou instalações de alta ou baixa temperatura. Ver apartado Regulação Multilevel, capítulo Termóstatos e Regulação.

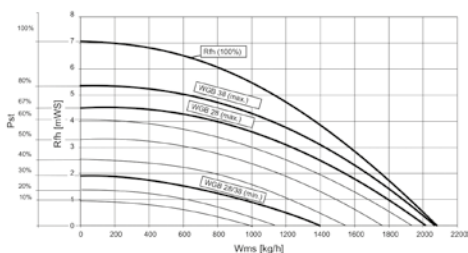
		28	38	50	70	90	110
Potência útil 80/60°C (min-max)	kW	5,4 - 27,2	8,7 - 37,0	9,7 - 48,7	16,5 - 68,1	19,4 - 87,7	24,3 - 107,0
Potência útil 50/30°C (min-max)	kW	6,0 - 29,2	9,7 - 39,6	10,8 - 52,1	18,3 - 72,9	21,4 - 93,4	26,7 - 114,3
Classe eficiência Aquecimento		A	A	A	A	-	-
Rendimento útil (1) carga 30%	%	106,4%	105,6%	107,3%	108,1%	107,8%	107,7%
Rendimento útil (2) carga 100%	%	99,3%	99,3%	99,3%	99,3%	99,3%	99,4%
Peso líquido aproximado	kg	53	53	61	72	84	84
Comprimento máx. conduta concêntrica (3)	m	20	11	25	14	10	8
Comprimento máx. conduta simples (4)	m	30	20	23	23	20	20
Capacidade água	l	3,6	3,6	4,7	5,8	7,8	7,8
Pressão máxima trabalho	bar	4	4	6	6	6	6
Tipo gás (5)		GN/GP/GB	GN/GP/GB	GN/GP/GB	GN/GP/GB	GN/GP/GB	GN/GP/GB
Caudal mássico fumos mín/máx	kg/h	8,6 - 49,7	14,4 - 67,3	21,2 - 84,6	30,2 - 123,8	35,3 - 127	44,3 - 194,7
Pressão disponível saída fumos	mbar	-	-	1,1	1,1	1,5	1,8
Resistência hidráulica ΔT=20K/10K	m.c.a	-	-	0,46/1,7	0,82/3,19	0,95/4,21	1,48/6,38
Consumo gás natural à potª nominal	m³/h	0,59 - 3,0	0,95 - 4,0	1,27 - 5,30	1,80 - 7,40	2,12 - 9,50	2,65 - 11,60
Consumo gás propano à potª nominal	kg/h	0,44 - 2,18	0,70 - 2,95	0,93 - 3,89	1,55 - 5,44	2,33 - 6,99	2,72 - 8,55
Consumo máx. energia elétrica	W	104	122	83	108	160	196
Pressão alimentação gás natural	mbar	20					
Pressão alimentação gás propano/butano	mbar	37 / 30					
Ligação gás		3/4"	3/4"	1"	1"	1"	1"
Ligações Ida e Retorno HV-HR		1"	1"	1 1/2"	1 1/2"	1 1/2"	1 1/2"
Ligação condensados KA	mm	25	25	25	25	25	25
Ø conduta concêntrica evacuação fumos	mm	80/125	80/125	110/160	110/160	110/160	110/160
A	mm	402	402	447	542	585	585
B	mm	167	167	168	168	163	163
C	mm	130	130	132	132	152	152
Referência GN (6)		7224489	7224490	222995024	222995025	7504270	222995026
Referência GP/GB (6)		7678410	7678411	7678412	7678413	7678414	7678415
Preço		2.875 €	3.201 €	4.222 €	5.389 €	6.477 €	6.882 €
Fornecimento		Num só volume. Inclui sensor exterior					

- (1) Temperatura ida/retorno 40/30°C. Temp. média = 35°C.
- (2) Temperatura ida/retorno 70/50°C. Temp. média = 60°C.
- (3) Se a conduta for horizontal, o comprimento máximo reduz-se a 5 m para todos os modelos
- (4) Comprimento máximo horizontal 3 m. Aspiração na sala.
- (5) Fornecem-se preparadas para gás natural. Para utilização com gás propano ou gás butano, é necessário solicitar a referência específica para aqueles tipos de gás (GP/GB).
- (6) Fornecem-se sem kit de evacuação. Ver apartado Acessórios de evacuação para caldeiras de condensação, deste capítulo.

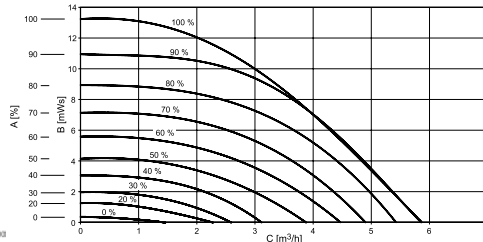
Funções da regulação **Multilevel** (incluída de série)
Mediante 3 saídas (230 V) programáveis, permite a gestão de 1 circuito de AQS e/ou circuitos diretos de aquecimento/bomba recirculação (um por saída). Permite ainda a configuração de sinais de alarme (através das saídas programáveis não ocupadas ou por módulos EWM adicionais), entradas de sensor, sinais ON/OFF e Arranque/Paragem, todas programáveis e entrada 0-10 V. Inclui função antilegionela, recirculação e três programas horários. Ampliação de funções mediante um máximo de 2 módulos EWM internos (sinais de alarme, circuitos diretos, circuitos com válvula misturadora, etc.)

Pressão disponível à saída da caldeira

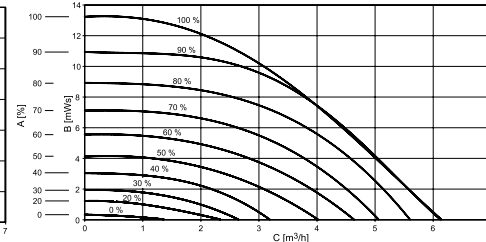
WGB 28 e 38 (fornecido com a caldeira)



WGB 50 (circulador opcional)



WGB 70 a 110 (circulador opcional)

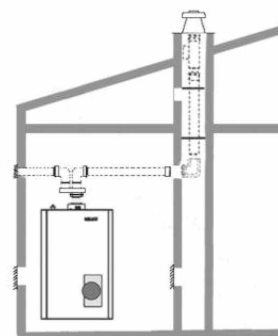
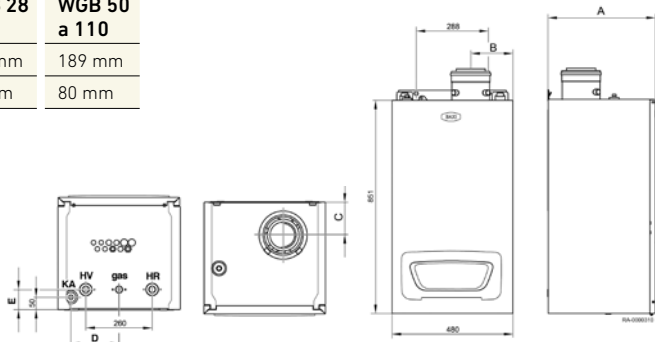


Arranque de caldeiras (opcional): 143 €

O arranque destas caldeiras pelo Serviço Oficial BAXI só se efetuará a pedido do cliente. Ao valor referido deverá adicionar-se o da disponibilidade de serviço. O preço indicado é válido para o arranque de caldeiras individuais. Para instalações com duas ou mais Ecotherm Plus WGB ligadas para funcionamento em cascata, atuando como gerador único desde uma regulação comum (é necessário um módulo BM em cada caldeira, para configurar a cascata) será aplicado um desconto de 50% ao valor do arranque na segunda caldeira e seguintes. O preço do serviço não inclui o fornecimento do kit de transformação de gás (se aplicável).

Instalação Individual

	WGB 28 e 38	WGB 50 a 110
D	192 mm	189 mm
E	50 mm	80 mm



Acessórios EcoTherm Plus WGB 28 e 38



ADH 2

Kit válvulas de fecho

Kit ligações com válvulas de fecho 3/4" gás, 1" ida e retorno

Referência	B24000040
Preço	128 €

LS U2E

Kit circulador AQS WGB

Kit ligações hidráulicas para acumuladores AQS externos BS 120 e 160. Inclui circulador de alta eficiência, tubos de ligação e sensor AQS.

Referência	7503166
Preço	239 €

UBS-F28,38F

Kit transformação de gás

Kit transformação de gás natural a gás propano/butano para caldeiras WGB 28 e 38

Referência	B24000078
Preço	142 €

AGZ

Adaptador de concêntrico a dupla conduta
Comprimento máximo admissível

Modelo de caldeira	AGZ Ref. 222610384 (80 mm) Preço 93 €	AGZ Ref. 7632145 (110 mm) Preço 123 €
EcoTherm Plus WGB 28	22 m	
EcoTherm Plus WGB 38	22 m	
EcoTherm Plus WGB 50		22 m
EcoTherm Plus WGB 70		10 m
EcoTherm Plus WGB 90		7 m
EcoTherm Plus WGB 110		5 m

Acessórios EcoTherm Plus WGB 50, 70, 90 e 110



ADH 25/40

Kit válvulas de fecho

Kit ligações com válvulas de fecho de gás (DN 25) e ida/retorno aquecimento (DN 40)

Refª ADH 25/40	B24000073
Preço	250 €



UBS-F50 B / UBS-F70,110 B

Kit transformação de gás

Kit transformação de gás natural a gás propano/butano para caldeiras WGB 50 (modelo UBS-F50 B) e WGB 70, 90 e 110 (modelo UBS-F70,110 B).

	UBS-F50 B	UBS-F70,110 B
Refª	B24000079	B24000080
Preço	185 €	196 €



HEP 25-180-10

Circulador com sinal PWM

Circulador modulante de alta eficiência com sinal PWM.

Referência	7503165
Preço	671 €

Instalação em cascata

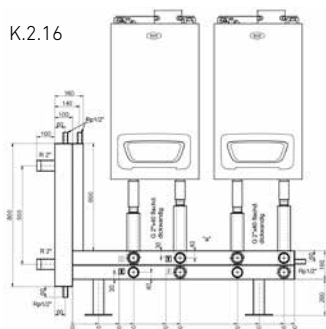
KU 2.16 / KU 3.16 / KU 4.25

Módulo hidráulico caldeiras em cascata

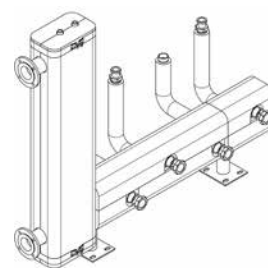
Acessórios hidráulicos

Coletores hidráulicos para 2, 3 ou 4 WGB 50/70/90/110 kW instaladas em linha. Inclui garrafa de equilíbrio, isolamento em espuma rígida PU, tubos flexíveis de ligação à caldeira e válvula antirretorno.

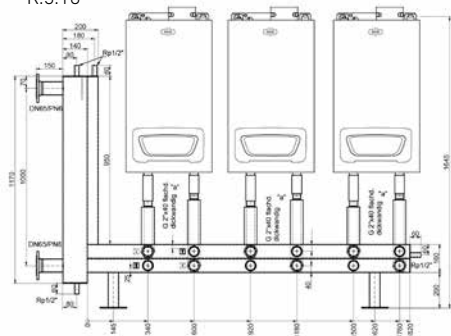
K.2.16



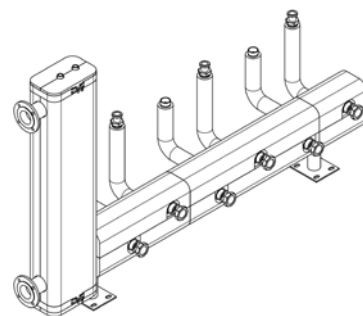
	KU 2.16
Referência	B24000081
Preço	3.065 €



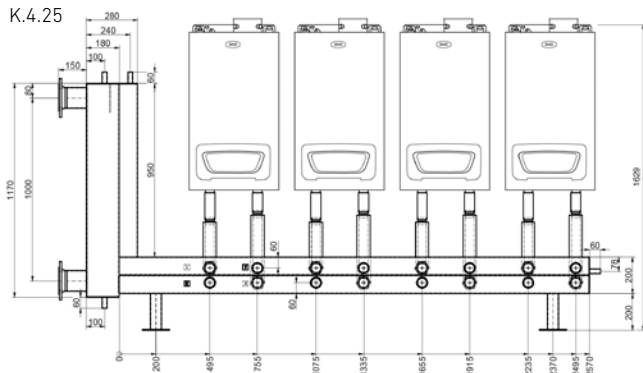
K.3.16



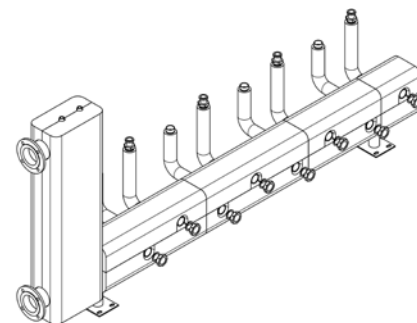
	KU 3.16
Referência	B24000082
Preço	3.999 €



K.4.25



	KU 4.25
Referência	B24000083
Preço	4.966 €



Módulo hidráulico caldeiras em cascata

Coletor hidráulico para até 4 WGB 50/70/90/110 kW instaladas costas com costas. Inclui garrafa de equilíbrio, isolamento em espuma rígida PU, tubos flexíveis de ligação à caldeira e válvula antirretorno.

Referência	7212861
Preço	5.191 €

