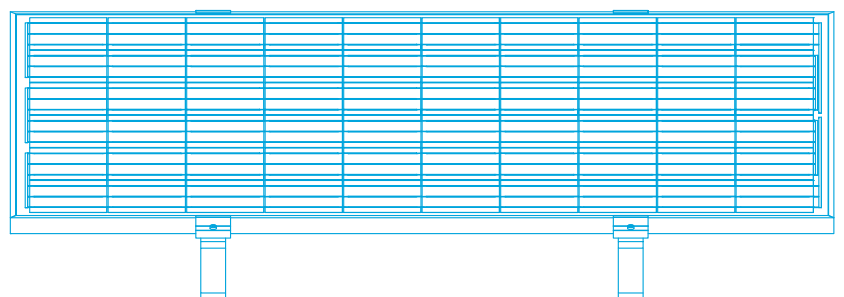
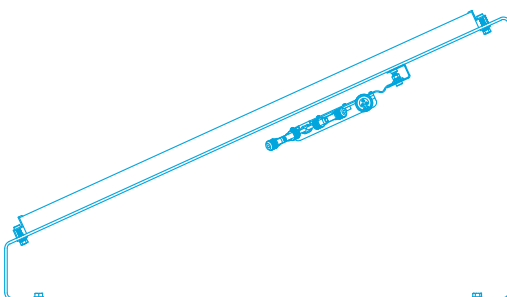
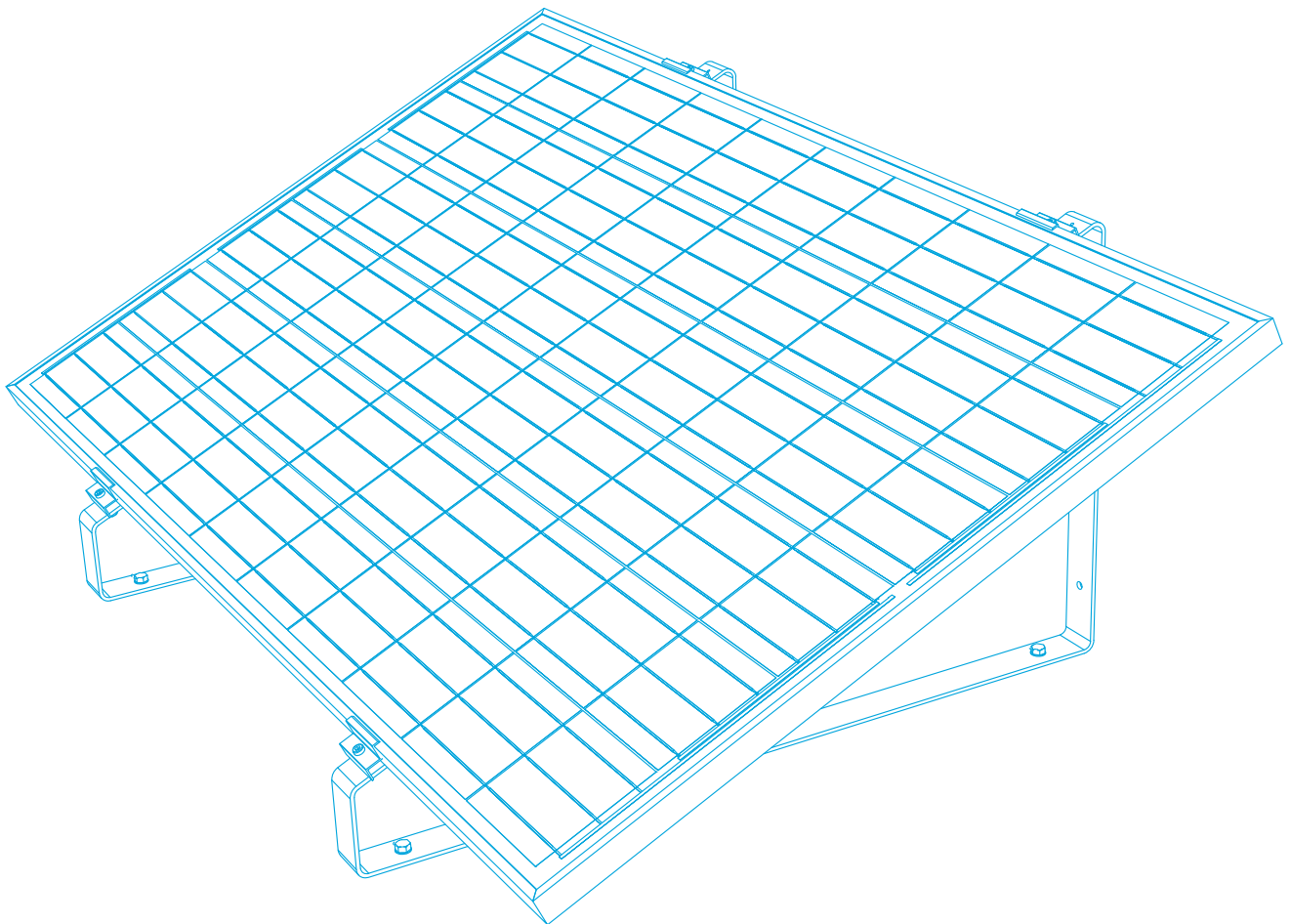





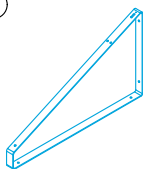
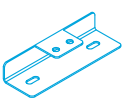
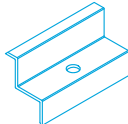
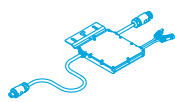
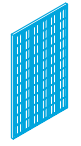


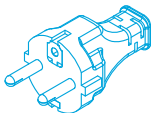








# KIT SOLAR EASY

SOPORTE CUBIERTA PLANA / PARED  
SOPORTE COBERTURA PLANA/PAREDE

Manual de instalación  
Manual de Instalação

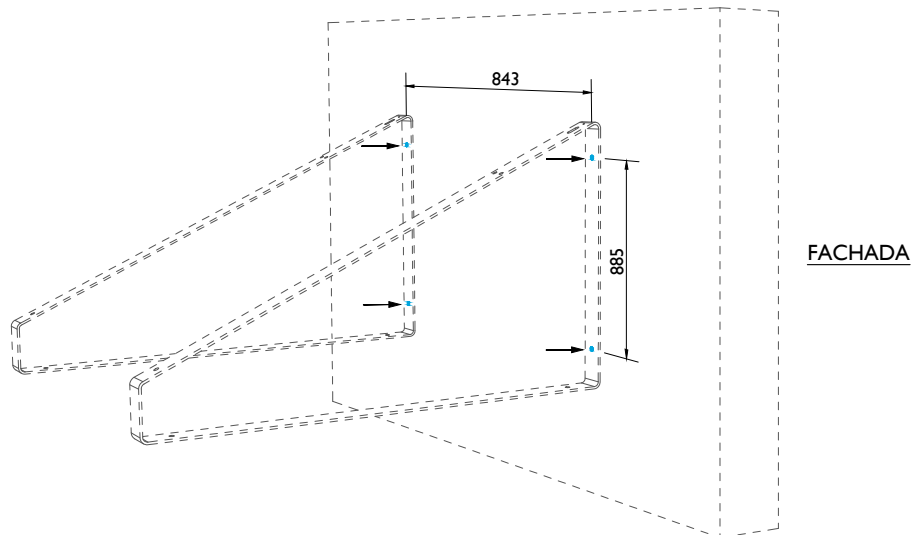
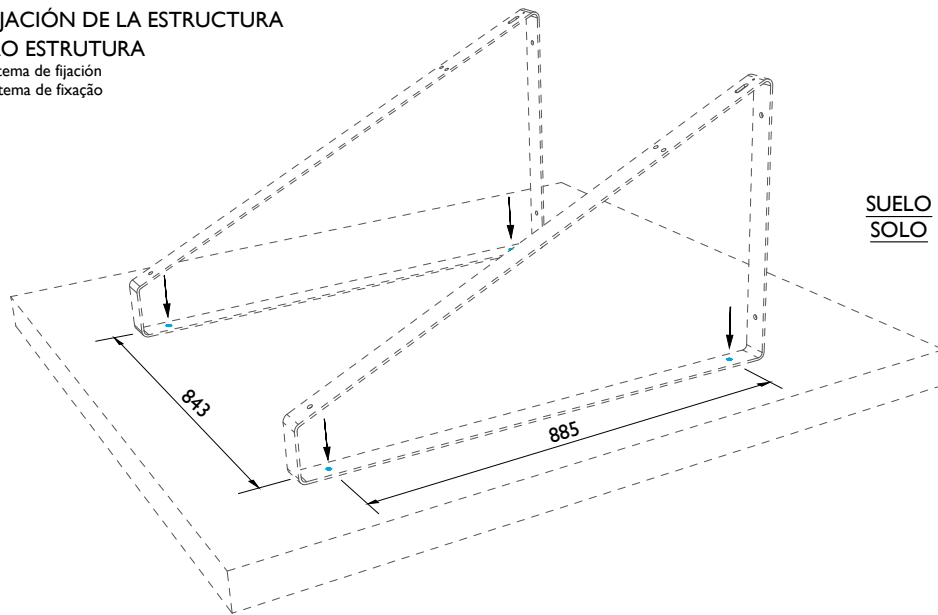


<p>1</p>  <p>x 4</p> <p>TORNILLO CABEZA CILINDRICA HEX. INTERIOR M8x20 DIN 912 INOX A2 PF CABEÇA CILINDRICA SEXT INT M8x20 DIN912 INOX A2</p>	<p>2</p>  <p>x 4</p> <p>TORNILLO CABEZA CILINDRICA HEX. INTERIOR M8x40 DIN912 INOX A2 PF CABEÇA CILINDRICA SEXT INT M8x40 DIN912 INOX A2</p>	<p>3</p>  <p>x 8</p> <p>TUERCA HEXAGONAL M8 DIN934 INOX A2 PORCA M8 DIN934 INOX A2</p>	<p>4</p>  <p>x 10</p> <p>ARANDELA M8 DIN9021 INOX A2 ANILHA M8 DIN9021 INOX A2</p>	<p>5</p>  <p>x 8</p> <p>ARANDELA HELICOIDAL DE PRESION M8 DIN127 INOX A2 ANILHA MOLA M8 DIN127 INOX A2</p>	<p>6</p>  <p>x 2</p> <p>TRIANGULO GALVANIZADO TRIANGULO GALVANIZADO</p>	<p>7</p>  <p>x 1</p> <p>SOPORTE MICRO INVERSOR GALVANIZADO SUPORTE FIXAÇÃO MICRO INVERSOR GALVANIZADO</p>
<p>8</p>  <p>x 4</p> <p>FIJADOR ALUMINIO FIXADOR DE FECHO ALUMINIO</p>	<p>9</p>  <p>x 1</p> <p>MICRO INVERSOR</p>	<p>10</p>  <p>x 1</p> <p>MÓDULO FV</p>	<p>11</p>  <p>x 1</p> <p>TAPA DEL CONECTOR END CAP</p>	<p>12</p>  <p>x 1</p> <p>CABLE CA (5M) CABO AC (5M)</p>	<p>13</p>  <p>x 1</p> <p>SALIDA CA TOMADA AC</p>	<p>14</p>  <p>x 4</p> <p>TORNILLO CABEZA CILINDRICA HEX. INTERIOR M4x16 DIN913 INOX A2 PF CABEÇA CILINDRICA SEXT INT M4x16 DIN912 INOX A2</p>
<p>15</p>  <p>x 4</p> <p>TUERCA HEXAGONAL M4 DIN934 INOX A2 PORCA M4 DIN934 INOX A2</p>	<p>16</p>  <p>x 5</p> <p>ARANDELA PLANA M4 DIN125 INOX A2 ANILHA M4 DIN125 INOX A2</p>	<p>17</p>  <p>x 2</p> <p>CABLE DE TIERRA 4MM (LONGITUD 400MM) CABO TERRA 4MM (COMPRIMENTO 400MM)</p>	<p>18</p>  <p>x 1</p> <p>CABLE DE TIERRA 4MM (LONGITUD 870MM) CABO TERRA 4MM (COMPRIMENTO 870MM)</p>	 <p>±55KG PESO KIT</p>		

# I PERFORACIÓN Y FIJACIÓN DE LA ESTRUCTURA

## FURAÇÕES FIXAÇÃO ESTRUTURA

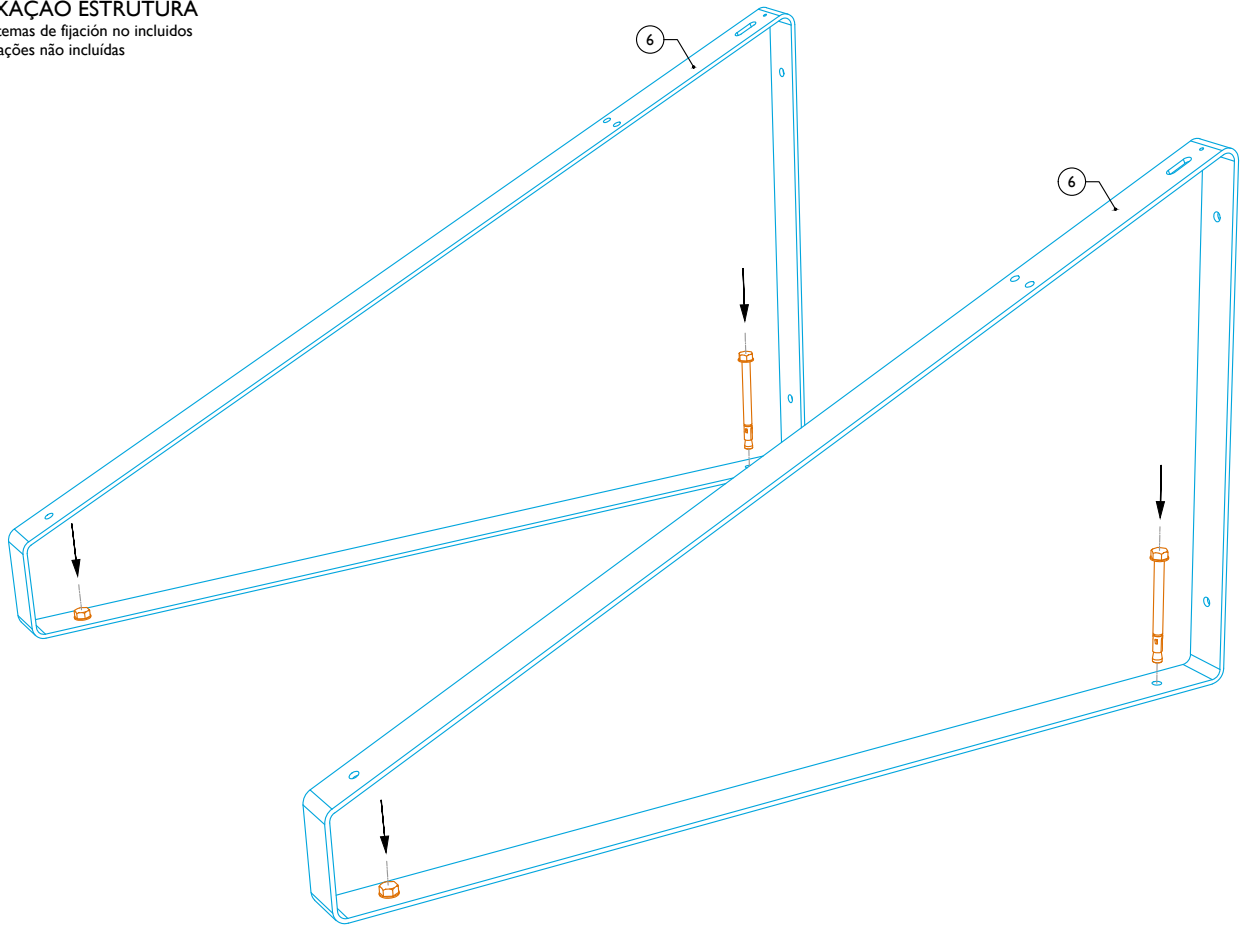
Perforar de acuerdo con sistema de fijación  
Furações de acordo com sistema de fixação



2 FIJACIÓN DE LA ESTRUCTURA

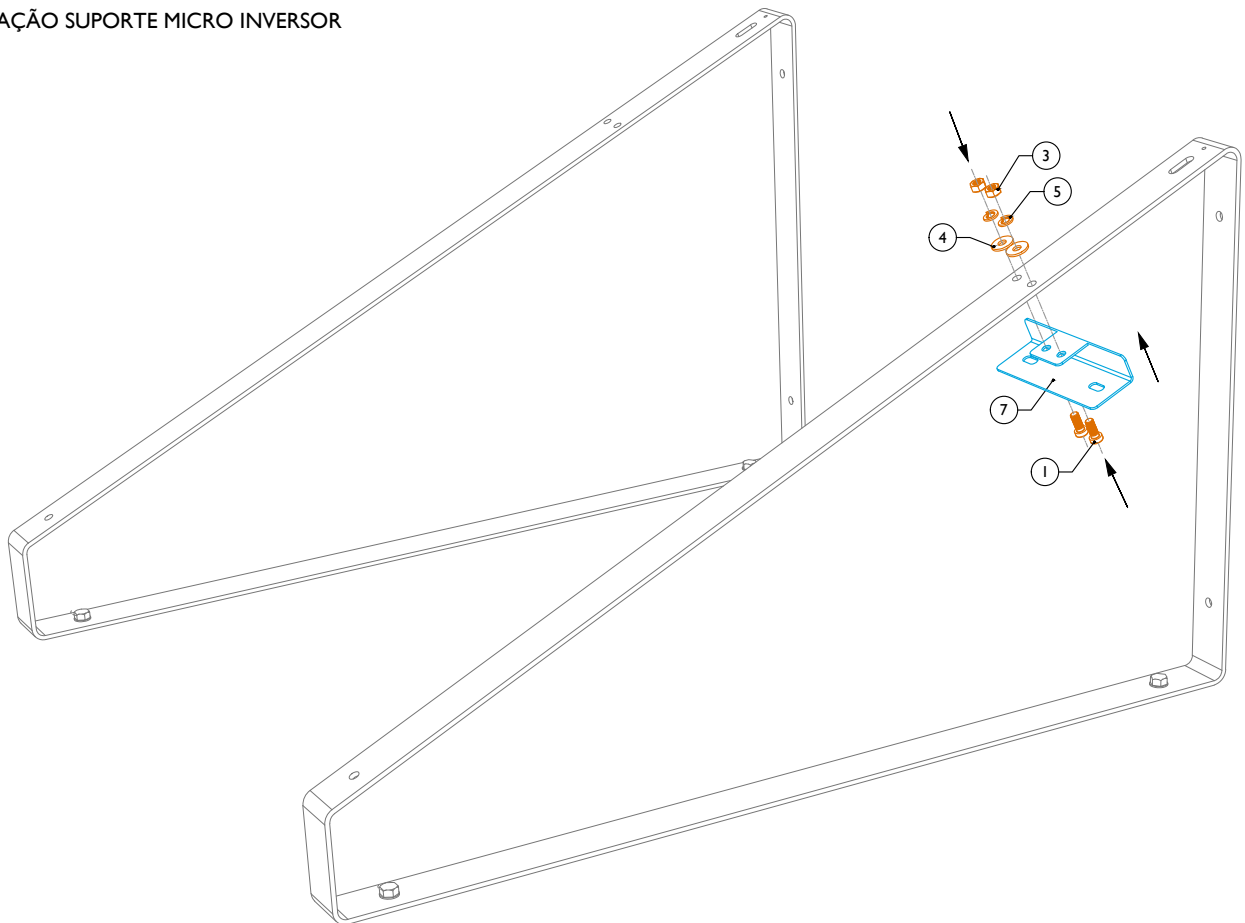
FIXAÇÃO ESTRUTURA

Sistemas de fijación no incluidos  
Fixações não incluídas

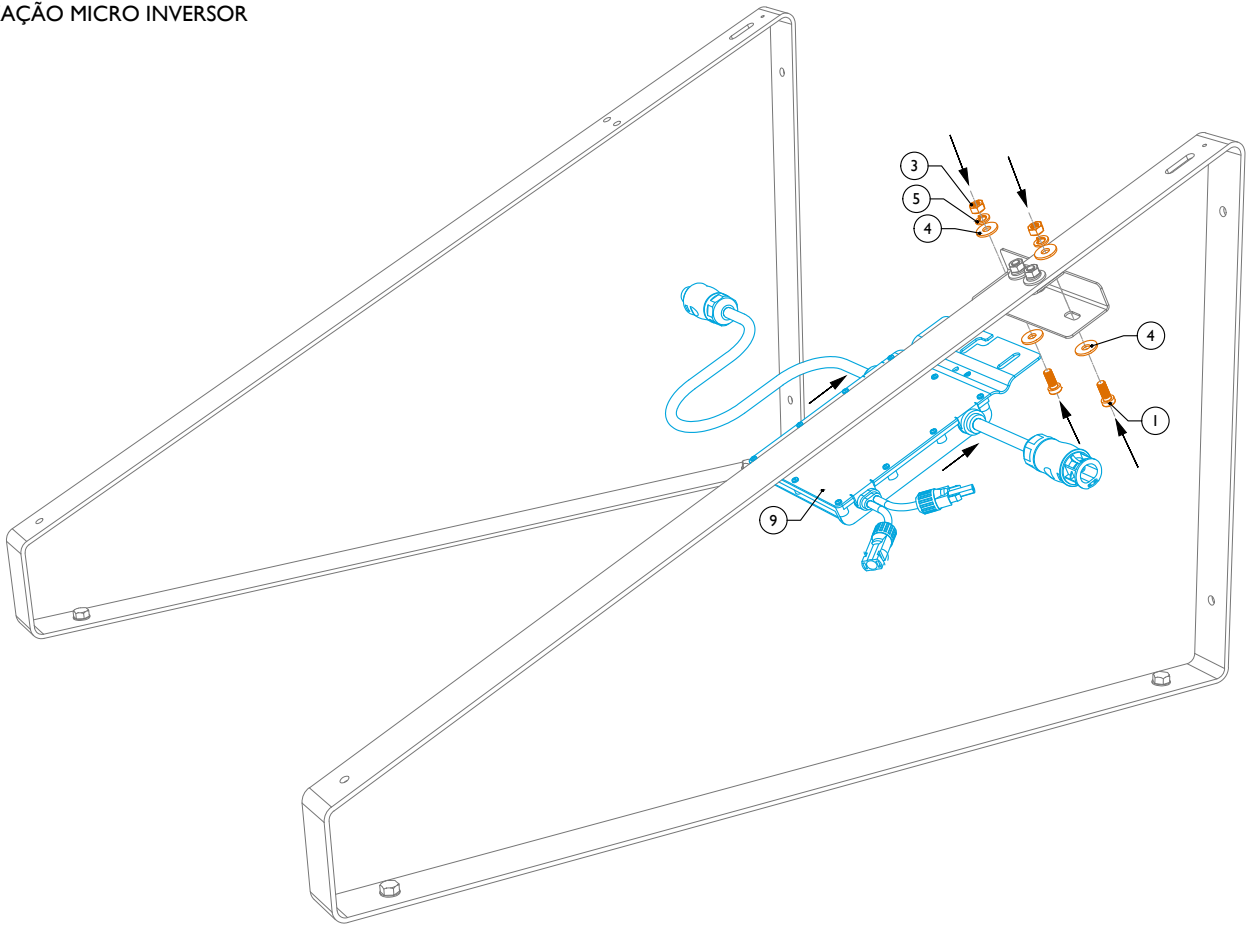


3 FIJACIÓN SOPORTE DE MICRO INVERSOR

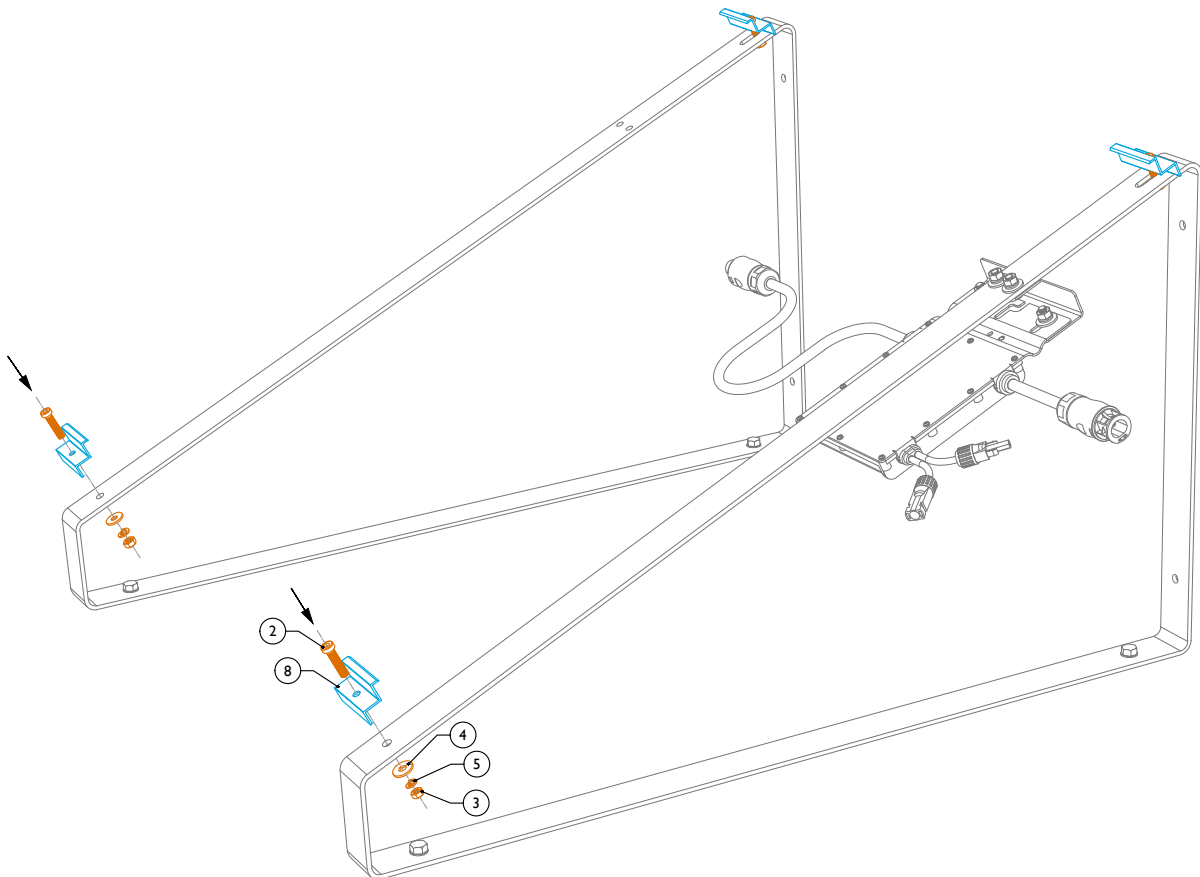
FIXAÇÃO SUPORTE MICRO INVERSOR



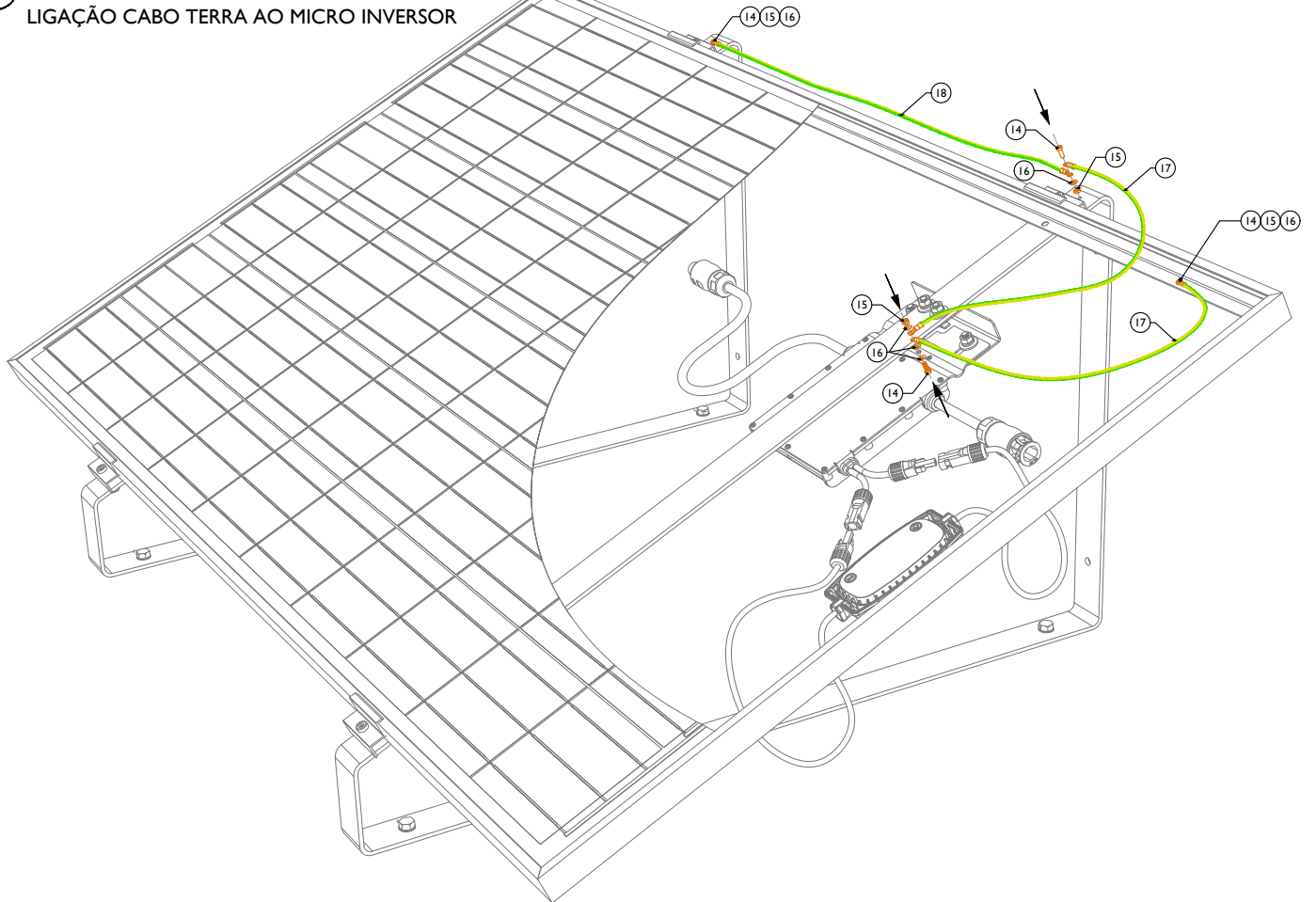
4 FIJACIÓN MICRO INVERSOR  
FIXAÇÃO MICRO INVERSOR



5 POSICIONAMIENTO DE ELEMENTOS FIJADORES EN ALUMINIO  
POSICIONAMENTO FIXADORES DE FECHO

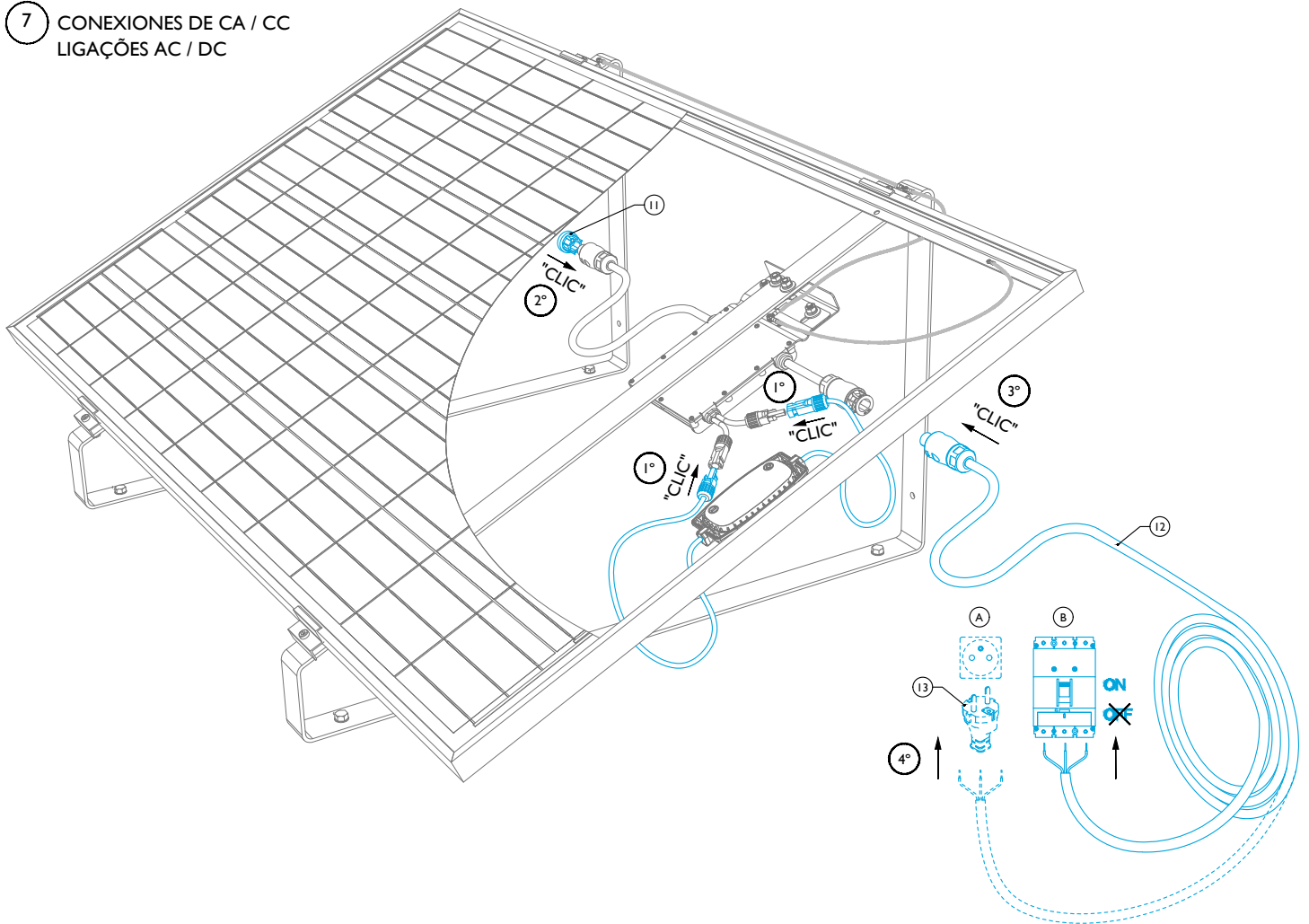


6 CONEXIÓN TIERRA DEL MICRO INVERSOR  
LIGAÇÃO CABO TERRA AO MICRO INVERSOR

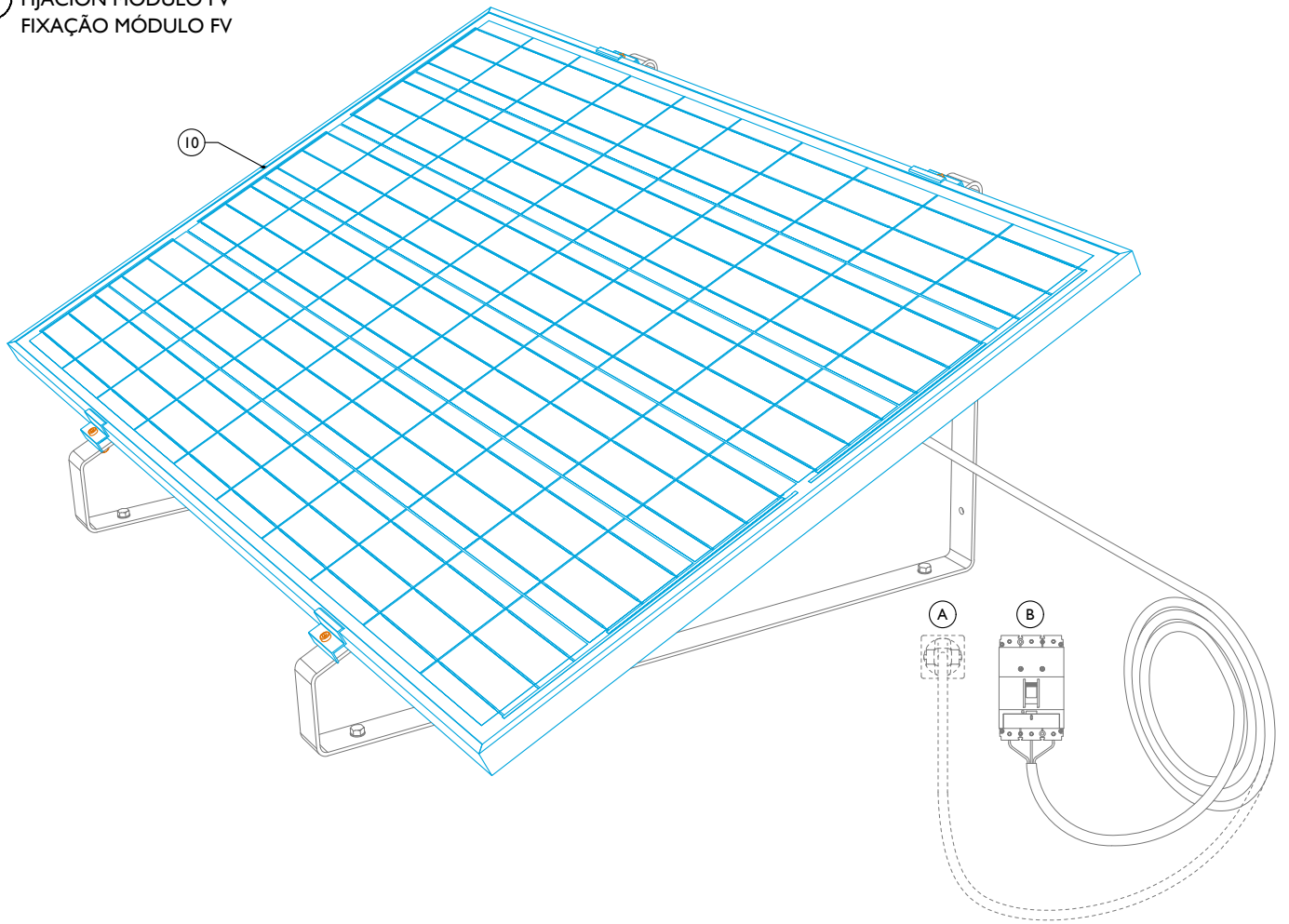


Nota: Para instalaciones con más de un módulo solar consultar manual de instalación Suplemento Solar Easy PV265 Soporte Cubierta Plana / Pared (Capítulo 2)  
Nota: Para instalações com mais de um módulo consultar Suplemento Solar Easy PV265 Soporte Cobertura Plana / Parede (Capítulo 2)

7 CONEXIONES DE CA / CC  
LIGAÇÕES AC / DC



8 FIJACIÓN MÓDULO FV  
FIXAÇÃO MÓDULO FV



9 OPCIONES DE INSTALACIÓN  
OPÇÕES DE INSTALAÇÃO

