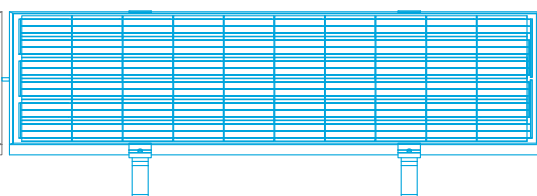
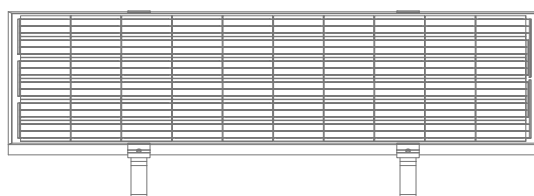
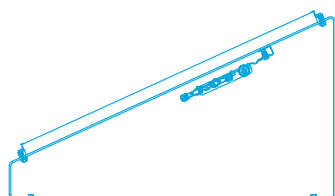
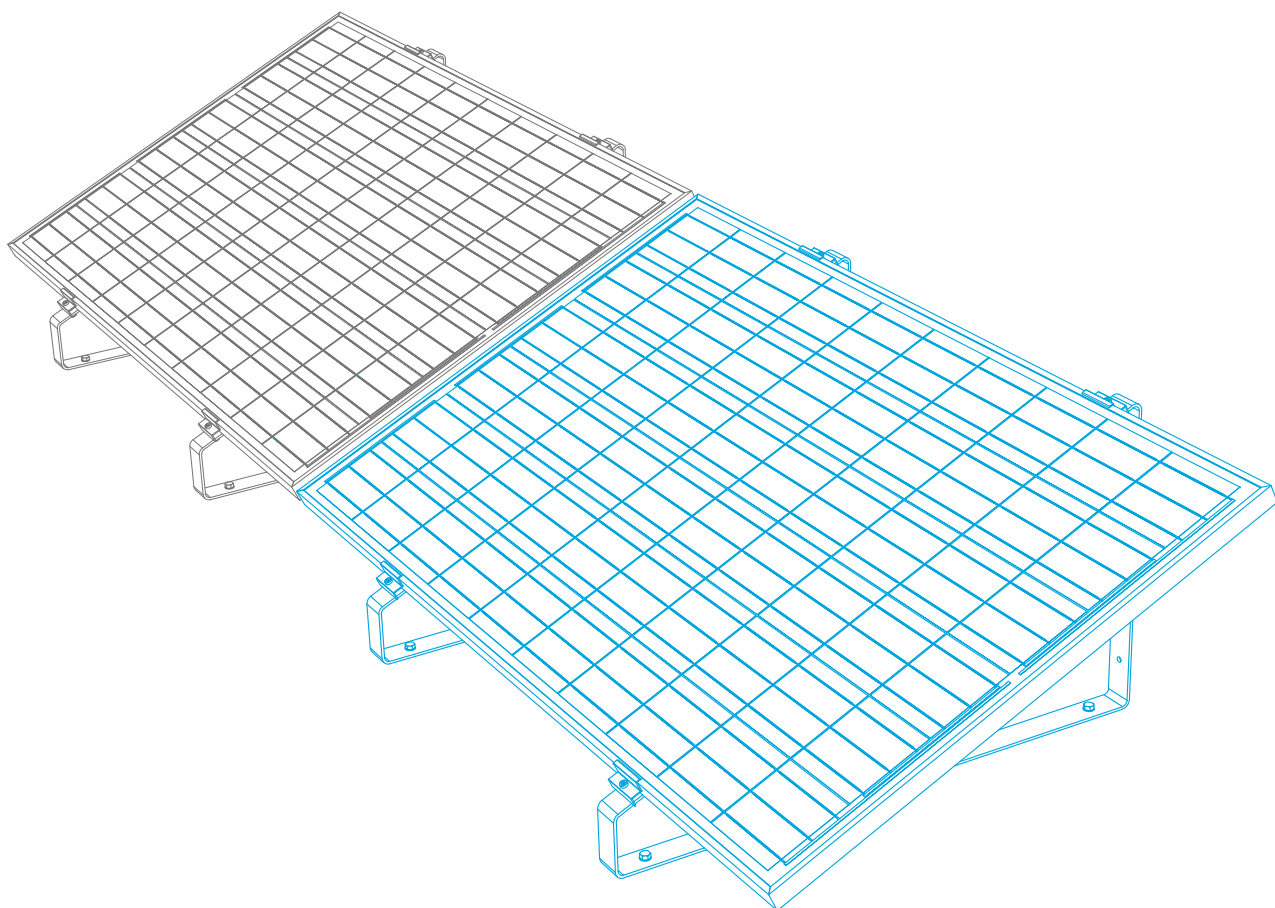





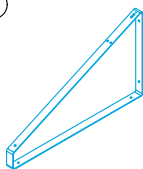
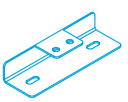
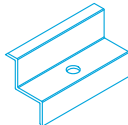
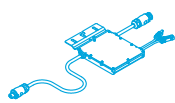

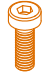


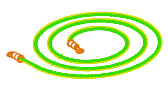
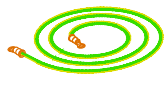
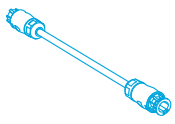



SUPLEMENTO KIT SOLAR EASY

SOPORTE CUBIERTA PLANA / PARED
SOPORTE COBERTURA PLANA/PAREDE

Manual de instalación
Manual de Instalação

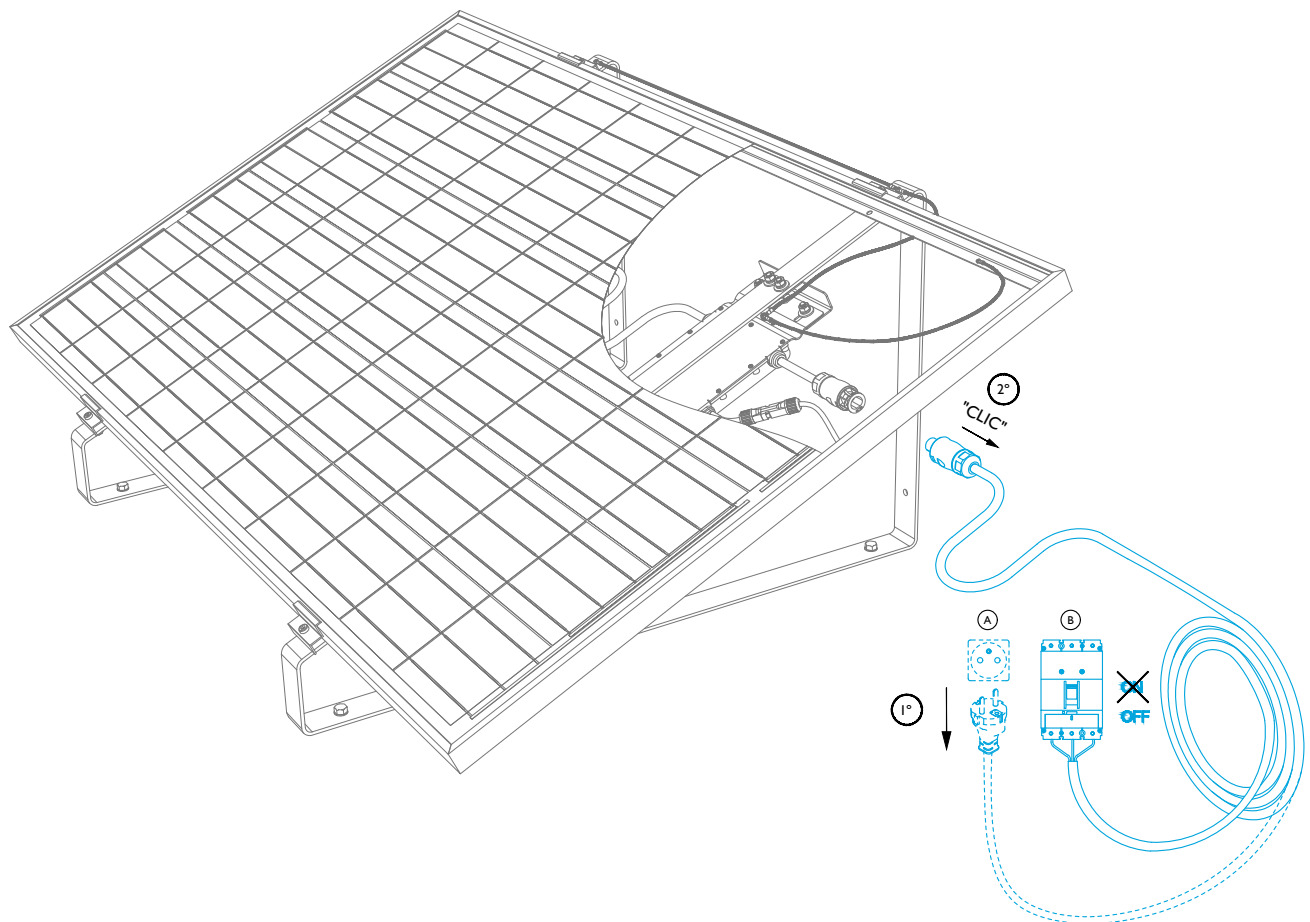


<p>1</p>  <p>x 4</p> <p>TORNILLO CABEZA CILINDRICA HEX. INTERIOR M8x20 DIN 912 INOX A2 PF CABEÇA CILINDRICA SEXT INT M8x20 DIN912 INOX A2</p>	<p>2</p>  <p>x 4</p> <p>TORNILLO CABEZA CILINDRICA HEX. INTERIOR M8x40 DIN912 INOX A2 PF CABEÇA CILINDRICA SEXT INT M8x40 DIN912 INOX A2</p>	<p>3</p>  <p>x 8</p> <p>TUERCA HEXAGONAL M8 DIN934 INOX A2 PORCA M8 DIN934 INOX A2</p>	<p>4</p>  <p>x 10</p> <p>ARANDELA M8 DIN9021 INOX A2 ANILHA M8 DIN9021 INOX A2</p>	<p>5</p>  <p>x 8</p> <p>ARANDELA HELICOIDAL DE PRESION M8 DIN127 INOX A2 ANILHA MOLA M8 DIN127 INOX A2</p>	<p>6</p>  <p>x 2</p> <p>TRIÂNGULO GALVANIZADO TRIÂNGULO GALVANIZADO</p>	<p>7</p>  <p>x 1</p> <p>SOPORTE MICRO INVERSOR GALVANIZADO SUPORTE FIXAÇÃO MICRO INVERSOR GALVANIZADO</p>
<p>8</p>  <p>x 4</p> <p>FIJADOR ALUMINIO FIXADOR DE FECHO ALUMINIO</p>	<p>9</p>  <p>x 1</p> <p>MICRO INVERSOR</p>	<p>10</p>  <p>x 1</p> <p>MÓDULO FV</p>	<p>11</p>  <p>x 4</p> <p>TORNILLO CABEZA CILINDRICA HEX. INTERIOR M4x16 DIN912 INOX A2 PF CABEÇA CILINDRICA SEXT INT M4x16 DIN912 INOX A2</p>	<p>12</p>  <p>x 4</p> <p>TUERCA HEXAGONAL M4 DIN934 INOX A2 PORCA M4 DIN934 INOX A2</p>	<p>13</p>  <p>x 5</p> <p>ARANDELA PLANA M4 DIN125 INOX A2 ANILHA M4 DIN125 INOX A2</p>	<p>14</p>  <p>x 2</p> <p>CABE DE TERRA 4MM (LONGITUD 870MM) CABO TERRA 4MM (COMPRIMENTO 400MM)</p>
<p>15</p>  <p>x 1</p> <p>CABE DE TERRA 4MM (LONGITUD 870MM) CABO TERRA 4MM (COMPRIMENTO 870MM)</p>	<p>16</p>  <p>x 1</p> <p>CABE CA 300MM CABO AC 300MM</p>	 <p>±55KG PESO KIT</p>				

I KIT DE DESCONEXIÓN

DESCONEXÃO DO KIT

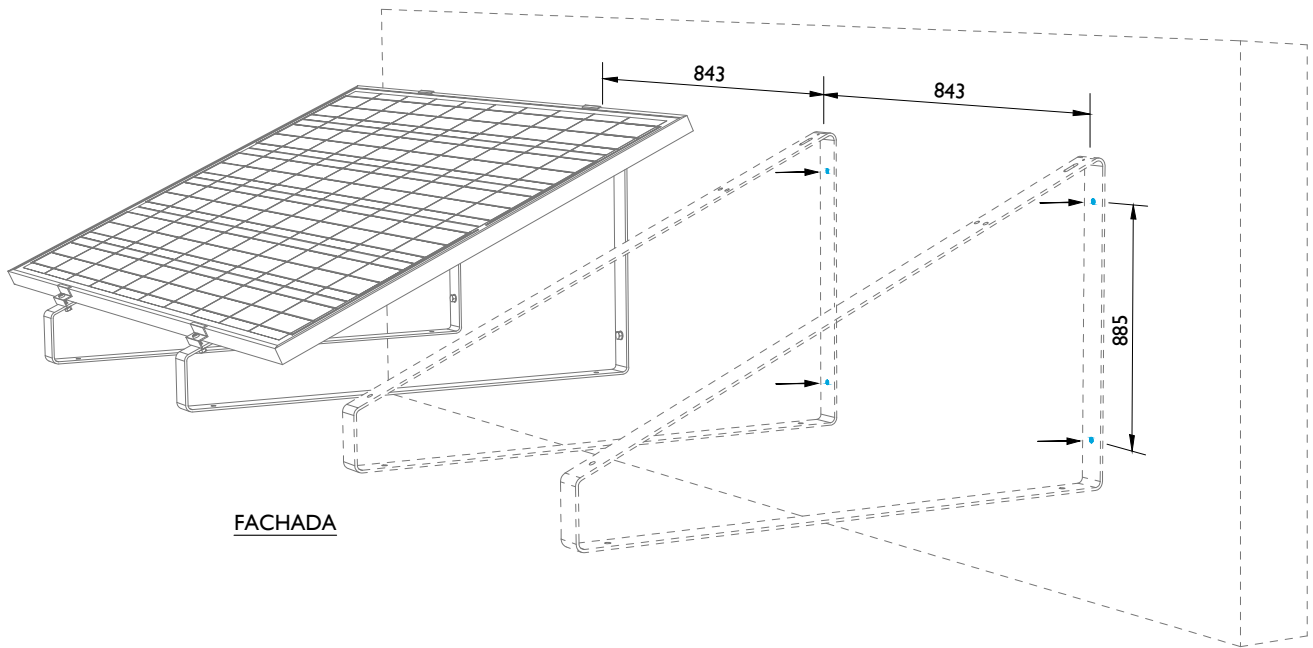
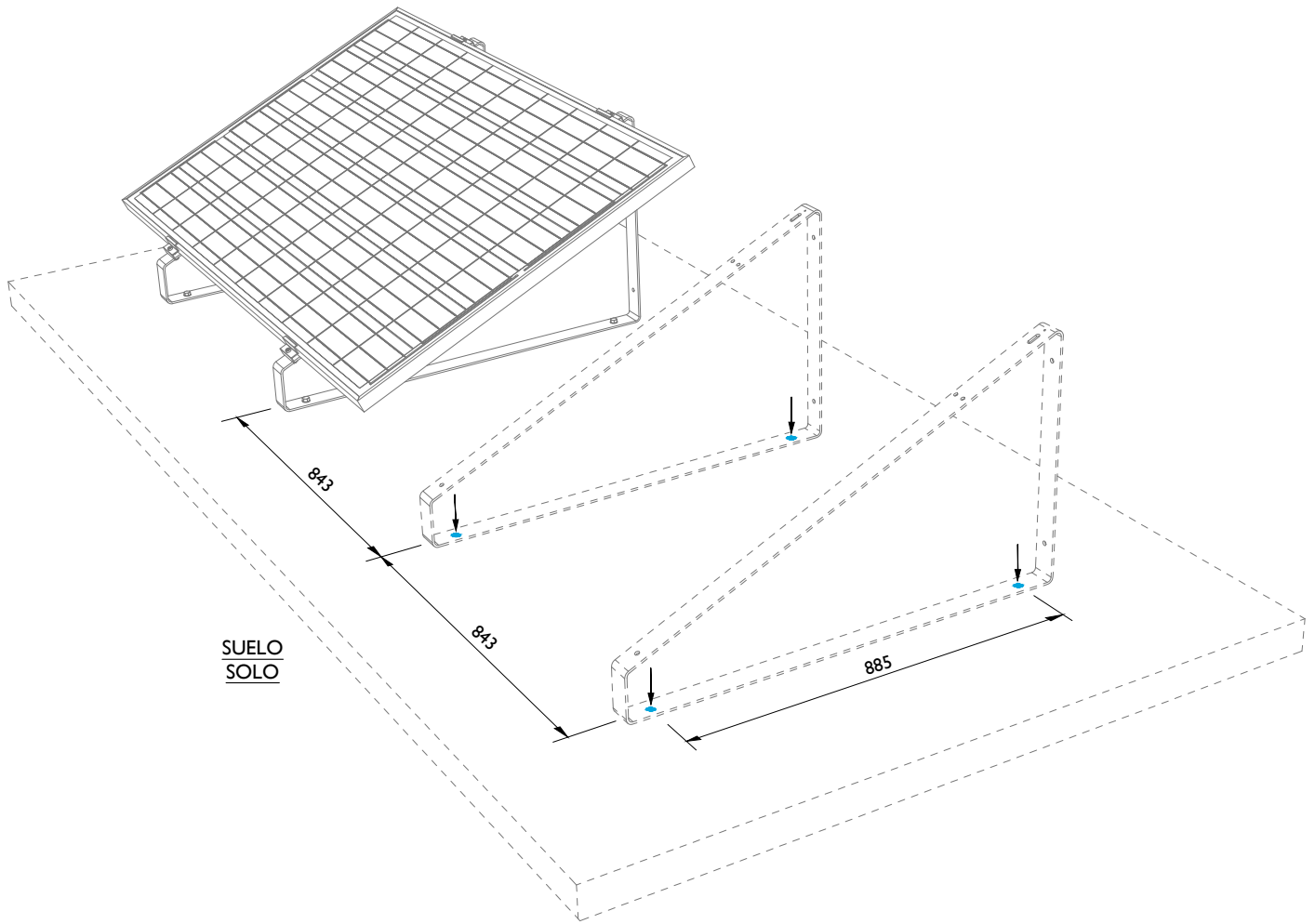
Conector Micro Inversor / Quadro o toma eléctrica / Cable de tierra
Conector Micro Inversor / Quadro ou Tomada / Cabo terra



2 PERFORACIÓN Y FIJACIÓN DE LA ESTRUCTURA

FURACÕES FIXAÇÃO ESTRUTURA

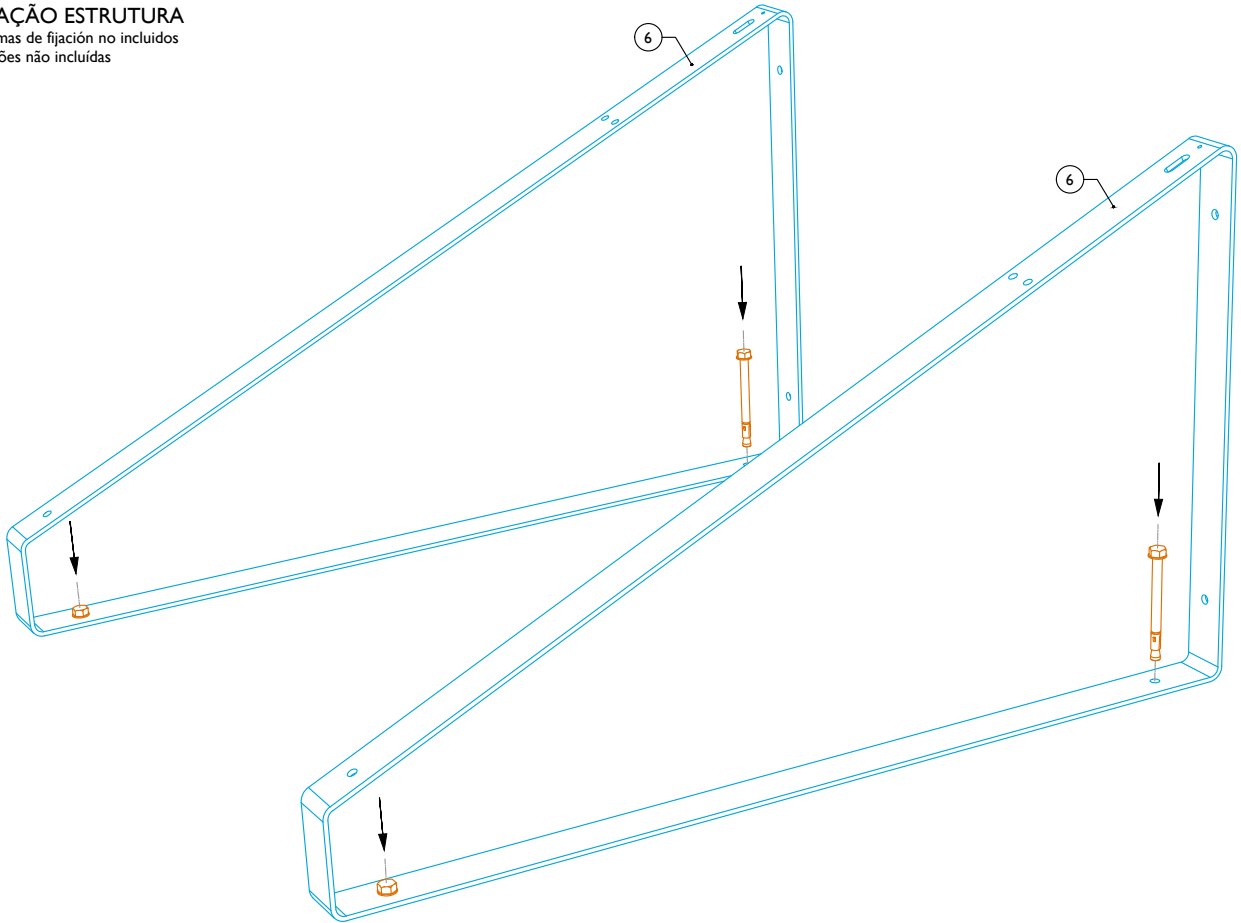
Perforar de acuerdo con sistema de fijación
Furações de acordo com sistema de fixação



3 FIJACIÓN DE LA ESTRUCTURA

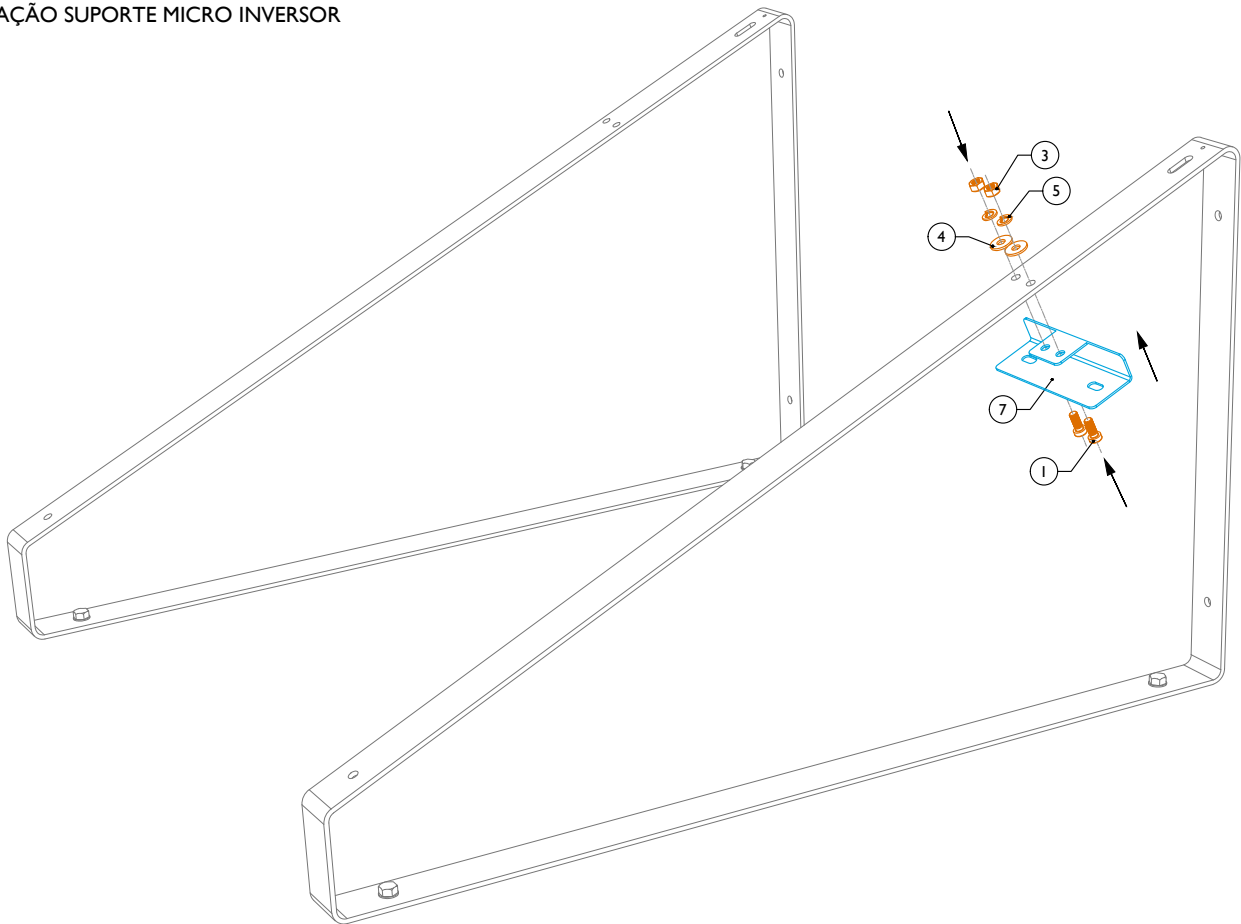
FIXAÇÃO ESTRUTURA

Sistemas de fijación no incluidos
Fixações não incluídas

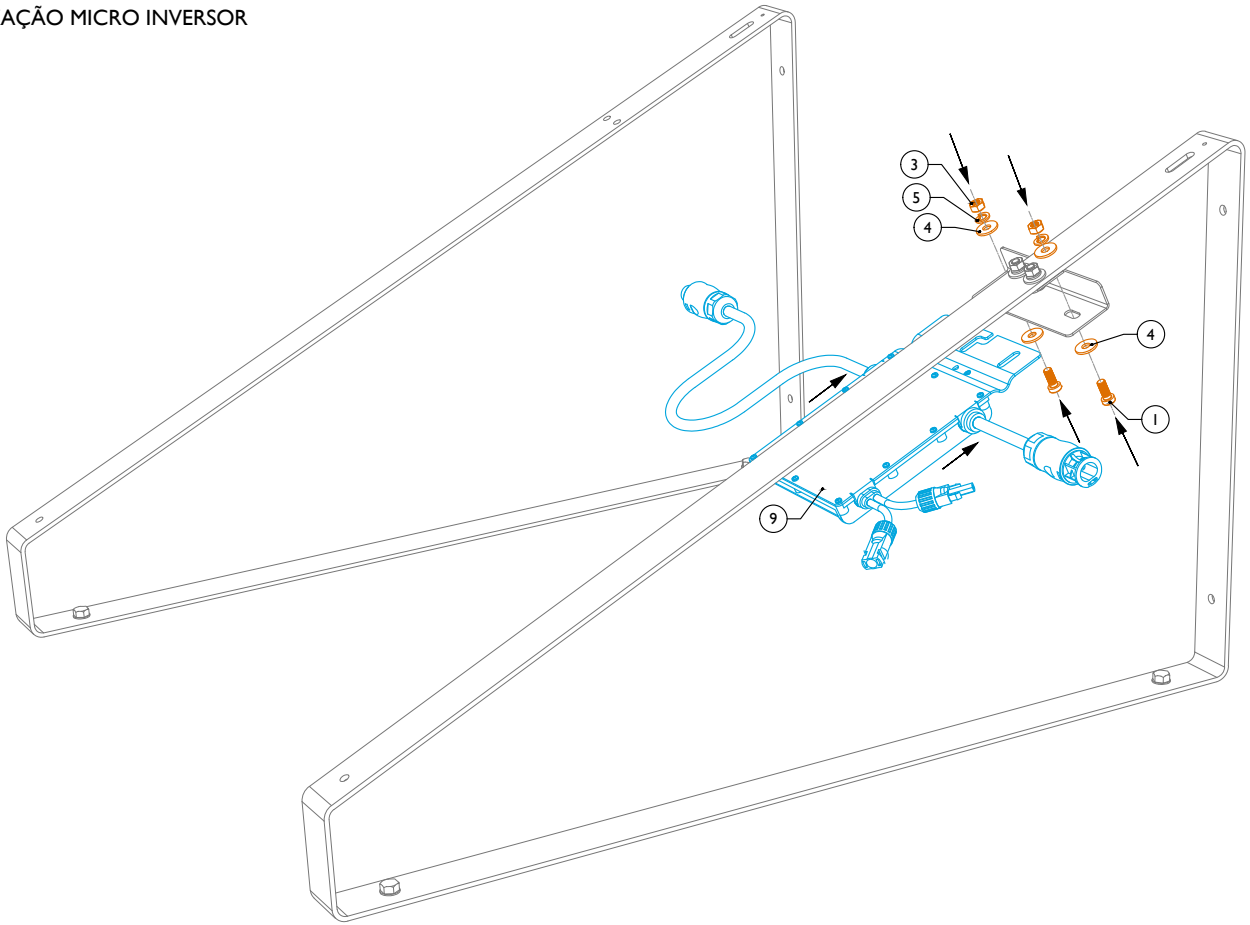


4 FIJACIÓN SOPORTE DE MICRO INVERSOR

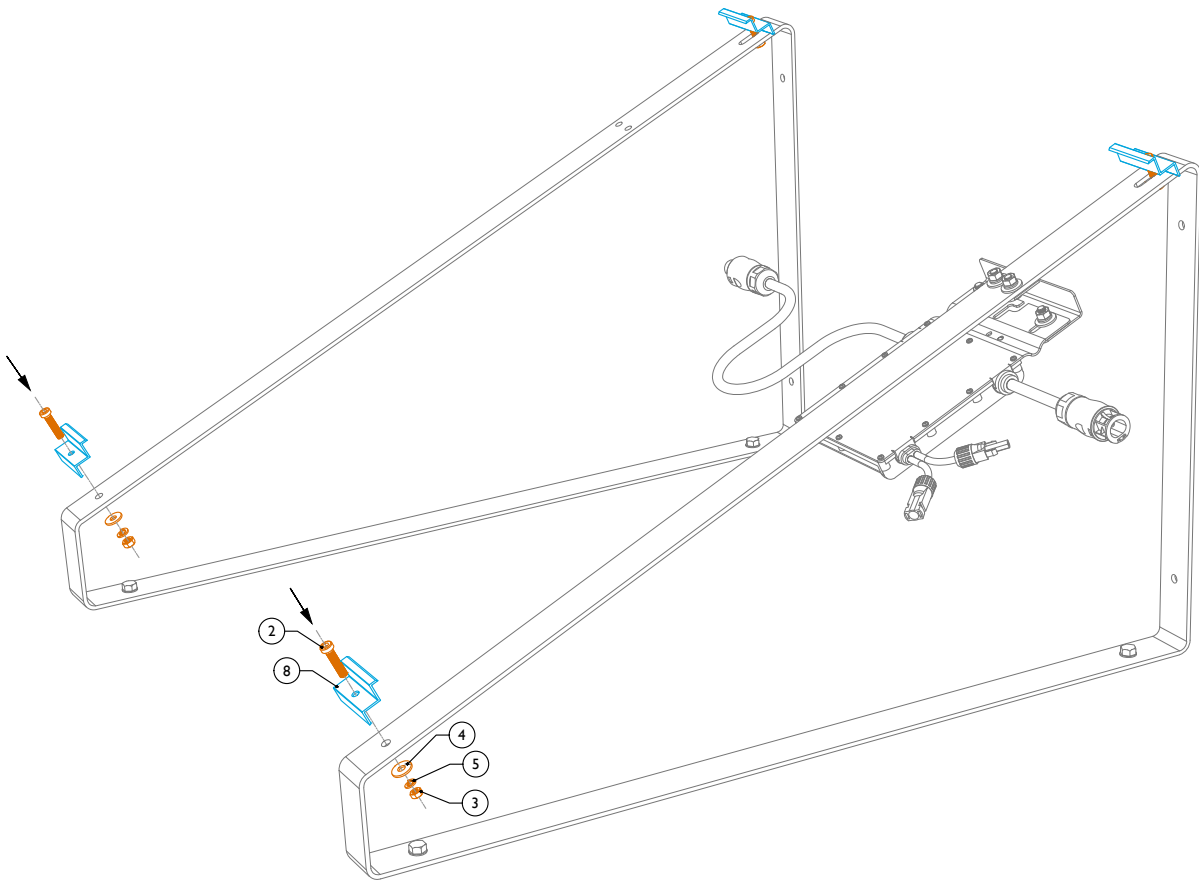
FIXAÇÃO SUPORTE MICRO INVERSOR



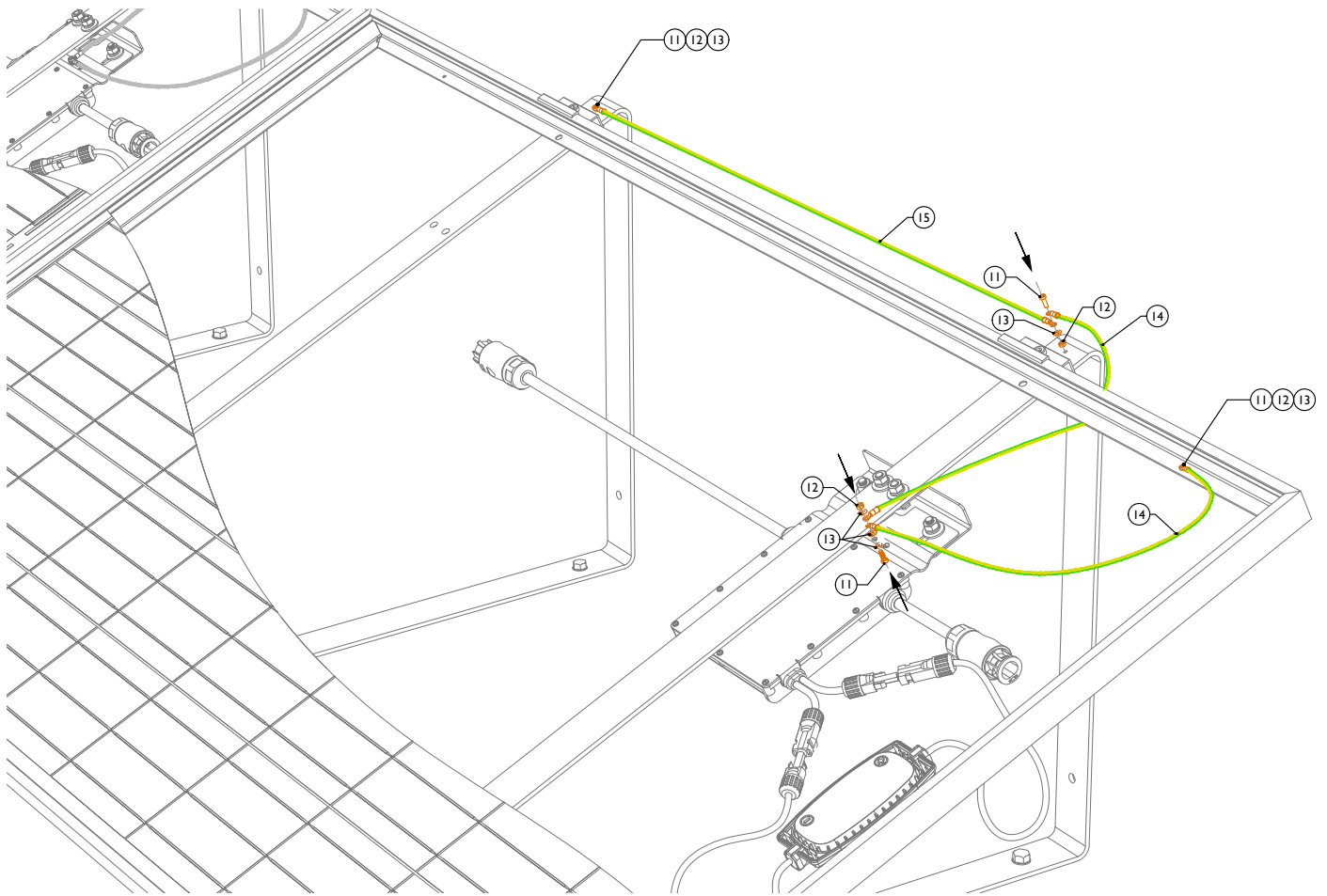
5 FIJACIÓN MICRO INVERSOR
FIXAÇÃO MICRO INVERSOR



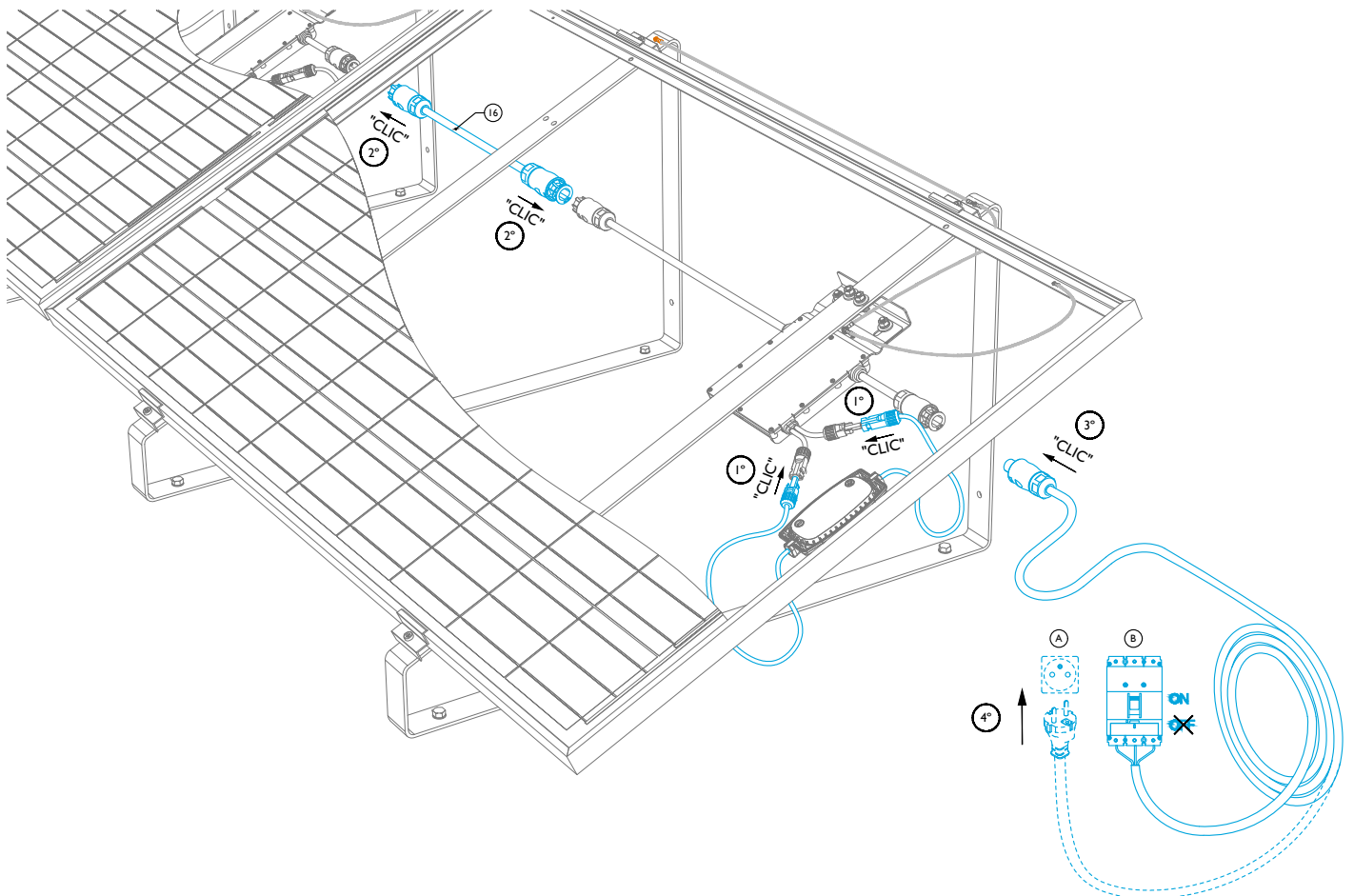
6 POSICIONAMIENTO DE ELEMENTOS FIJADORES EN ALUMINIO
POSICIONAMENTO FIXADORES DE FECHO



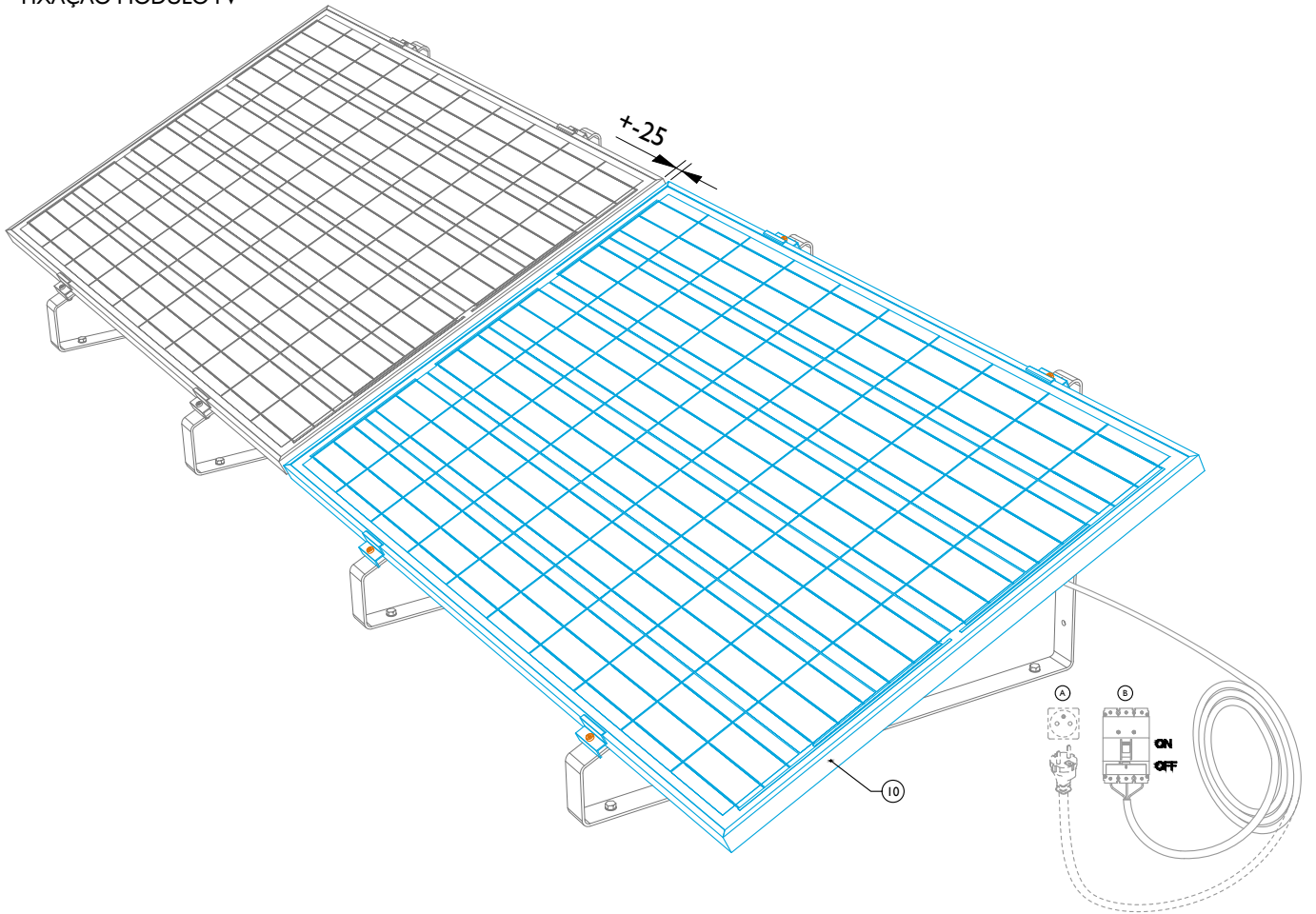
7 CONEXIÓN TIERRA DEL MICRO INVERSOR
LIGAÇÃO CABO TERRA AO MICRO INVERSOR



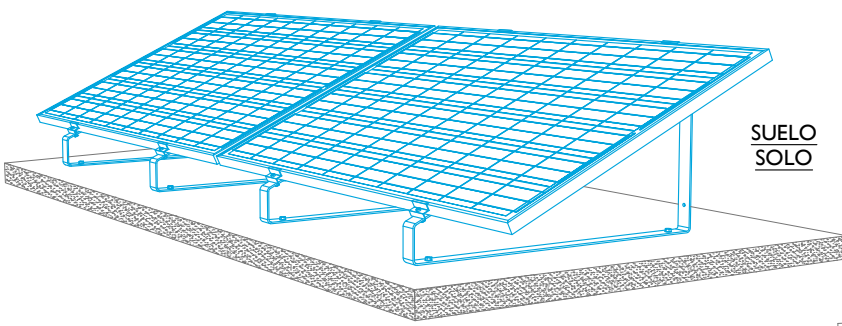
8 CONEXIONES DE CA / CC
LIGAÇÕES AC / DC



9 FIJACIÓN MÓDULO FV
FIXAÇÃO MÓDULO FV

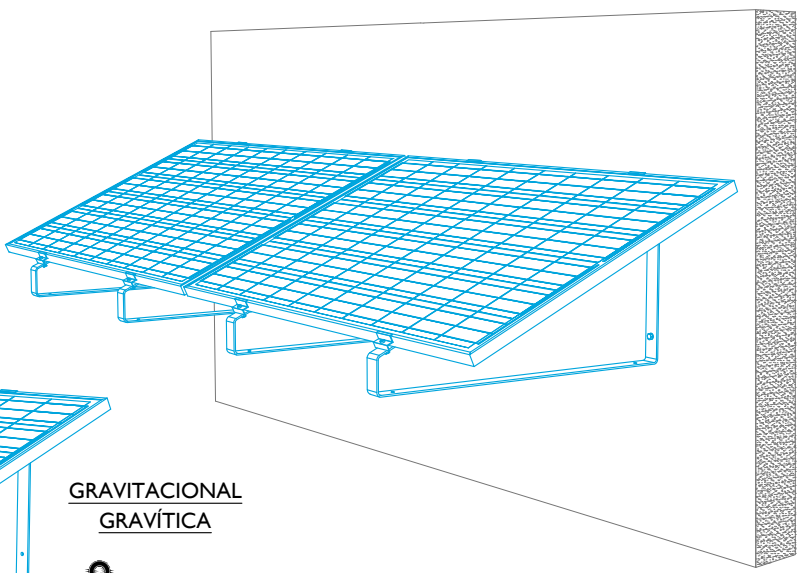


10 OPCIONES DE INSTALACIÓN
OPÇÕES DE INSTALAÇÃO

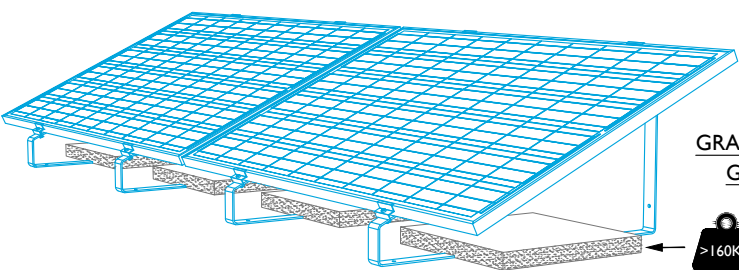


SUELO
SOLO

FACHADA



GRAVITACIONAL
GRAVÍTICA



PESO DE LOSAS EN CADA TRIÁNGULO
PESO LAJETAS POR TRIÂNGULO